

RF 68 EF

ЭЛЕМЕНТНЫЙ ФАСАД

2012

1. Содержание

№	Наименование раздела	Лист
1	Содержание	1.01
2	Описание системы	2.01
3	Алюминиевые профили	3.01
4	Профили уплотнительные	4.01
5	Комплекующие изделия	5.01
6	Сечения конструкций	6.01
7	Таблицы остекления	7.01
8	Примеры расчета типовых конструкций	8.01
9	Обработка и сборка элементов конструкций	9.01
10	Основные требования к монтажу .Порядок монтажа.	10.01



2. Описание системы

Фасадная серия RF 68EF предназначена для выполнения фасадов зданий методом навешивания готовых элементов. Стандартные решения позволяют оптимально распределить затраты по проектированию, изготовлению и монтажу, повысить качество выполнения фасада за счет изготовления конструктивно законченных элементов в цеховых условиях.

Серия RF 68EF обеспечивает высокие теплотехнические свойства, применение трехкамерной системы уплотнений гарантирует воздухо-гидронепроницаемость, высокие характеристики шумозащиты.

В состав серии RF 68EF входят оконные блоки, которые возможно выполнить в параллельно-выдвижном или верхнеподвесном варианте с открыванием наружу. Конструктивно возможно применение электроприводов для открывания створок. Возможность встраивания оконных и дверных блоков RW 64, RW 71, RF 50 придает серии функционально законченный вид.

Технические характеристики :

Видимая ширина сечения элемента фасада 68(78) мм.

Вертикальный зазор между соседними элементами 10 ± 5 мм.

Горизонтальный зазор между соседними элементами 10 ± 5 мм.

Горизонтальный зазор между соседними элементами 20 ± 8 мм.

Ширина полиамидных термовставок в комбинированных профилях 30 мм, в профилях оконных блоков - 20 мм.

Толщина заполнения от 4 мм до 38 мм в глухих частях элементов.

Толщина наружного стекла в стеклопакете оконного блока 6 мм или 8 мм, толщина заполнения оконного блока от 6 мм до 36 мм.

Стандартные углы разворота фасада

Внешние:

90°;

по 1,5° на каждый из двух стыкующихся элементов;

Внутренние:

90°.

Изделия эксплуатируются в интервале температур от минус 50 °С до плюс 80 °С.

Технические требования согласно ТУ 5272-001-75475695-2008.

Масса элемента до 300 кг.

Используемые материалы, сырьё и комплектующие.

Алюминиевые профили:

Алюминиевые профили изготовлены методом экструзии из сплава АД 31 по ГОСТ 22233-2001.

Поверхности профилей защищаются от коррозии при помощи защитно-декоративных покрытий в соответствии с ГОСТ 9.410-88. Цвет покрытия определяется заказчиком по шкале RAL.

Термовставки:

Термовставки изготавливаются из полиамида 6.6 с 25% стекловолокна. Этот материал гарантирует высокую точность размеров и формы, прочность, устойчивость к старению. Термовставки характеризуются высокой прочностью и низкой теплопроводностью, что противодействует деформации и разрыву соединений на стыке пластик-алюминий при больших колебаниях температуры.

Уплотнительные прокладки:

Уплотнительные прокладки для уплотнения стеклопакетов и панелей выполнены из резины на основе этиленпропиленовых каучуков (EPDM) по ГОСТ 30778-2001. Уплотнительные прокладки соединяются в углах при помощи цианакрилатного клея.

Остекление:

Прозрачные части фасадной конструкции остекляются снаружи здания стеклом по ГОСТ 111-2001 или стеклопакетами по ГОСТ 24866-99. В непрозрачные части фасадной конструкции могут устанавливаться различного рода сэндвич-панели, либо слоённая конструкция состоящая, например, из набора - два окрашенных алюминиевых листа, между которыми располагается минераловатная плита или другой возможный набор - наружное закалённое стекло, затем минераловатная плита и изнутри окрашенный алюминиевый лист.

Стеклопакеты для оконных блоков необходимо изготавливать с применением герметика, стойкого к ультрафиолетовому излучению.

Листы из алюминия:

Алюминиевые листы, используемые в качестве нащельников или элементов многослойного заполнения, должны иметь лакокрасочное покрытие и толщину не менее 1,5 мм.

Стальные листы:

Листовая сталь, которая может быть использована в невидимой части конструкции, должна быть защищена от коррозии цинковым покрытием.

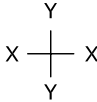
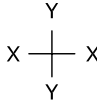
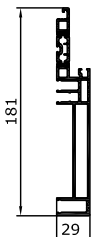
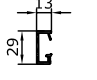
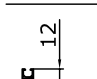
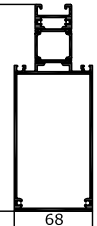
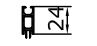

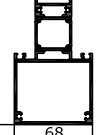
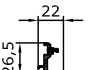
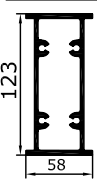

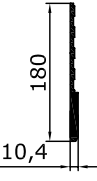
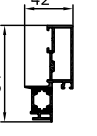
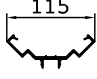
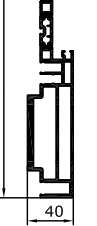

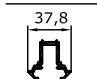
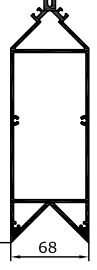
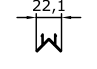
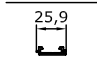
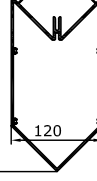
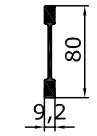
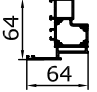
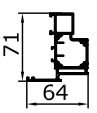
Утеплительные материалы:

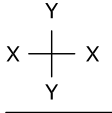
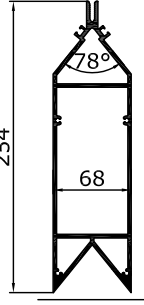
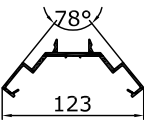
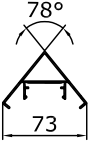
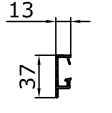
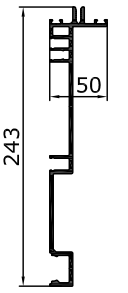
Используемые в конструкции фасада утеплители должны соответствовать требованиям нормативной документации.

Соединительные и крепёжные изделия:

Используемые в конструкции фасада соединительные и крепёжные изделия (самонарезающие винты, болты, гайки и т.п.) должны быть изготовлены из нержавеющей стали (если есть контакт с алюминием), либо надёжно защищены от коррозии (если контакта с алюминием нет).

3. Аллюминиевые профили

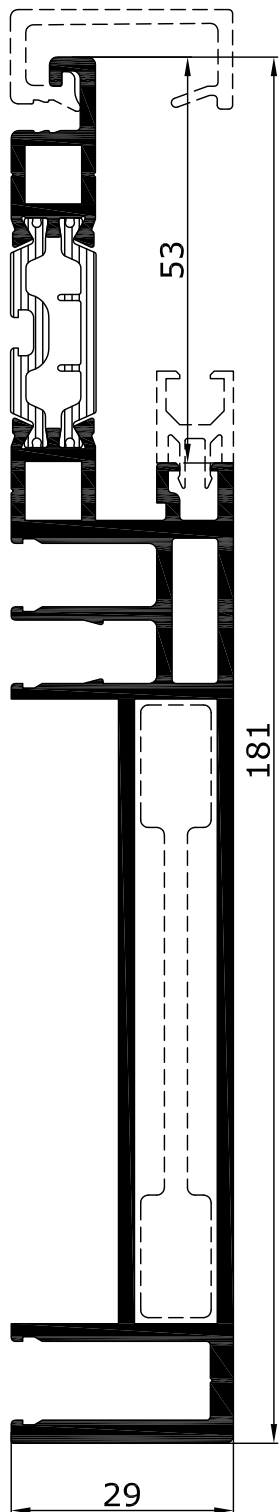
	Профиль №	I_x [см ⁴]	W_x [см ³]	I_y [см ⁴]	W_y [см ³]	Наружный периметр [мм]		Профиль №	I_x [см ⁴]	W_x [см ³]	I_y [см ⁴]	W_y [см ³]	Наружный периметр [мм]
	RE.68.134137	186.86	18.57	7.963	4.765	633.02		RE 7800	-	-	-	-	132.4
								RE 7803	-	-	-	-	94.6
	RE.68.136138	317.83	34.60	78.817	23.18	641.45		RE 7804	-	-	-	-	118.6
								RE 7805	-	-	-	-	53.5
	RE.68.135138	96.58	15.22	49.167	14.46	457.45		RE 7816	-	-	-	-	136,9
								RE 7818	270.94	-	47.07	-	390.5
	RE.68.148146	45.22	8.61	9.917	2.84	390.57		RE 7819	-	-	-	-	389.4
	RE.68.147149	21.30	5.02	5.554	2.21	314.90		RE 7820	-	-	-	-	398
	RE.68.162137	218.33	20.22	25.397	12.47	651.70		RE 7821	-	-	-	-	226.2
								RE 7823	-	-	-	-	209.7
	RE 7817	956.18	78.50	126.53	37.21	662.94		RE 7824	-	-	-	-	95.7
								RE 7825	-	-	-	-	84.4
	RE 7822	1087.9	81.30	487.14	81.19	819.76		RE 7826	33.40	-	0.215	-	185.6
								RE.68.163164	20.82	5.71	9.42	2.33	333.7
								RE.71.163164	21.37	5.27	9.90	2.45	343.8

	Профиль №	I_x [см ⁴]	W_x [см ³]	I_y [см ⁴]	W_y [см ³]	Наружный периметр [мм]
	RE 7831	1429.3	103.5	158.98	46.76	737.14
	RE 7832	-	-	-	-	435.04
	RE 7833	-	-	-	-	306.4
	RE 7834	-	-	-	-	147.9
	RE 7835	780.28	57.538	12.48	3.486	853.3

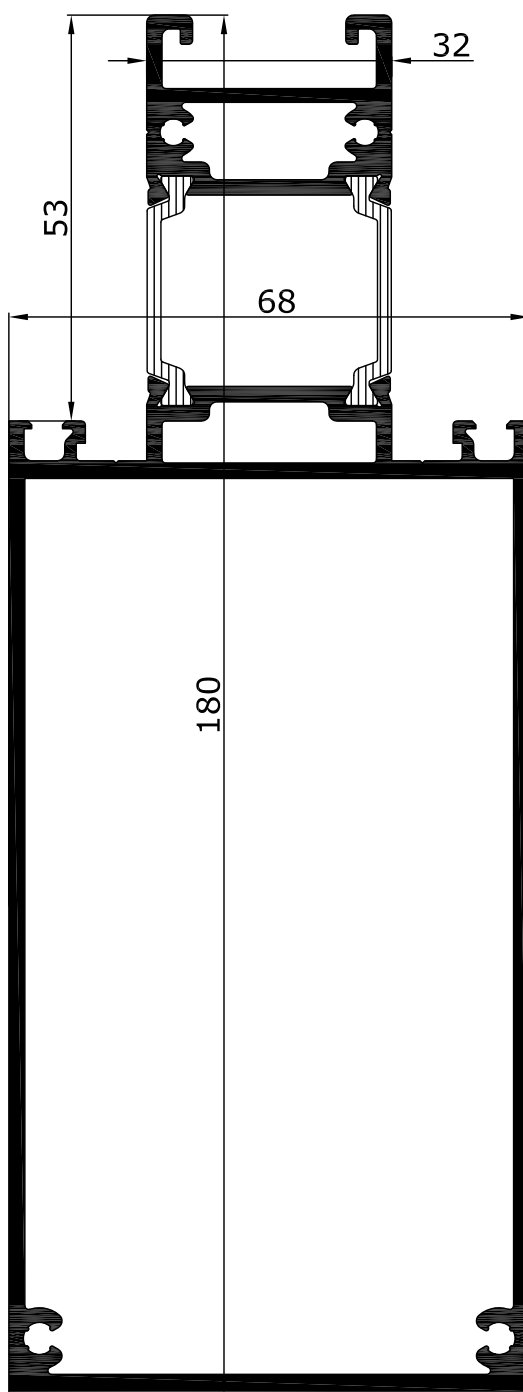
Сечения алюминиевых профилей

Профили глухой части элемента

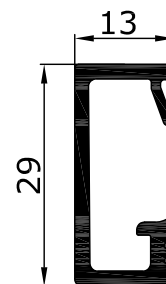
RE.68.134137



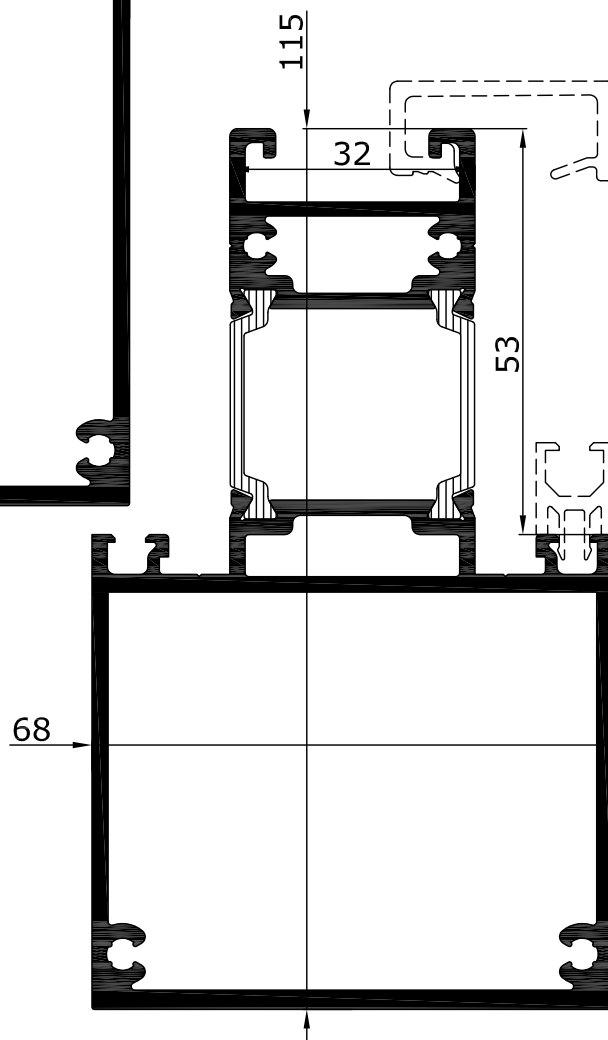
RE.68.136138



RE 7800

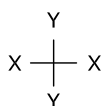


RE.68.135138



Профиль №	I_x [см^4]	W_x [см^3]	I_y [см^4]	W_y [см^3]	R_H [мм]
RE.68.134137	186.86	18.57	7.963	4.765	633.02
RE.68.136138	317.83	34.60	78.817	23.18	641.45
RE.68.135138	96.58	15.22	49.167	14.46	457.45
RE 7800	-	-	-	-	132.4

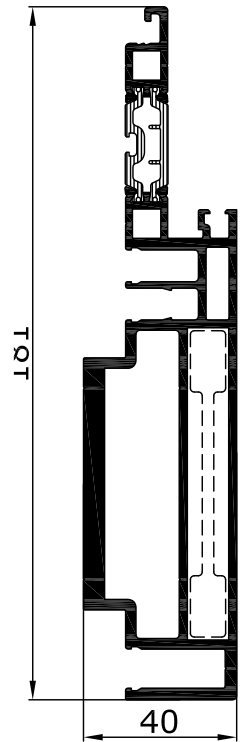
M 1:1



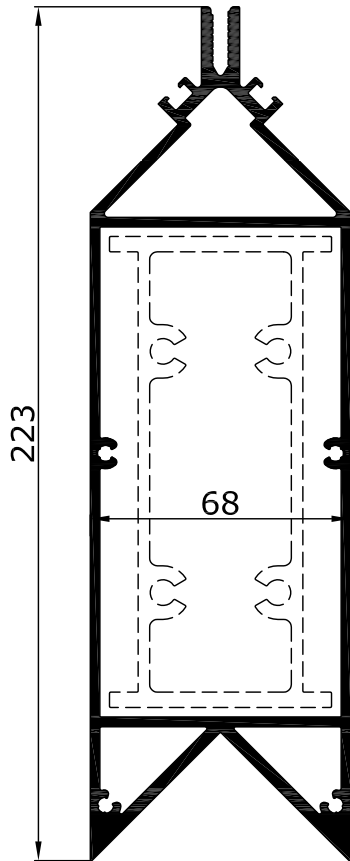
RE.68.162137

RE 7817

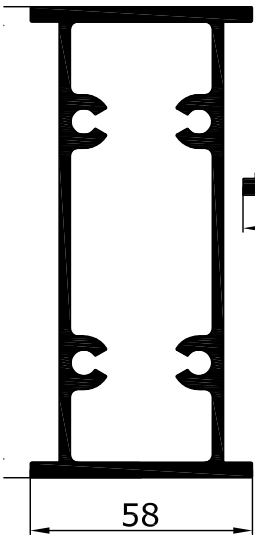
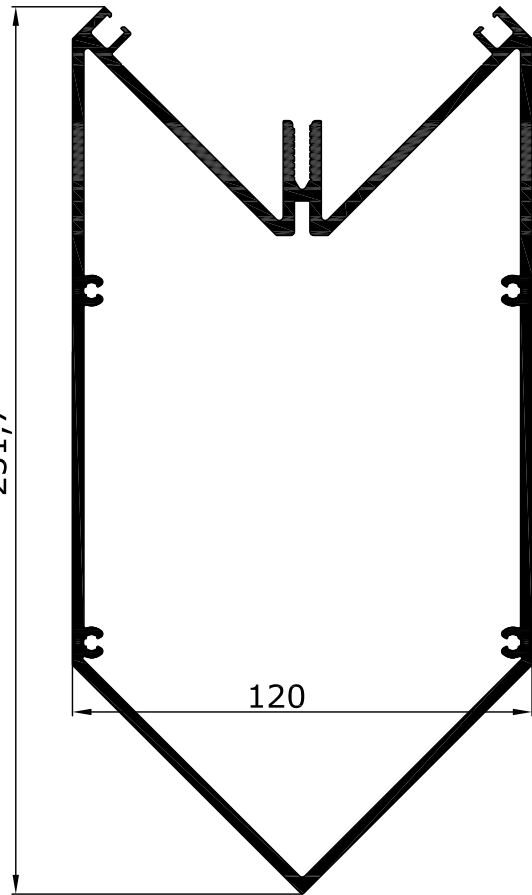
RE 7822



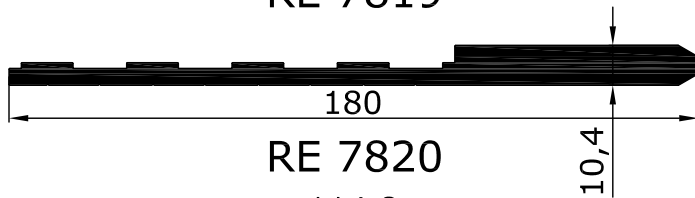
RE 7818



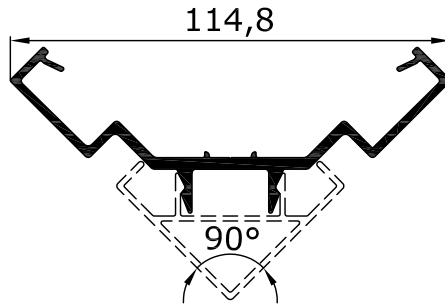
RE 7819



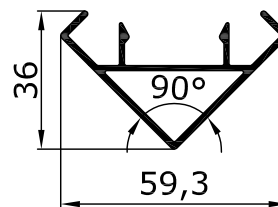
RE 7823



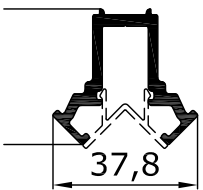
RE 7820



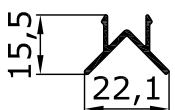
RE 7821



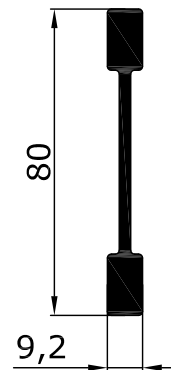
RE 7826



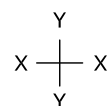
RE 7824



Профиль №	I_x [cm^4]	W_x [cm^3]	I_y [cm^4]	W_y [cm^3]	PH [mm]
RE.68.162137	218.33	20.22	25.397	12.47	651.70
RE 7817	956.18	78.50	126.53	37.21	662.94
RE 7818	270.94	-	47.07	-	390.5
RE 7819	-	-	-	-	389.4
RE 7820	-	-	-	-	398.0
RE 7821	-	-	-	-	226.2
RE 7822	1087.9	81.30	487.14	81.19	819.76
RE 7823	-	-	-	-	209.7
RE 7824	-	-	-	-	95.7
RE 7826	33.40	-	0.215	-	185.6

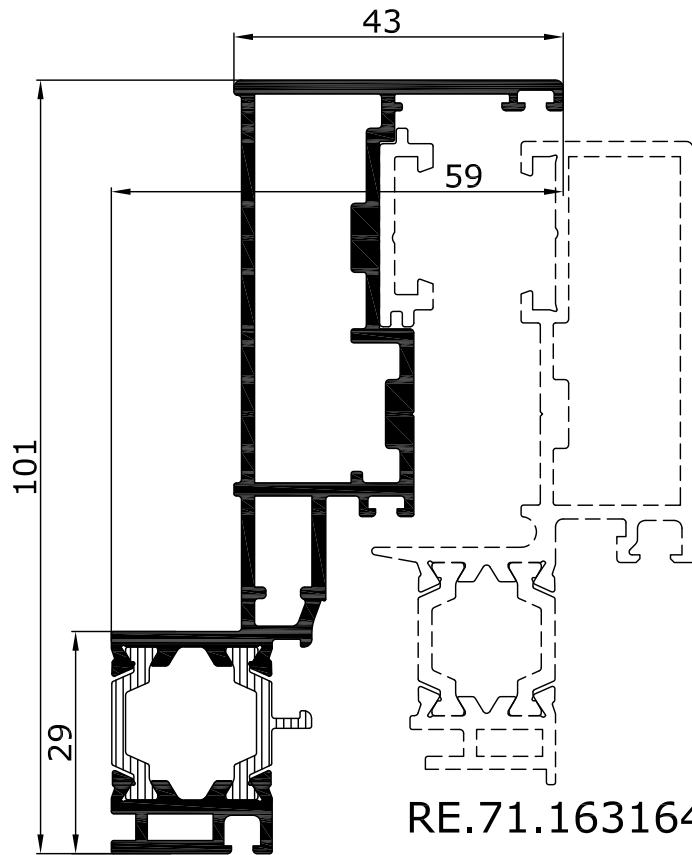


M 1:2

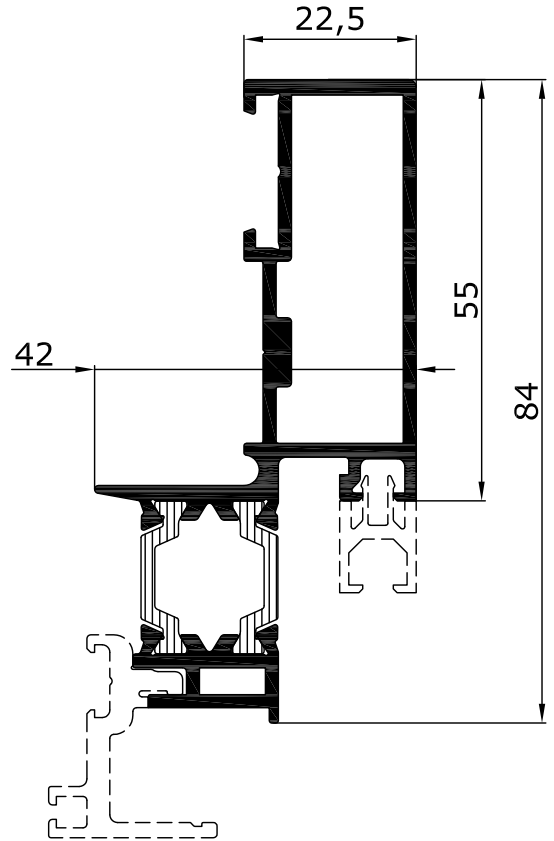


Профили оконного блока

RE.68.148146



RE.68.147149

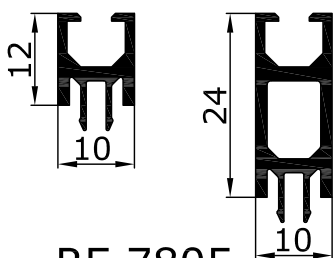


RE.71.163164

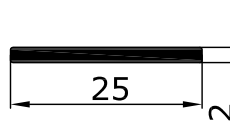
RE.68.163164

Профили дистанционных проставок

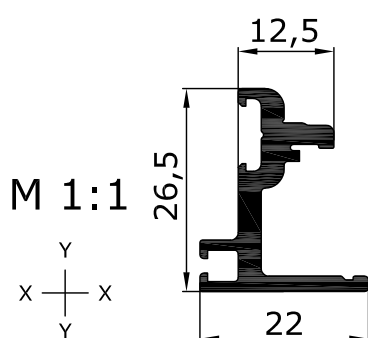
RE 7803 RE 7804



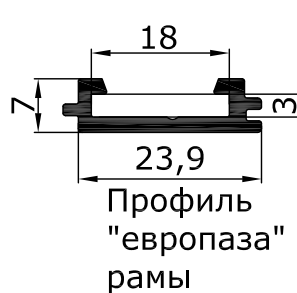
RE 7805



RE 7816

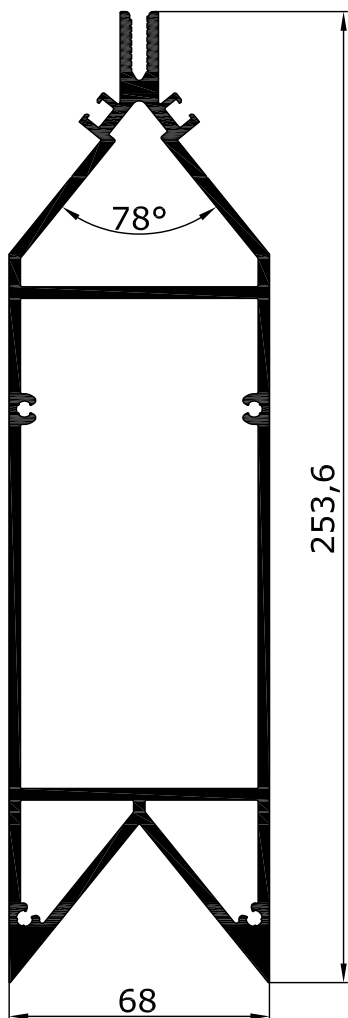


RE 7825

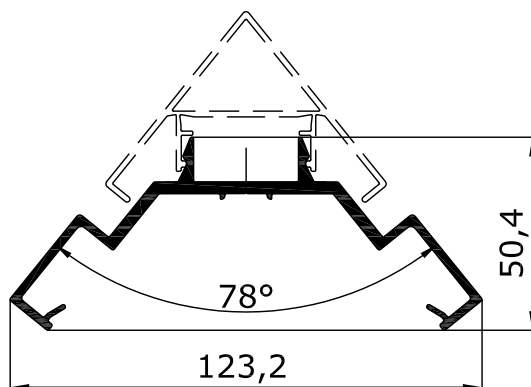


Профиль №	I_x [cm^4]	W_x [cm^3]	I_y [cm^4]	W_y [cm^3]	R_H [mm]
RE.68.148146	45.22	8.61	9.917	2.84	390.57
RE.68.147149	21.30	5.02	5.554	2.21	314.90
RE.68.163164	20.82	5.71	9.42	2.33	333.7
RE.71.163164	21.37	5.27	9.90	2.45	343.8
RE 7816	-	-	-	-	136.9
RE 7803	-	-	-	-	94.6
RE 7804	-	-	-	-	118.6
RE 7805	-	-	-	-	53.5
RE 7825	-	-	-	-	84.4

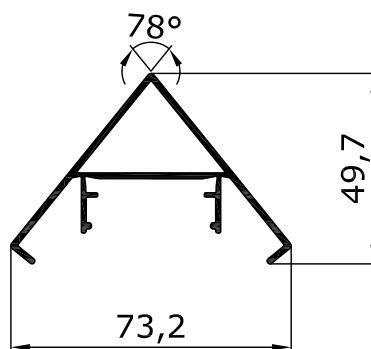
RE 7831



RE 7832

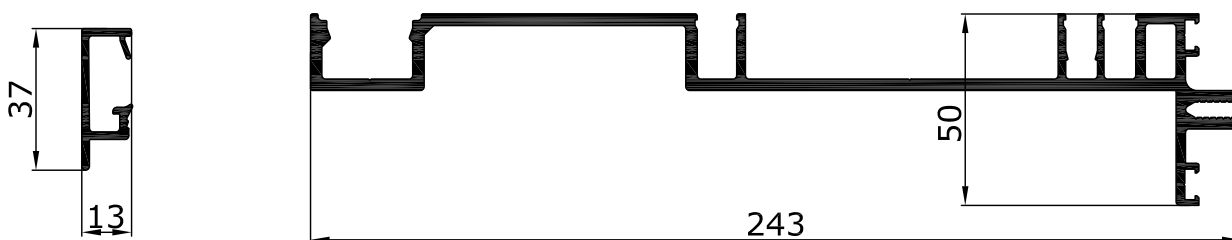


RE 7833



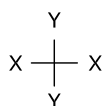
RE 7835

RE 7834

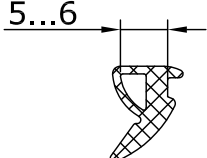
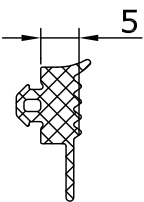

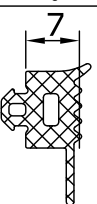
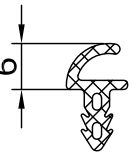
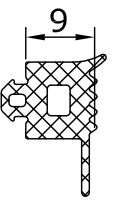
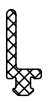
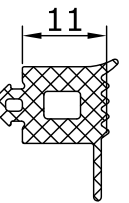

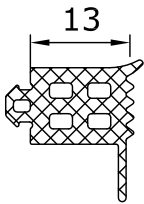
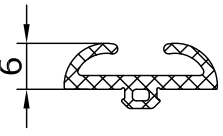
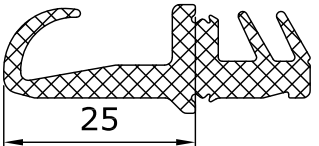
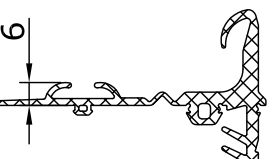
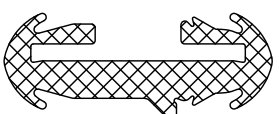
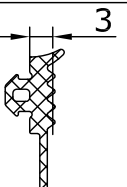
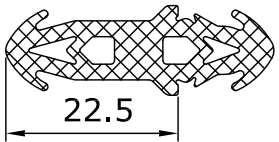


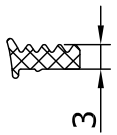
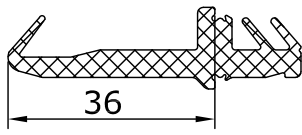

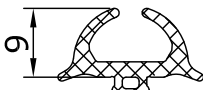

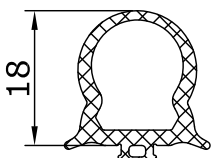
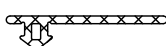
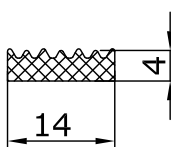
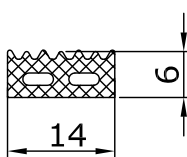
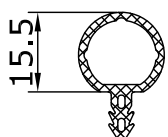
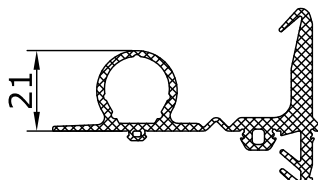
Профиль №	I_x [cm^4]	W_x [cm^3]	I_y [cm^4]	W_y [cm^3]	R_n [mm]
RE 7831	1429.3	103.5	158.98	46.76	737.14
RE 7832	-	-	-	-	435.04
RE 7833	-	-	-	-	306.4
RE 7834	-	-	-	-	147.9
RE 7835	12.48	3.486	780.28	57.538	853.3




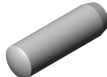




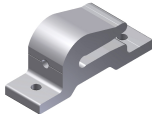


M 1:2


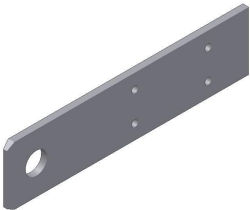
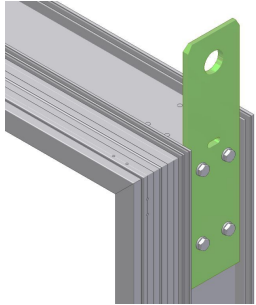
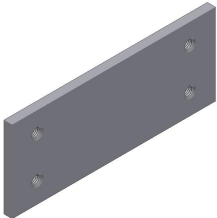
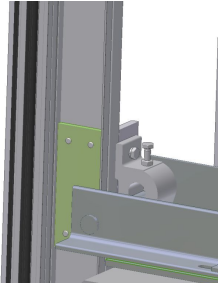
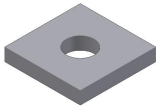
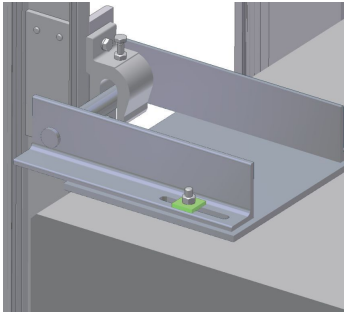
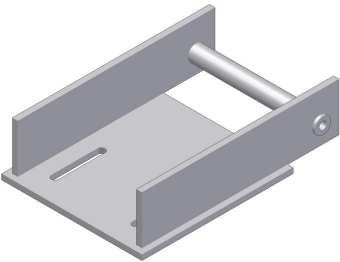
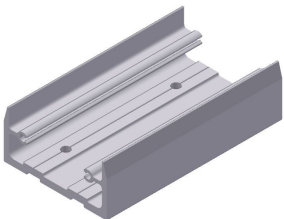
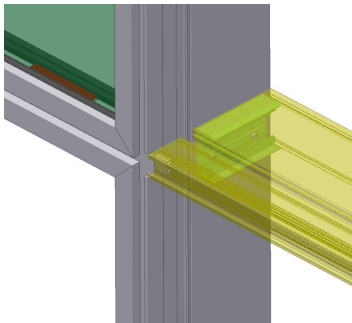


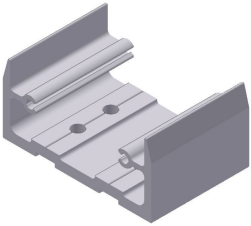
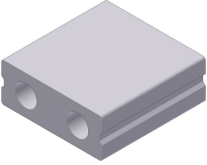
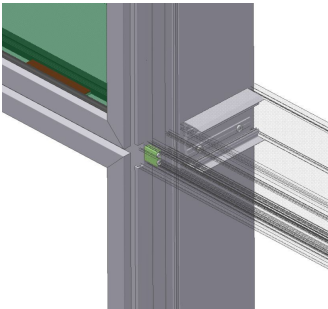

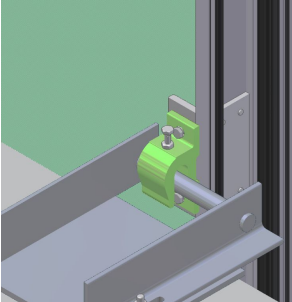

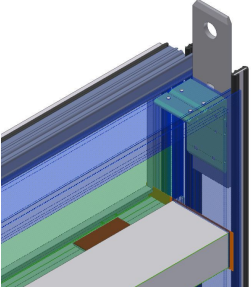
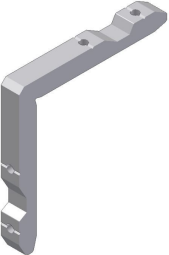
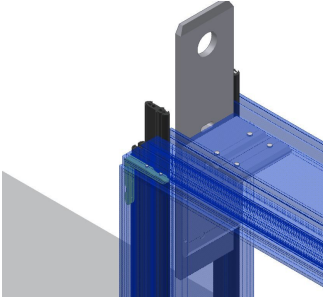
4. Профили уплотнительные .

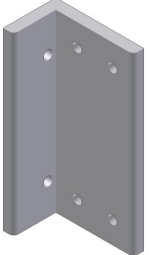
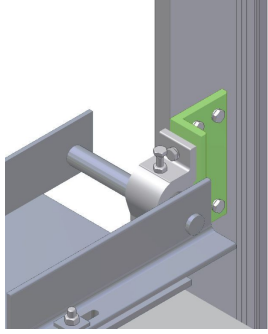

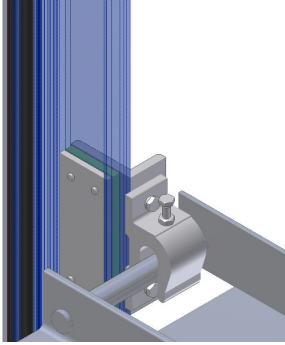
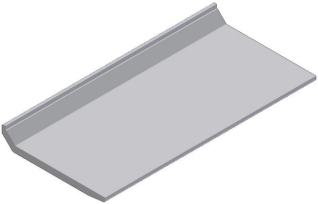
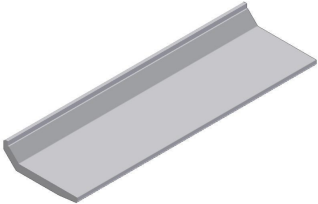
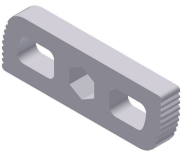
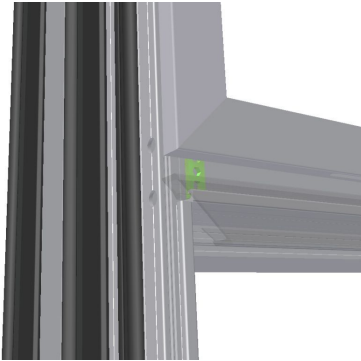
Сечение	Уплотнитель	Сечение	Уплотнитель
	REG 015		REG 059
	REG 023		REG 060
	REG 024		REG 061
	REG 043		REG 062
	REG 048		REG 063
	REG 049		REG 064
	REG 055		REG 065
	REG 058		REG 066

Сечение	Уплотнитель	Сечение	Уплотнитель
	REG 067		REG 079
	REG 069		REG 080
	REG 070		REG 081
	REG 071		
	REG 073		
	REG 074		
	REG 077		
	REG 078		

Общий вид	Обозначение	Описание
	REA 002	
	REA 017	Винт 3,9x9,5 A2 DIN 7981
	REA 021	Винт 3,9x19 A2 DIN 7982
	REA 024	Винт 3,9x38 A2 DIN 7982
	REA 129	Штифт 3x9,5 art. 0092/400B "MONTICELLI"
	REA 229	Винт 5,5x16 A2 DIN 7981
	REA 277	Винт 3,9x13 A2 DIN 7981
	REA 291	Винт 3,9x22 A2 DIN 7982
	REA 301	Сухарь Из профиля RE 9206 L=4.2мм
	REA 311	Крюк Из профиля RE 7829 L=50 мм
	REA 312	Уголок Из профиля RE 7830 L=200 мм
	REA 413	Винт 3,9x32 A2 DIN 7981
	REA 522	Гайка 10 A2 DIN 934

Общий вид	Обозначение	Описание
	REA 531	Шайба 8 A2 DIN 6798A
	REA 533	Кронштейн(сталь с антикоррозионным покрытием) 
	REA 534	Пластина (сталь с антикоррозионным покрытием) 
	REA 535	Шайба(сталь с антикоррозионным покрытием) 
	REA 537	Кронштейн(сталь с антикоррозионным покрытием)
	REA 538	Сухарь Из профиля RE 7809 L=107мм 

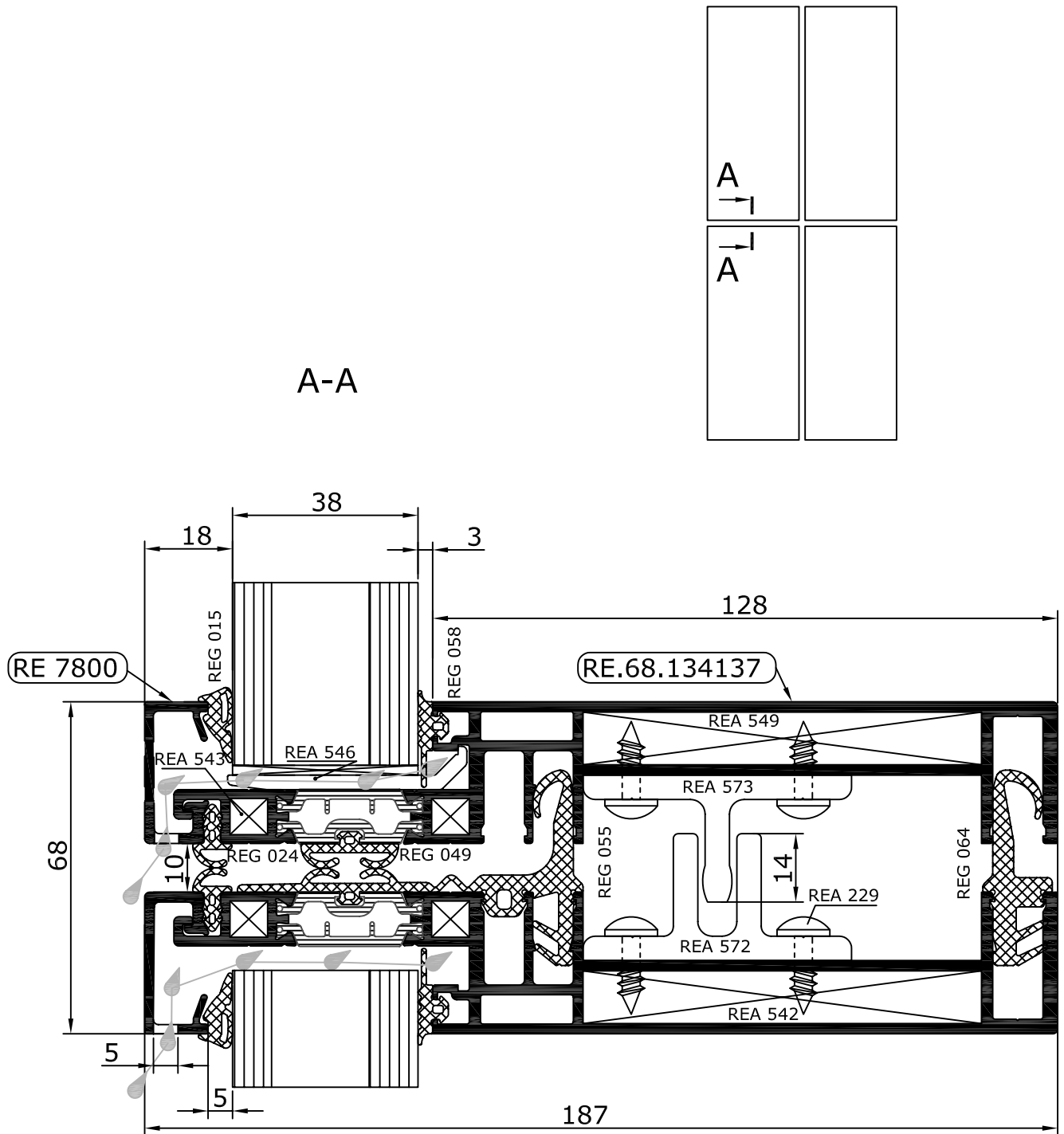
Общий вид	Обозначение	Описание
	<p>REA 539</p>	<p>Сухарь</p> <p>Из профиля RE 7809 L=42 мм</p>
	<p>REA 540</p>	<p>Сухарь</p> <p>Из профиля RE 7806 L=20 мм</p> 
	<p>REA 541</p>	<p>Крюк</p> <p>Из профиля RE 7812 L=60 мм</p> 
	<p>REA 542</p>	<p>Сухарь</p> <p>Из профиля RE 7807 L=81 мм</p> 
	<p>REA 543</p>	<p>Сухарь</p> <p>Из профиля RE 7808 L=7,4 мм</p> 

Общий вид	Обозначение	Описание
	<p>REA 544</p>	<p>Уголок</p> <p>Из профиля RE 7814 L=200мм</p> 
	<p>REA 545</p>	<p>Пластина</p> <p>Из профиля RE 7815 L=200мм</p> 
	<p>REA 546</p>	<p>Опора</p> <p>Из профиля RE 7801 L=100мм</p>
	<p>REA 547</p>	<p>Опора</p> <p>Из профиля RE 7810 L=100мм</p>
	<p>REA 548</p>	<p>Замок</p> <p>Из профиля RE 7802 L=3мм</p> 

Общий вид	Обозначение	Описание
	<p>REA 549</p>	<p>Сухарь</p> <p>Из профиля RE 7807 L=81 мм</p> 
	<p>REA 550</p>	<p>Штифт 6x12,5 art. 0084/400 "MONTICELLI"</p> 
	<p>REA 554</p>	<p>Винт 4,8x32 A2 DIN 7981</p>
	<p>REA 555</p>	<p>Болт M8x20 A2 DIN 933</p> 
	<p>REA 556</p>	<p>Болт M10x70 A2 DIN 931</p> 
	<p>REA 557</p>	<p>Болт M10x40 A2 DIN 931</p> 
	<p>REA 558</p>	<p>Шайба 10 A2 DIN 6798A</p>
	<p>REA 559</p>	<p>Винт M5x12 A2 DIN 7985</p>

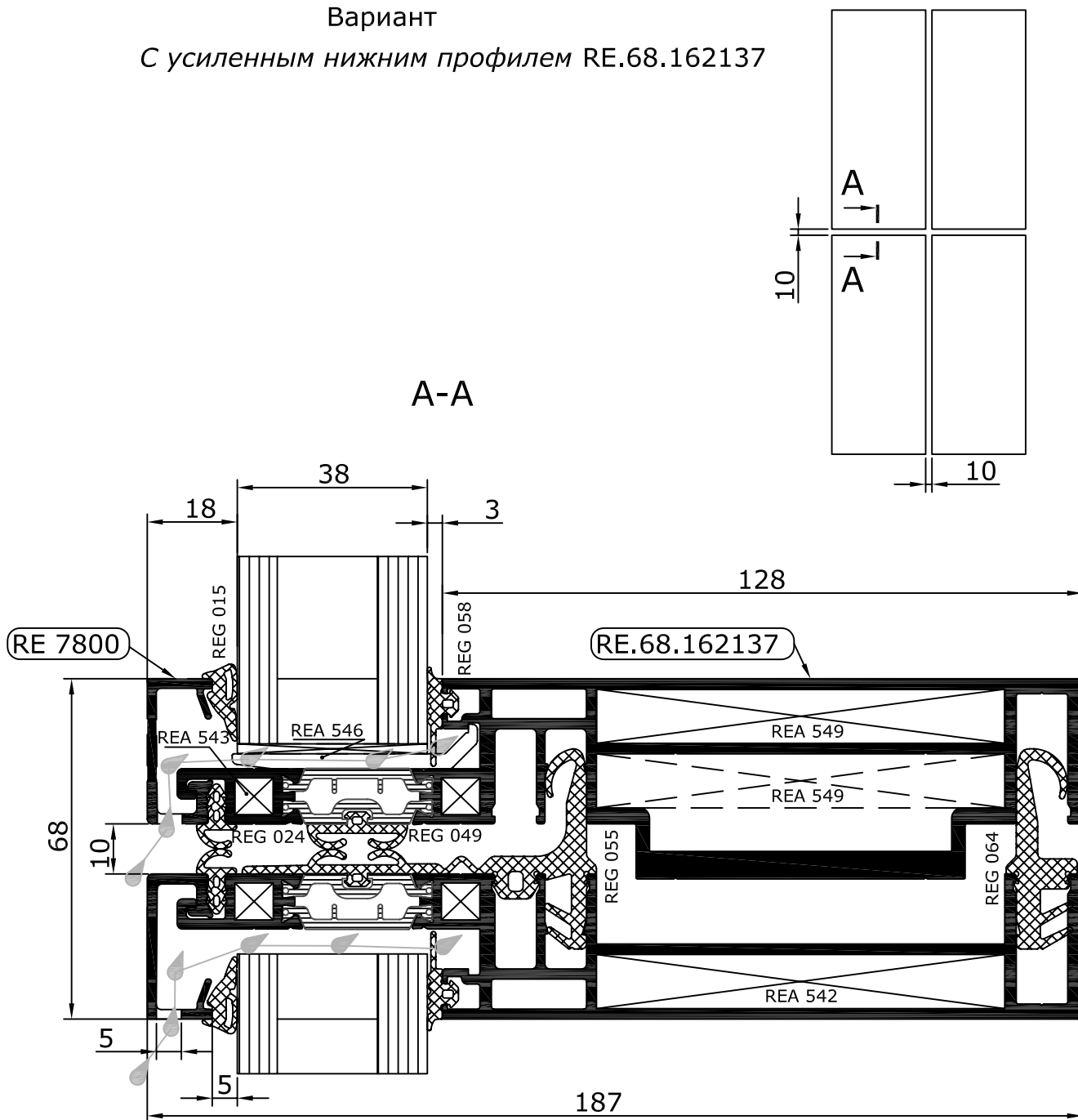
Общий вид	Обозначение	Описание
	REA 563	Болт М10х30 А2 DIN 931
	REA 564	Сухарь Из профиля RE 9218 L=45мм
	REA 566	Сухарь Из профиля RE 9201 L=3мм
	REA 567	Сухарь Из профиля RE 9202 L=50мм
	REA 568	Сухарь Из профиля RE 7808 L=11.5мм
	REA 572	Вилка Из профиля RE 7828 L=100мм
	REA 573	Кронштейн Из профиля RE 7827 L=100мм
	REA 593	Кронштейн(сталь с антикоррозионным покрытием)

6. Сечения конструкций



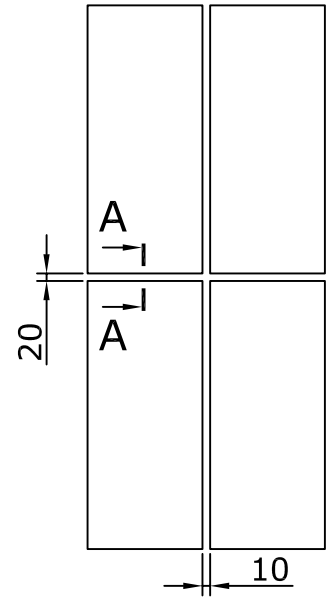
Вариант

С усиленным нижним профилем RE.68.162137

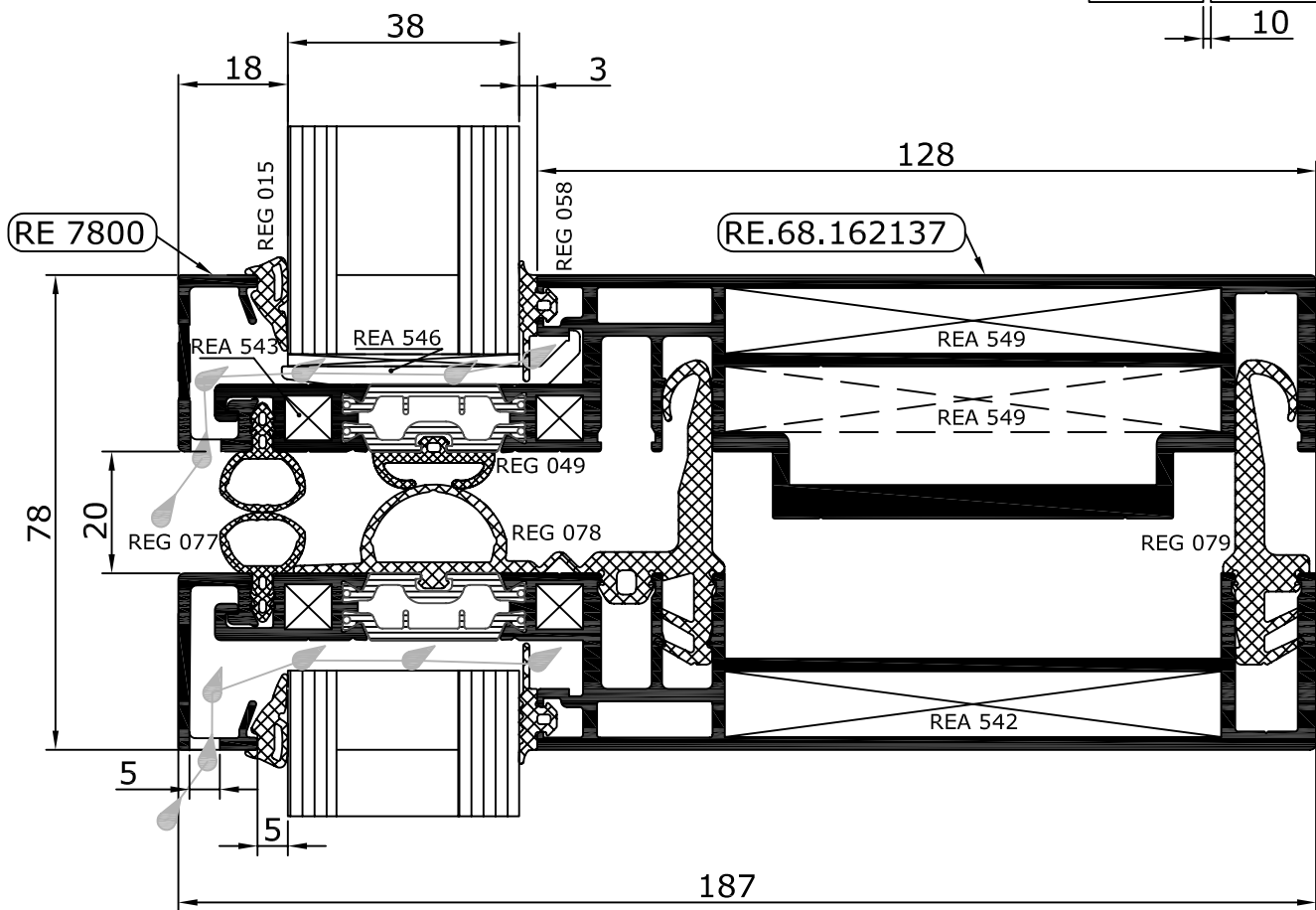


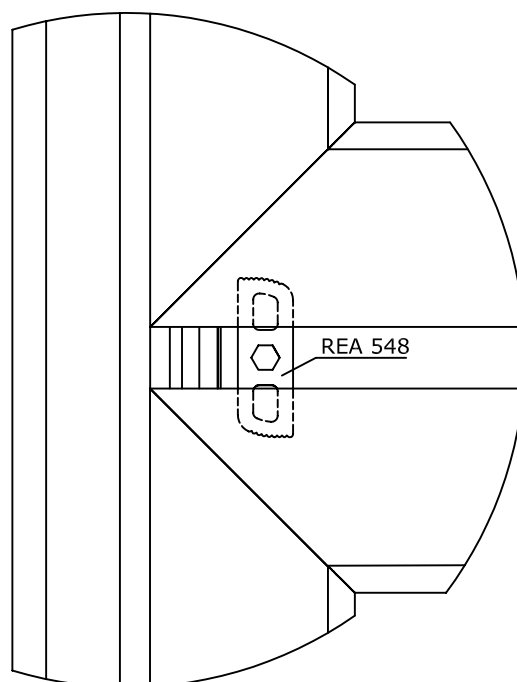
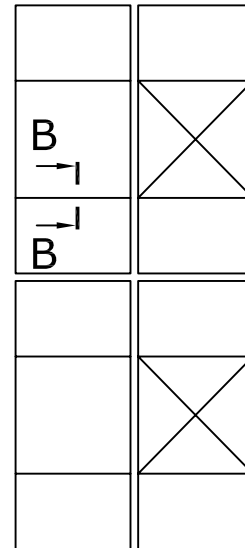
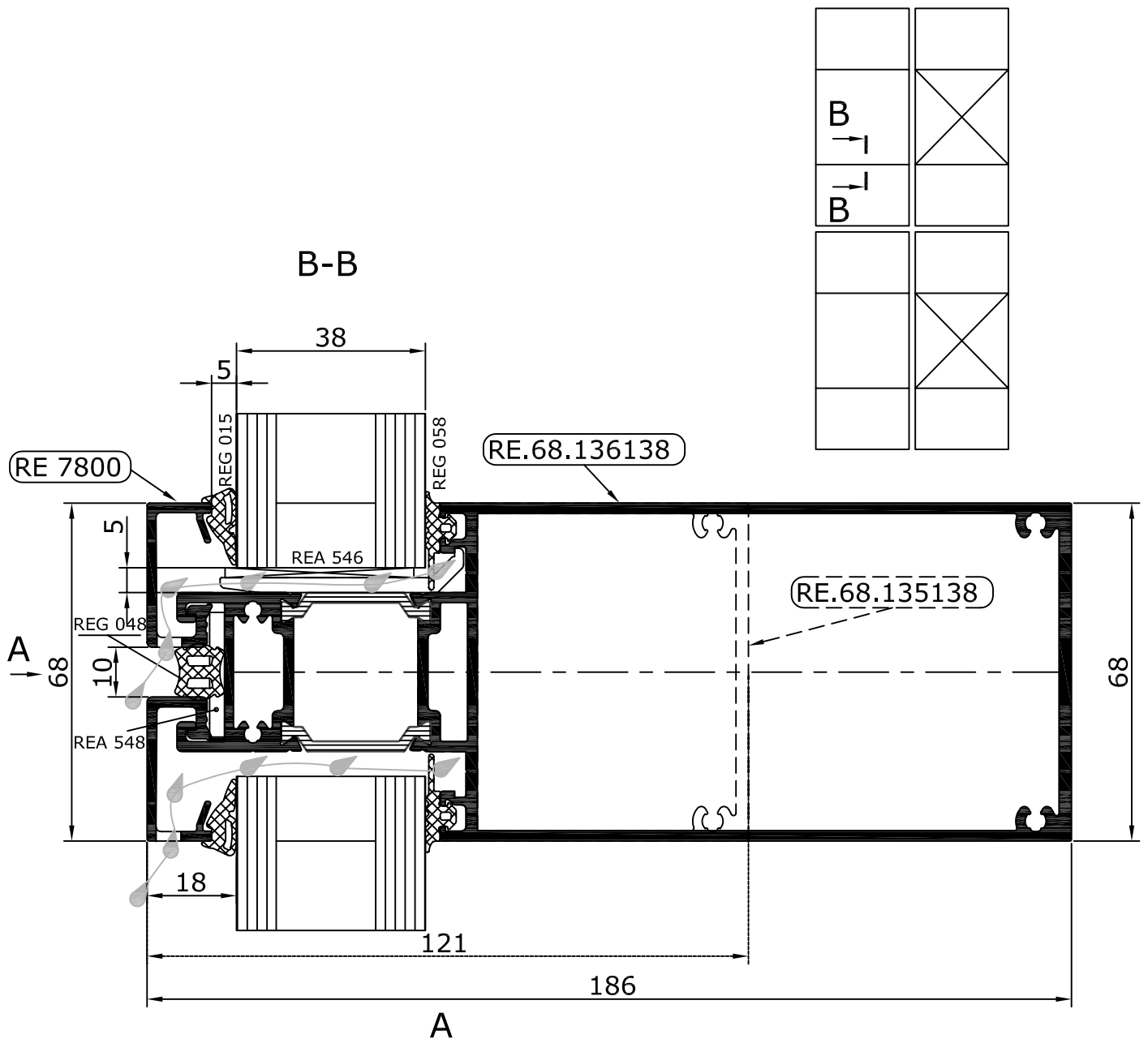
Вариант

Горизонтальный зазор между секциями 20мм

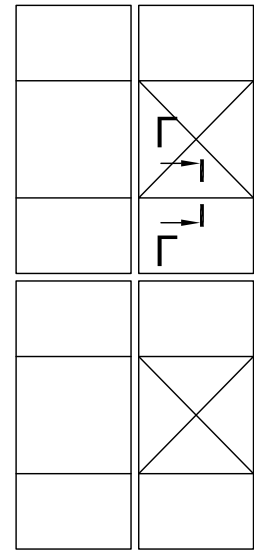
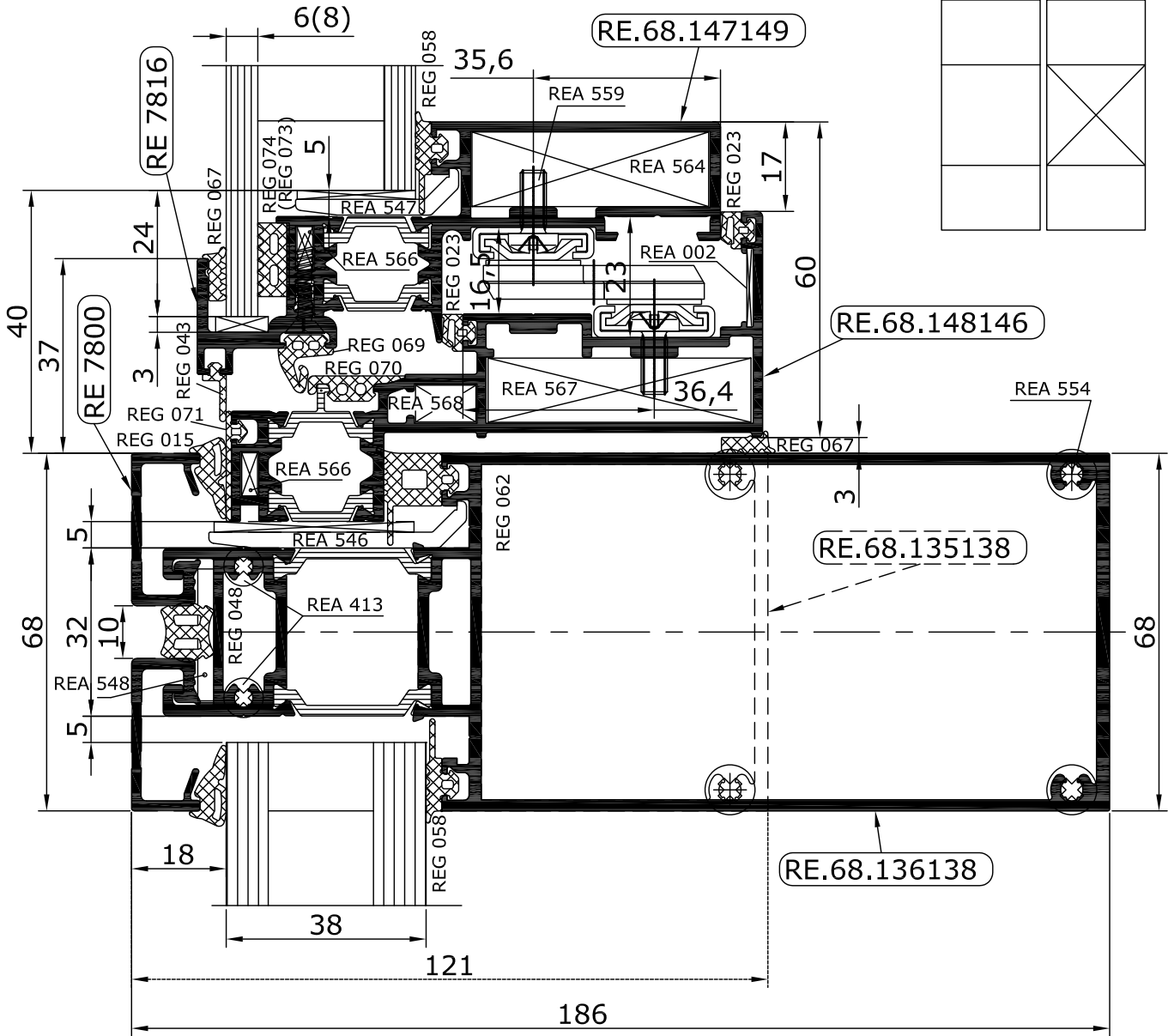


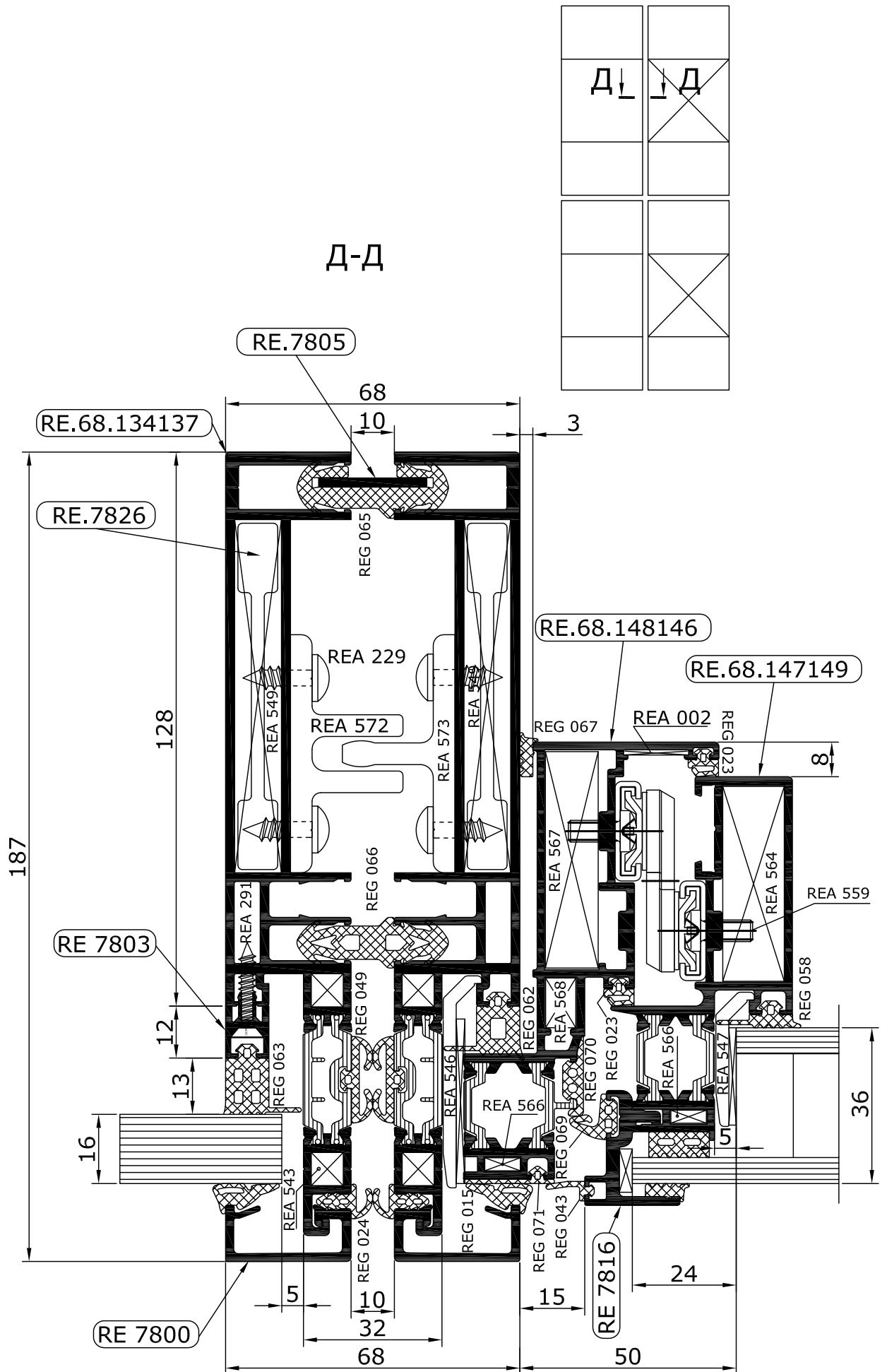
A-A

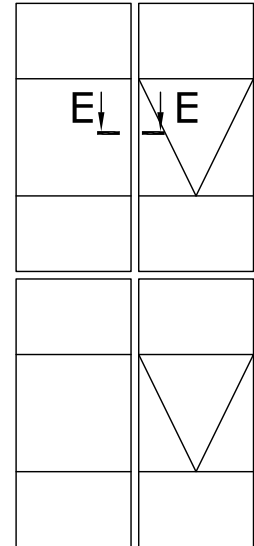




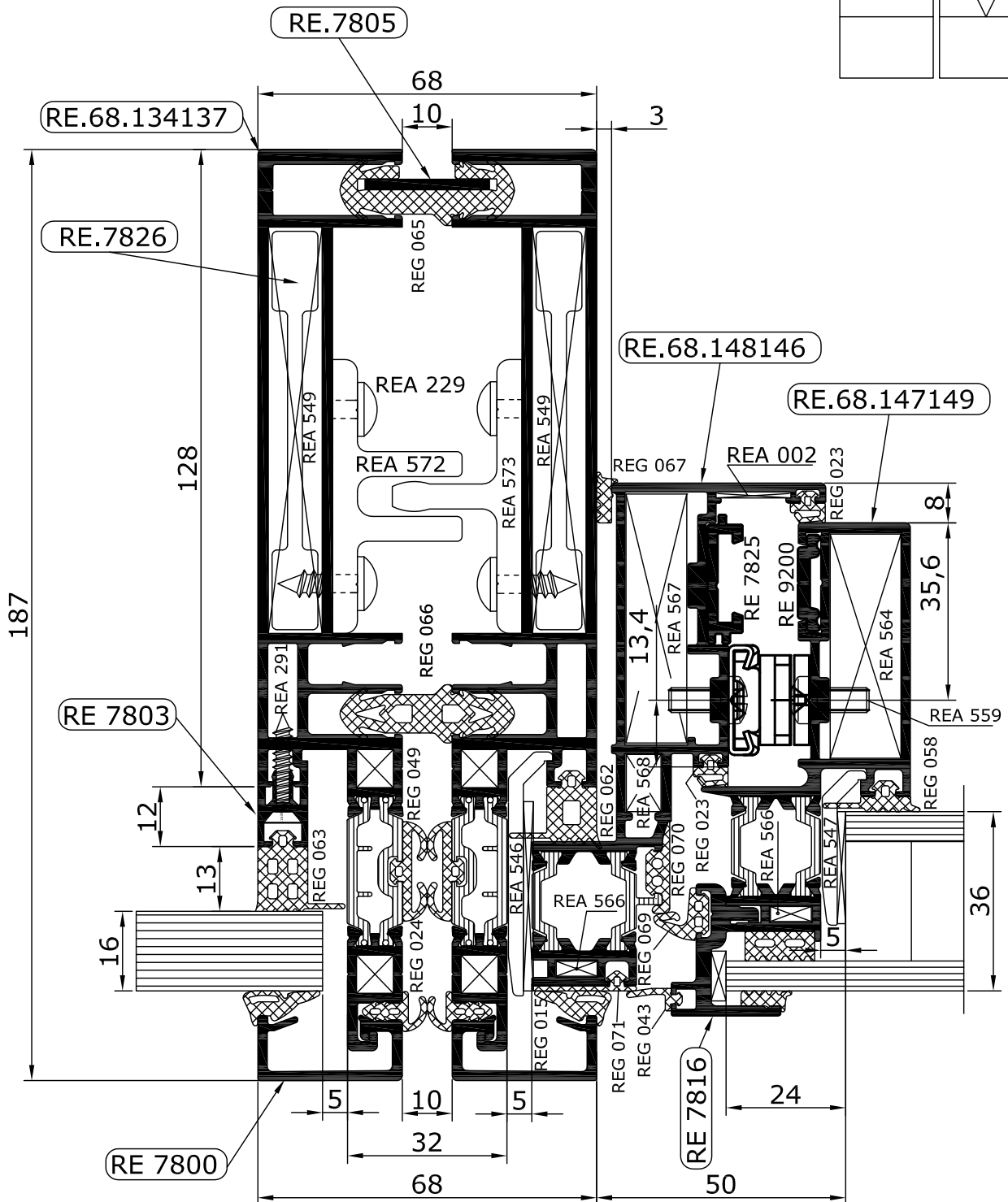
Г-Г



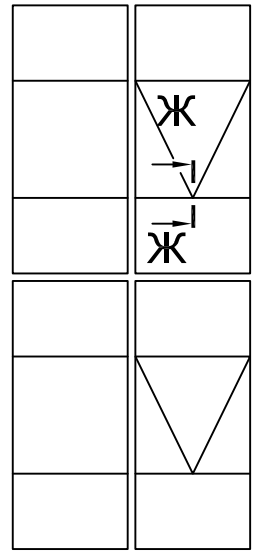
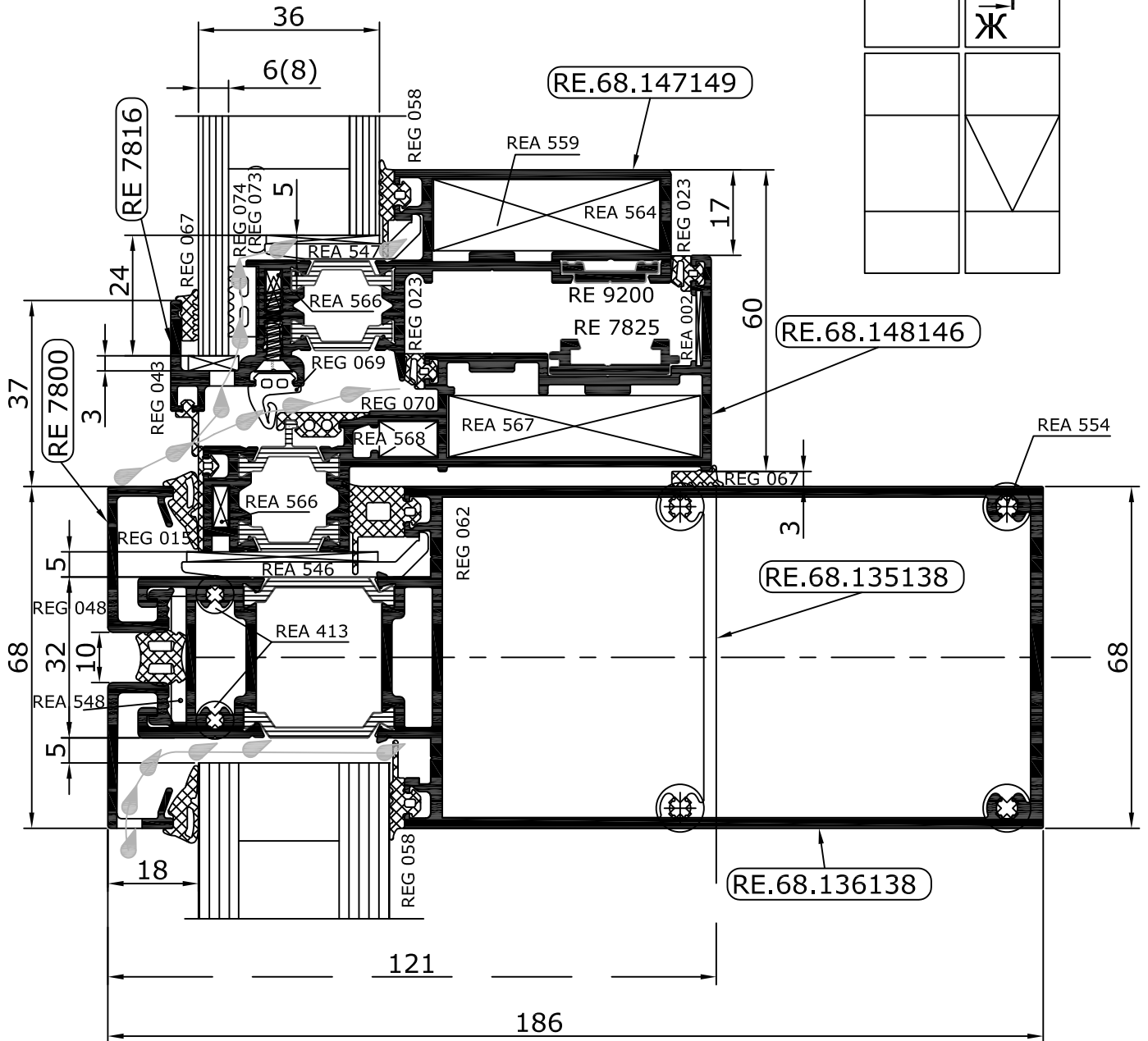


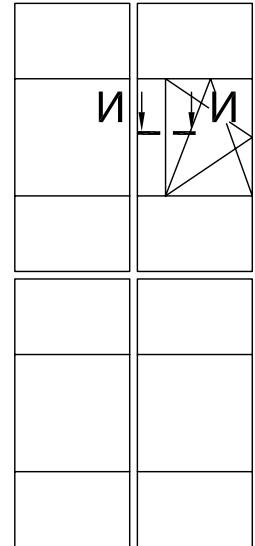


E-E

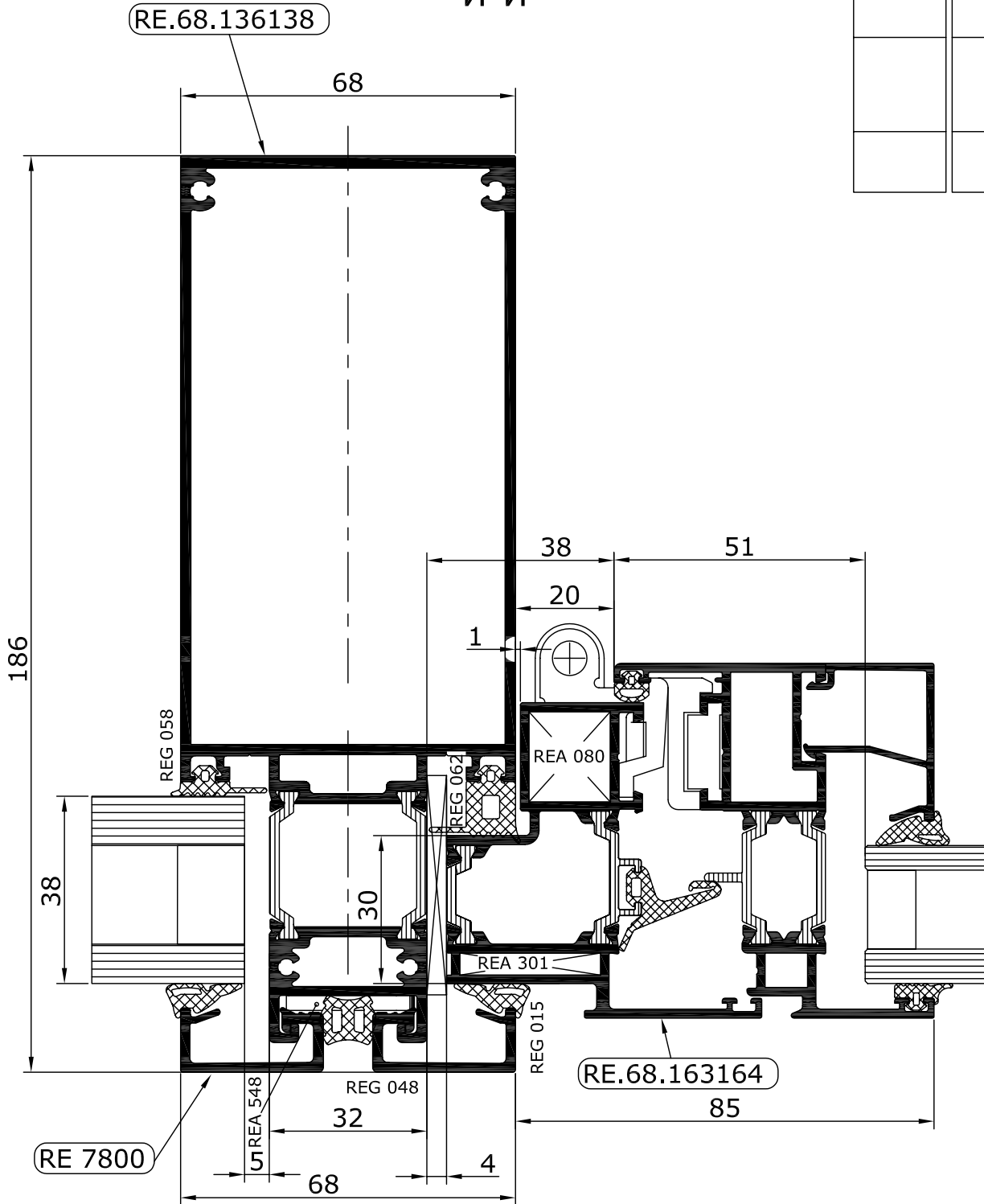


Ж-Ж





И-И

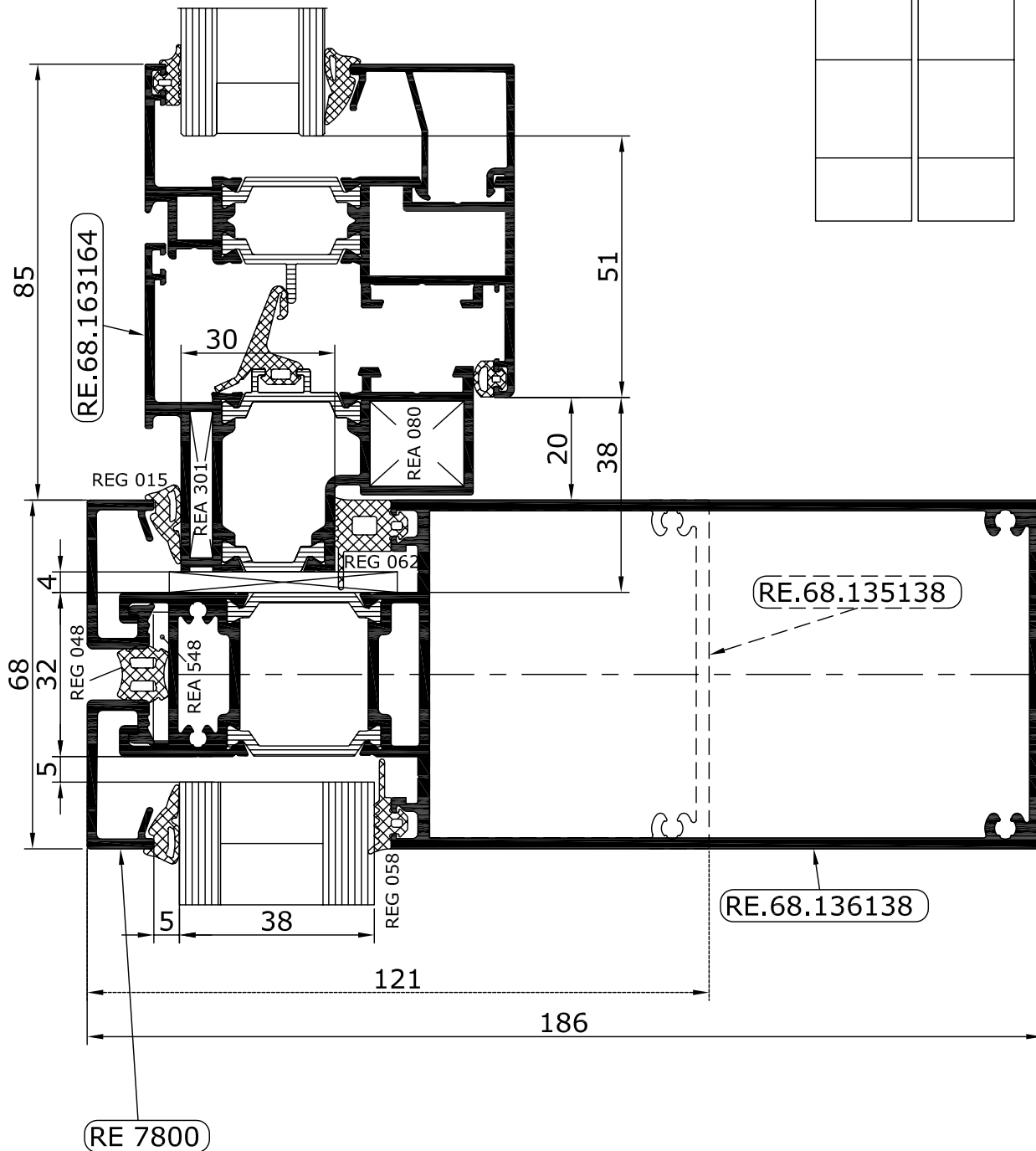
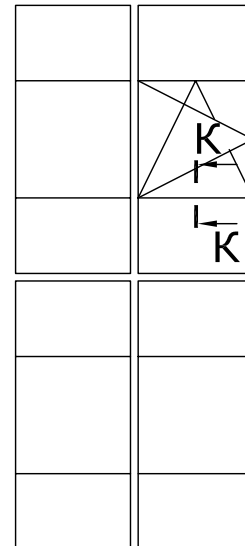


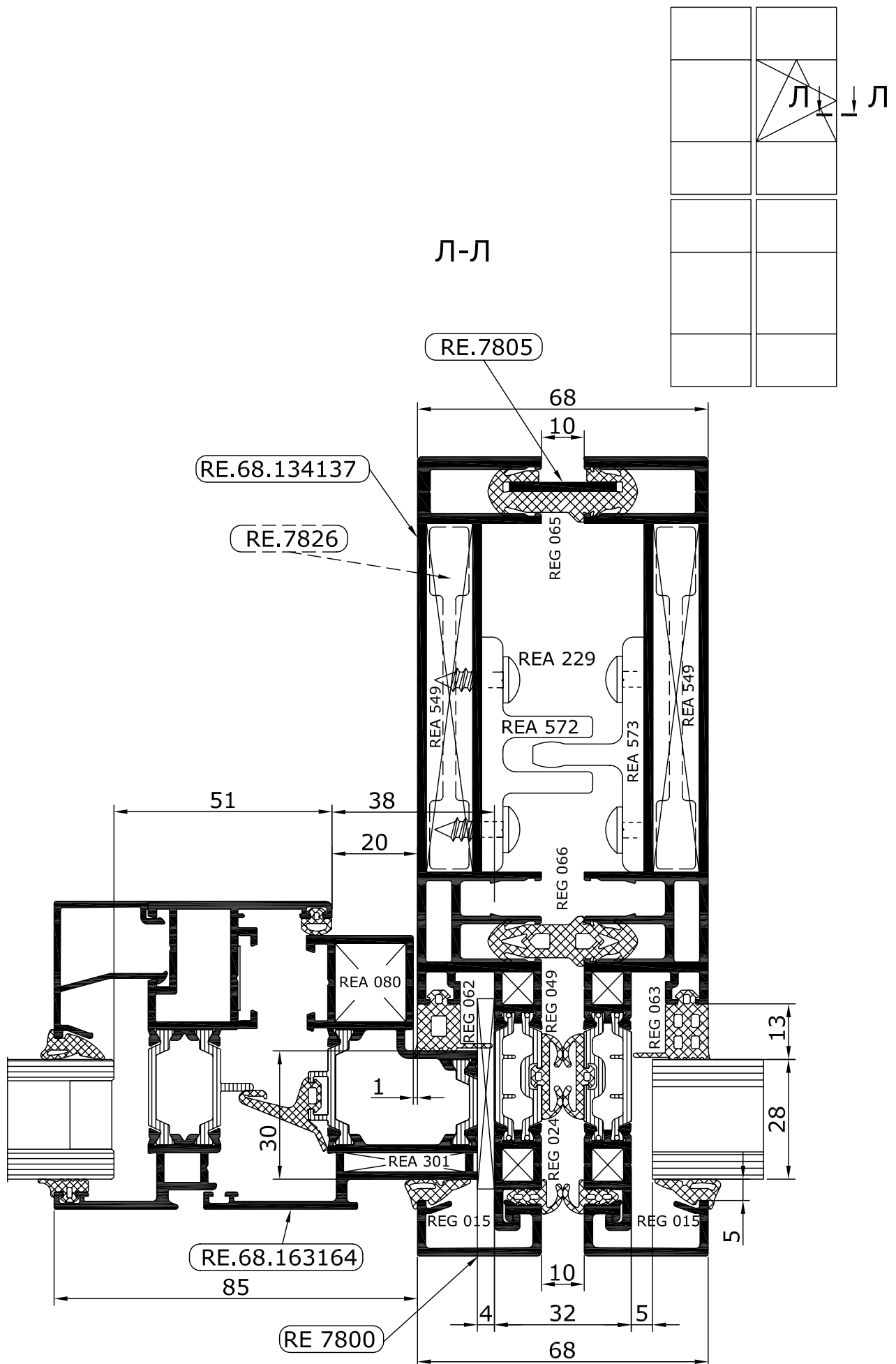
Фасадная серия RF 68EF

Встраиваемый в фасад оконный блок RW64



К-К

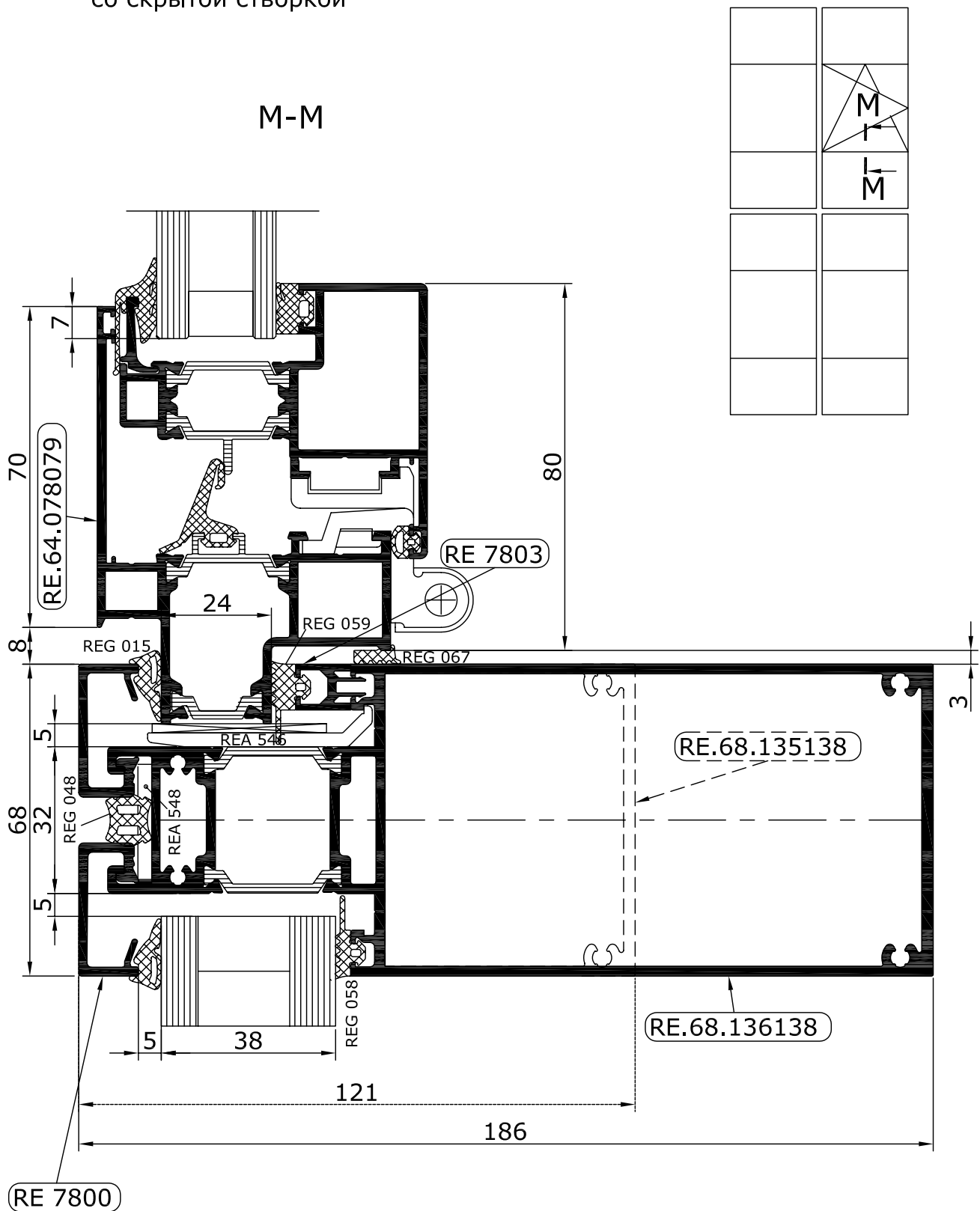




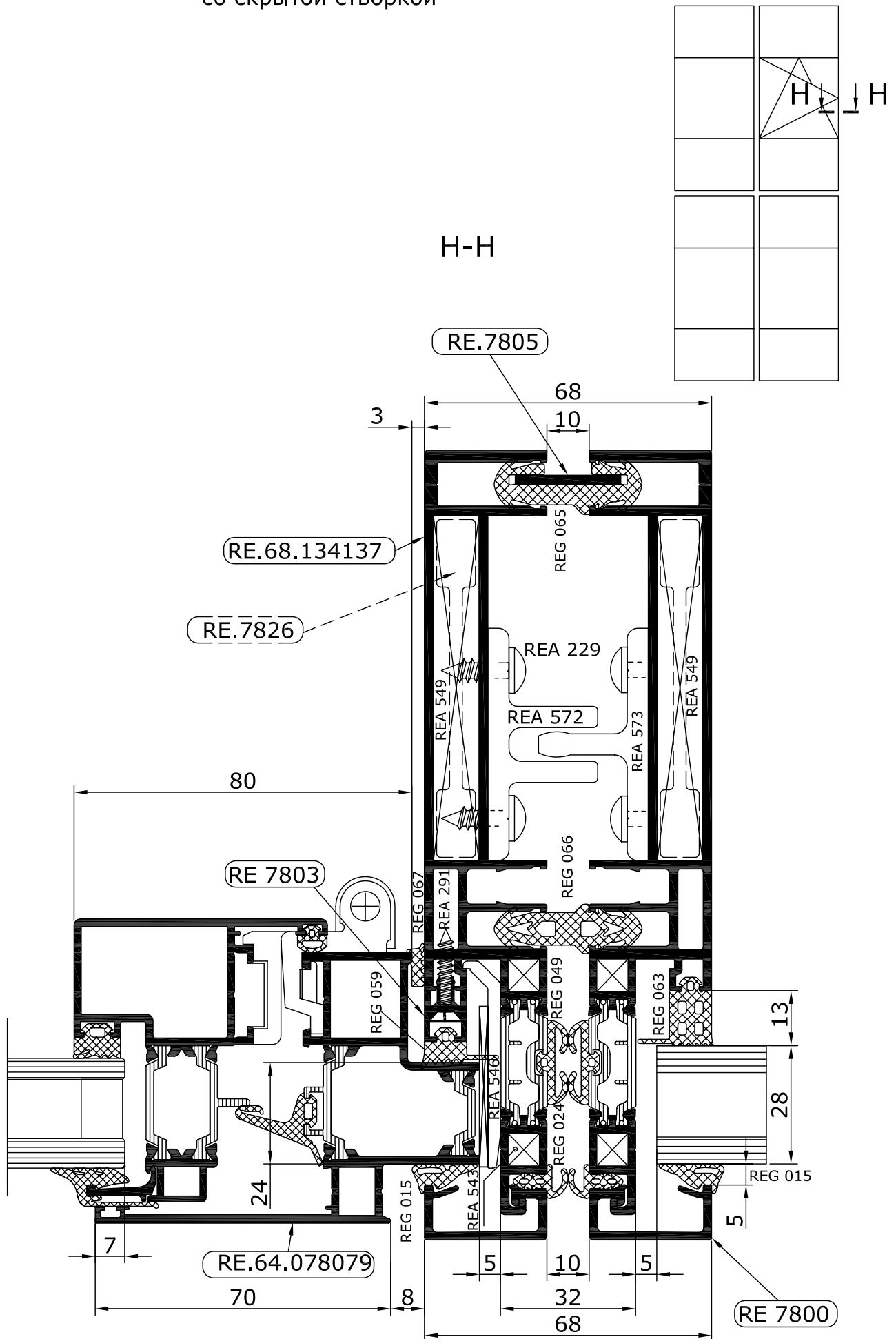
Фасадная серия RF 68EF



Встраиваемый в фасад оконный блок RW64 со скрытой створкой



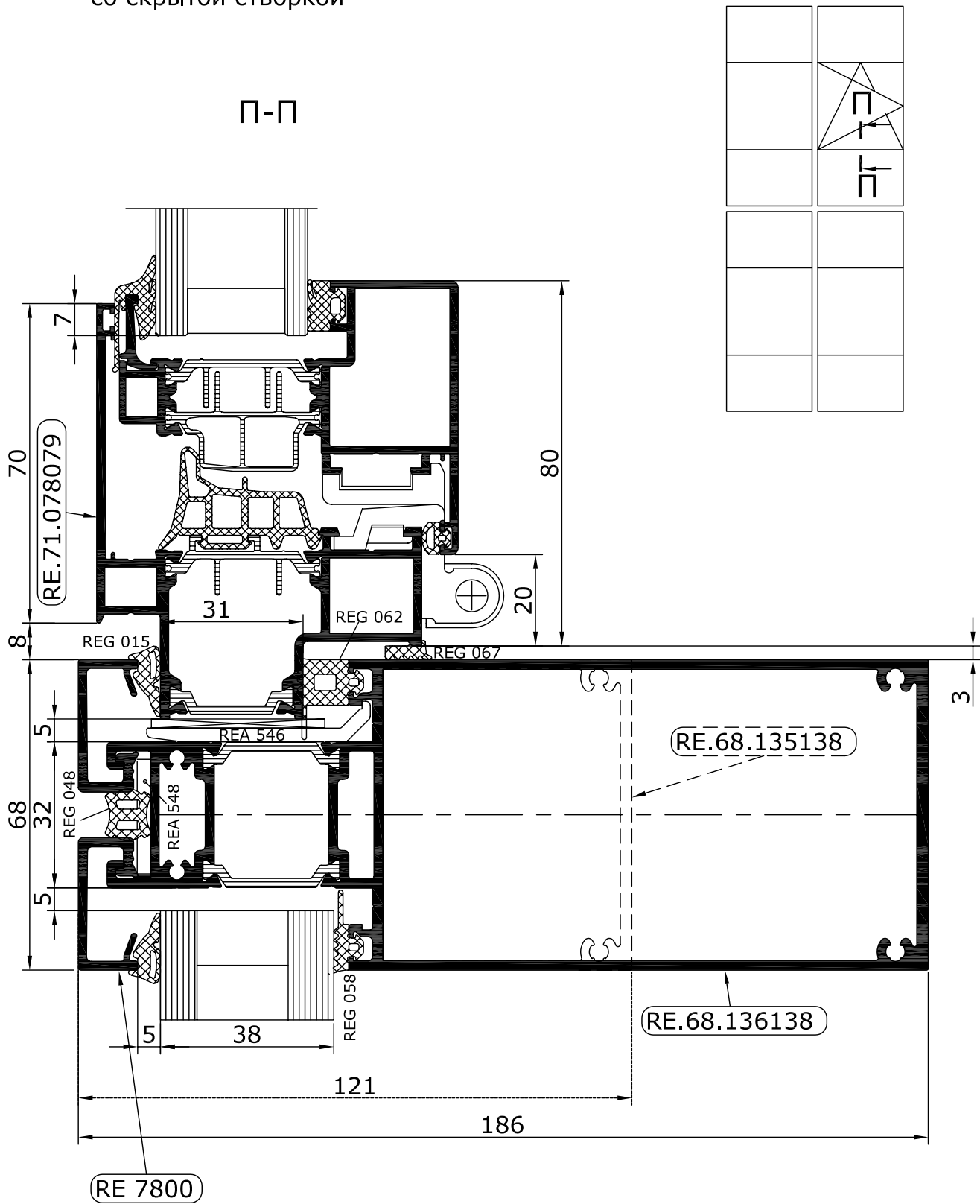
Встраиваемый в фасад оконный блок RW64 со скрытой створкой



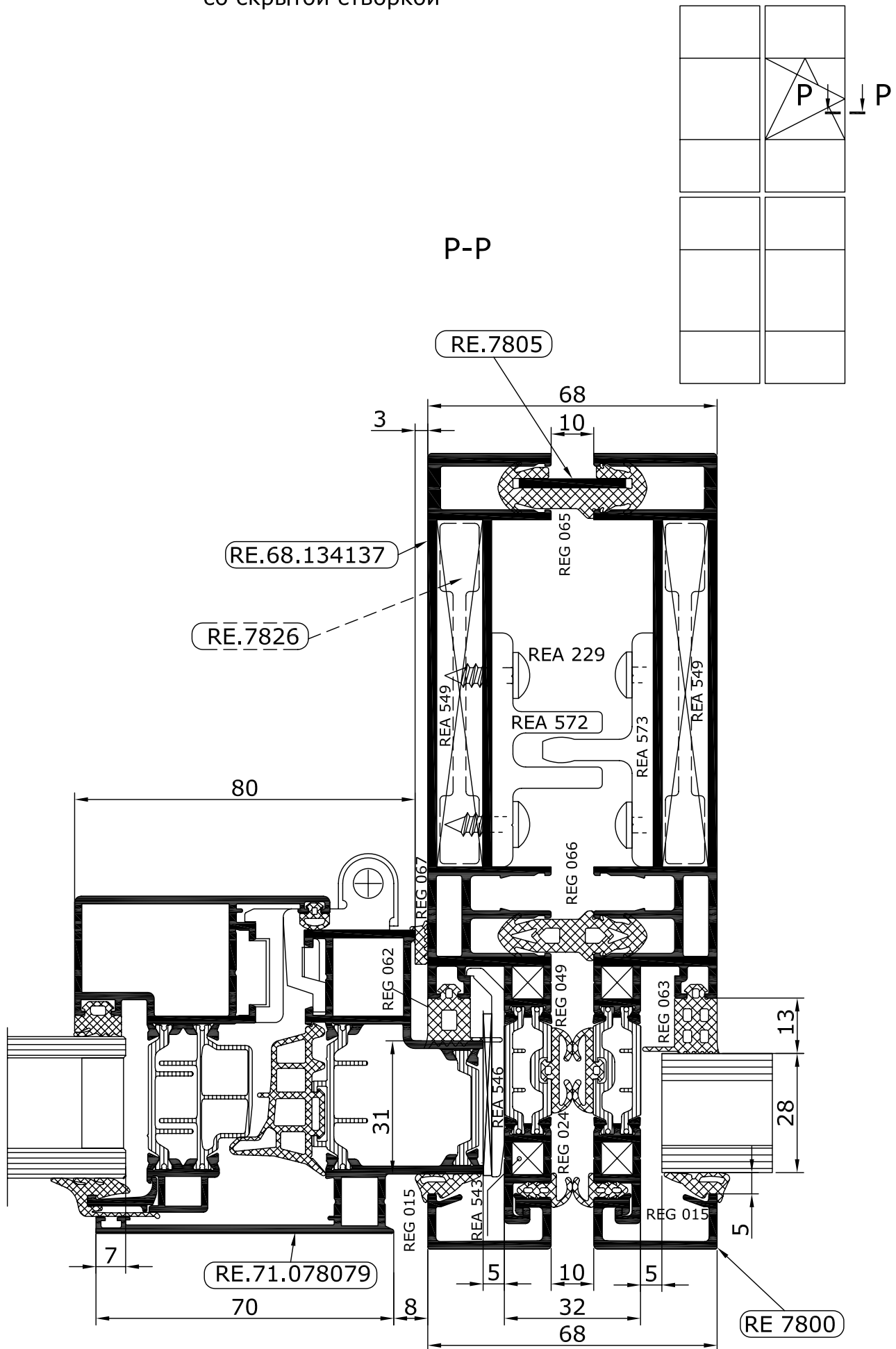
Фасадная серия RF 68EF



Встраиваемый в фасад оконный блок RW71
со скрытой створкой

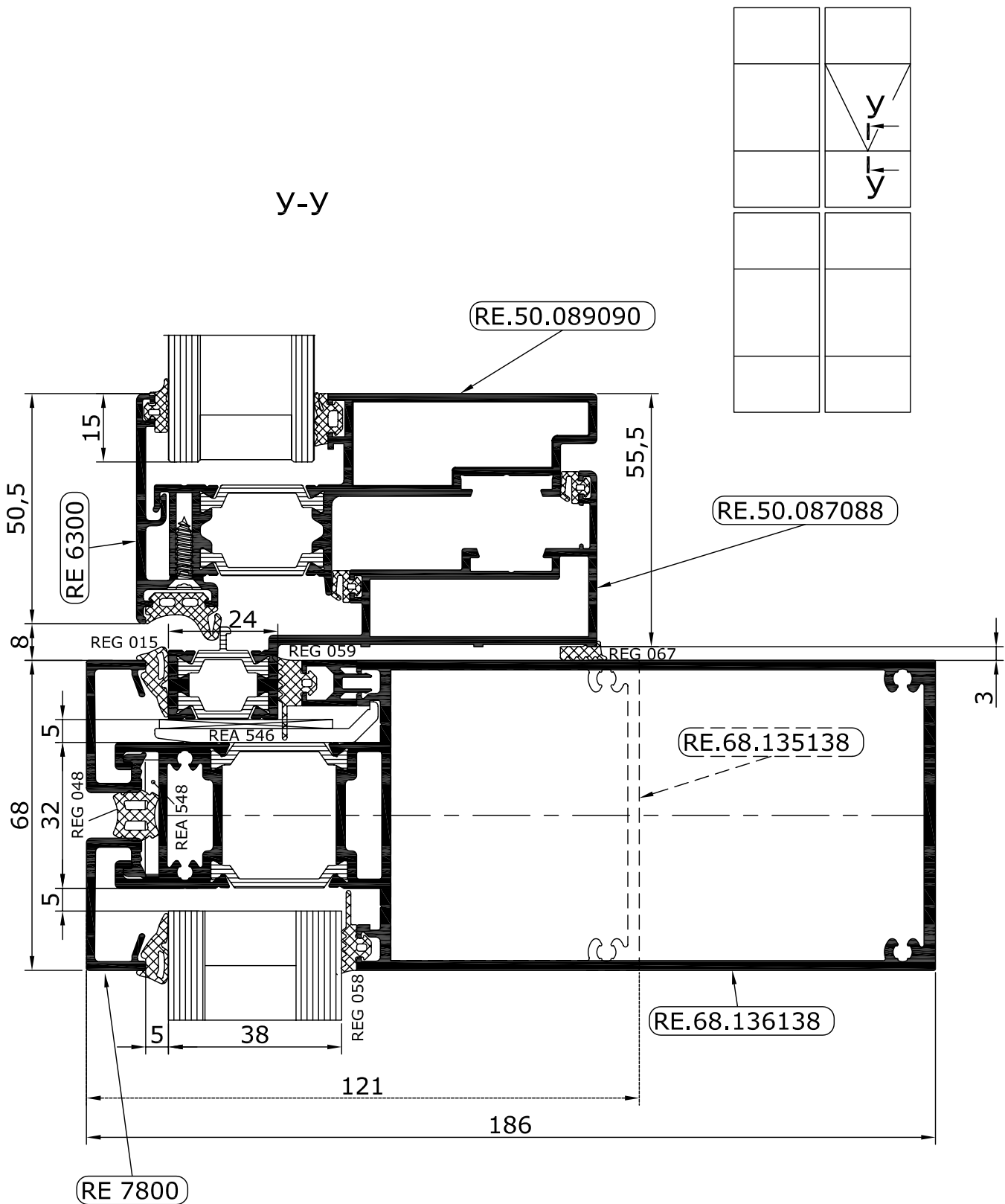


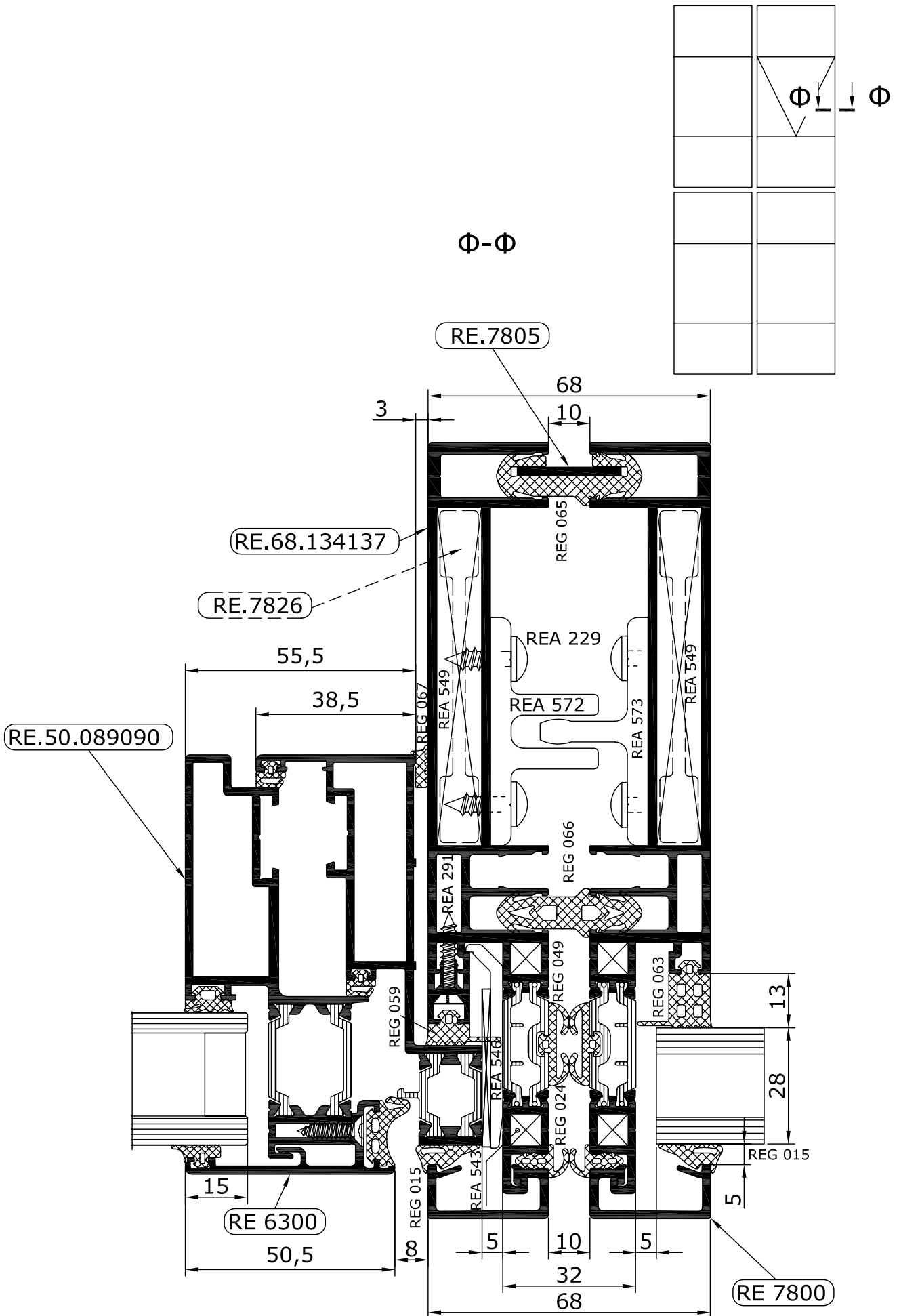
Встраиваемый в фасад оконный блок RW71
со скрытой створкой



Фасадная серия RF 68EF

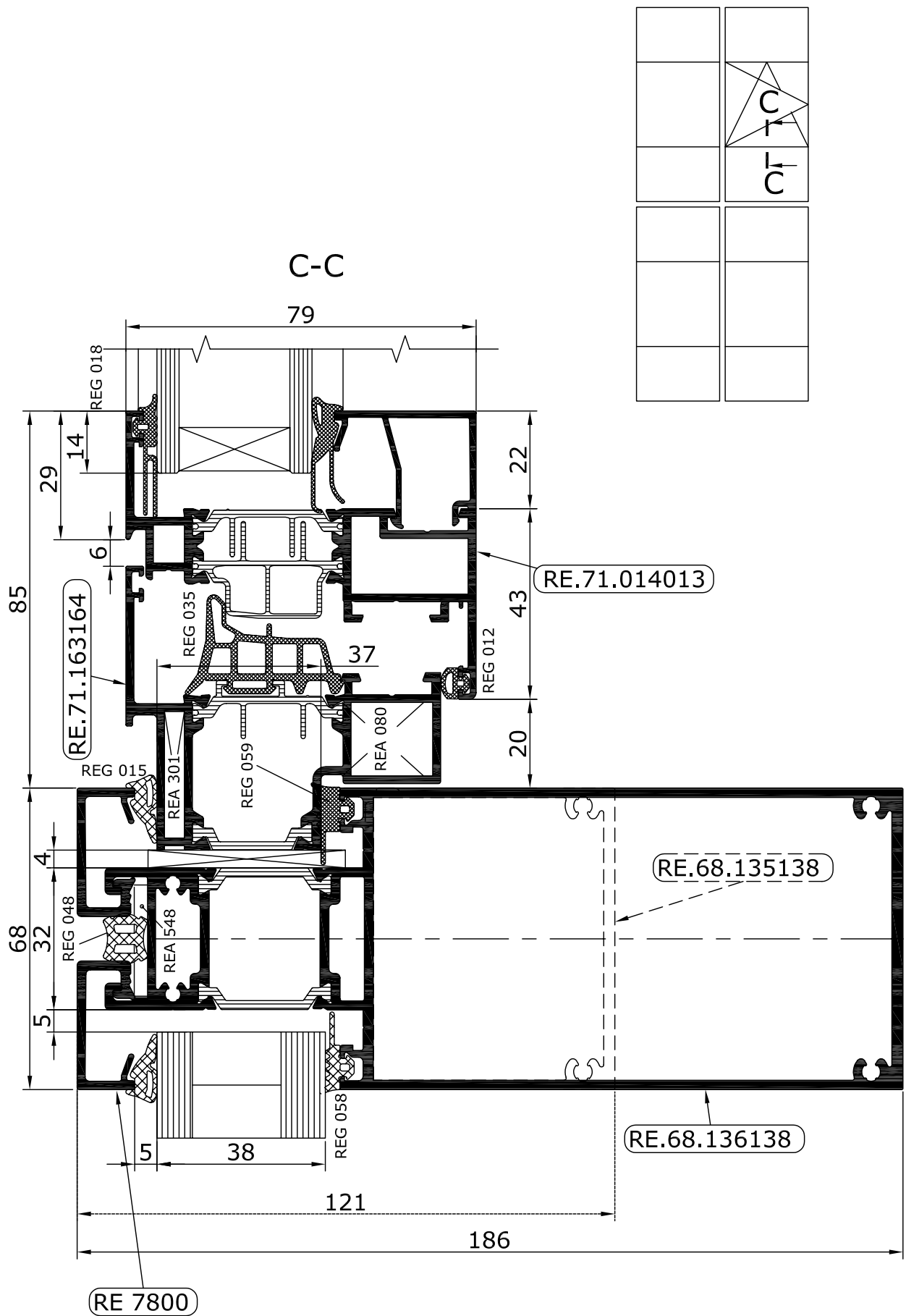
Встраиваемый в фасад оконный блок RF50

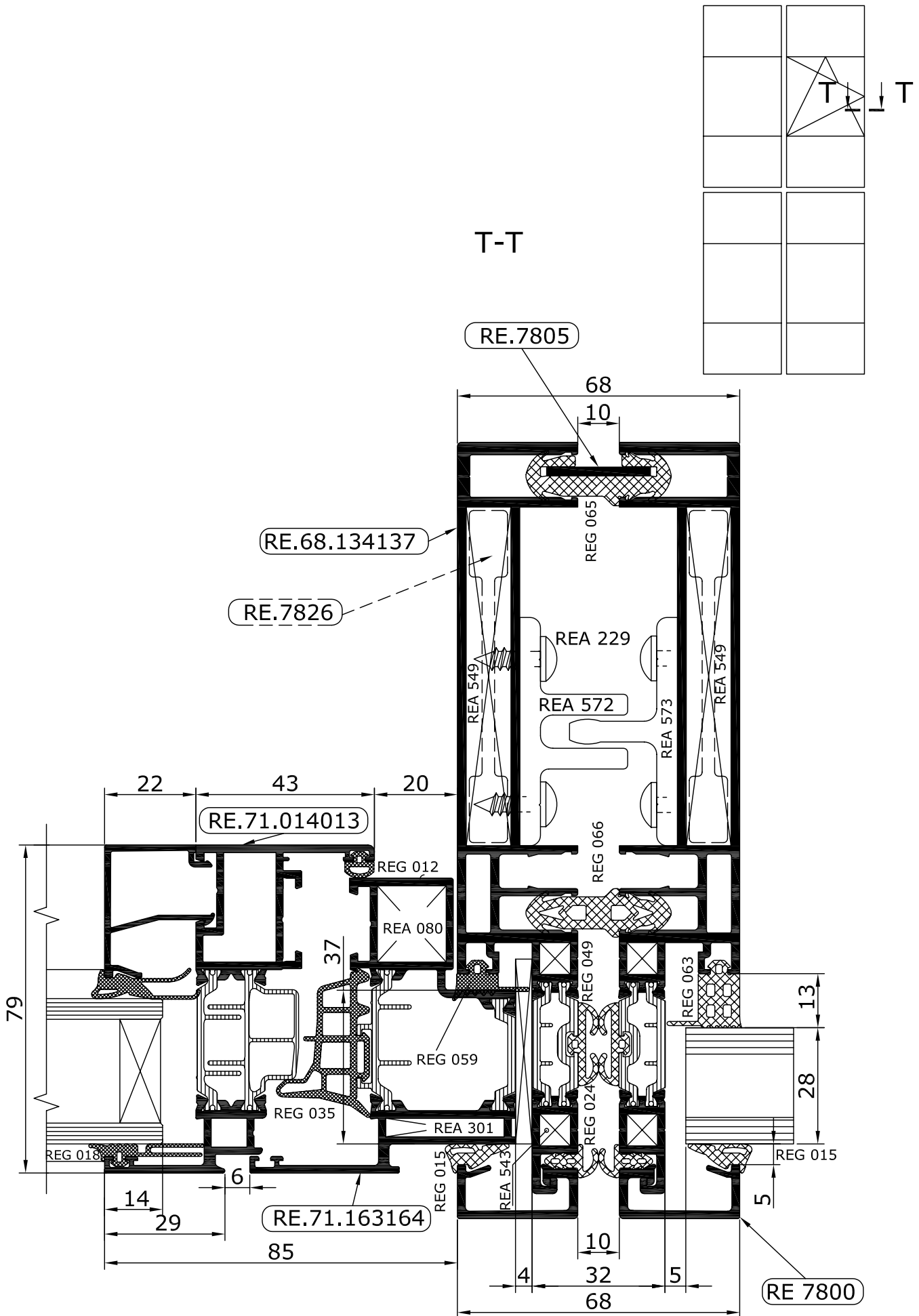




Фасадная серия RF 68EF

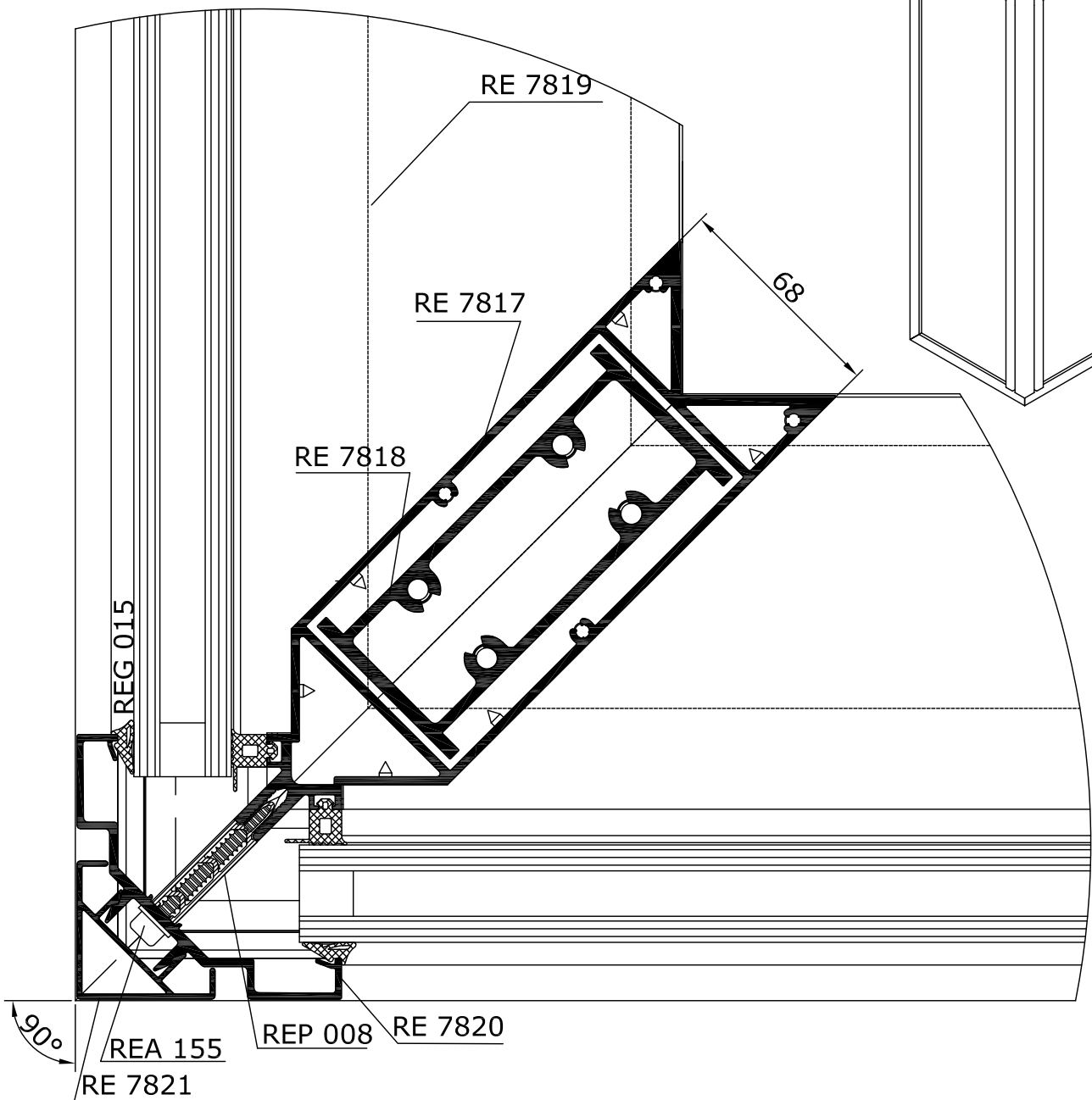
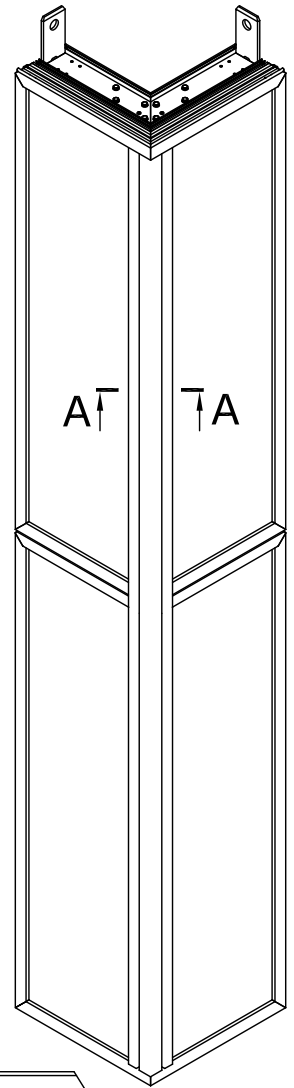
Встраиваемый в фасад оконный блок RW71



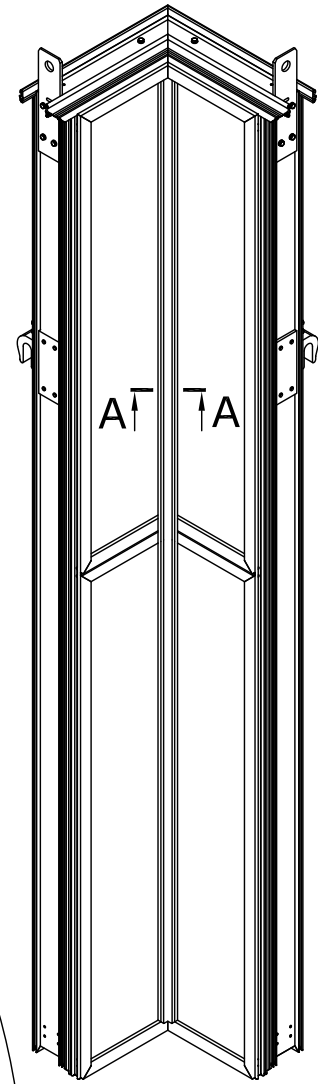


Наружный угол 90°

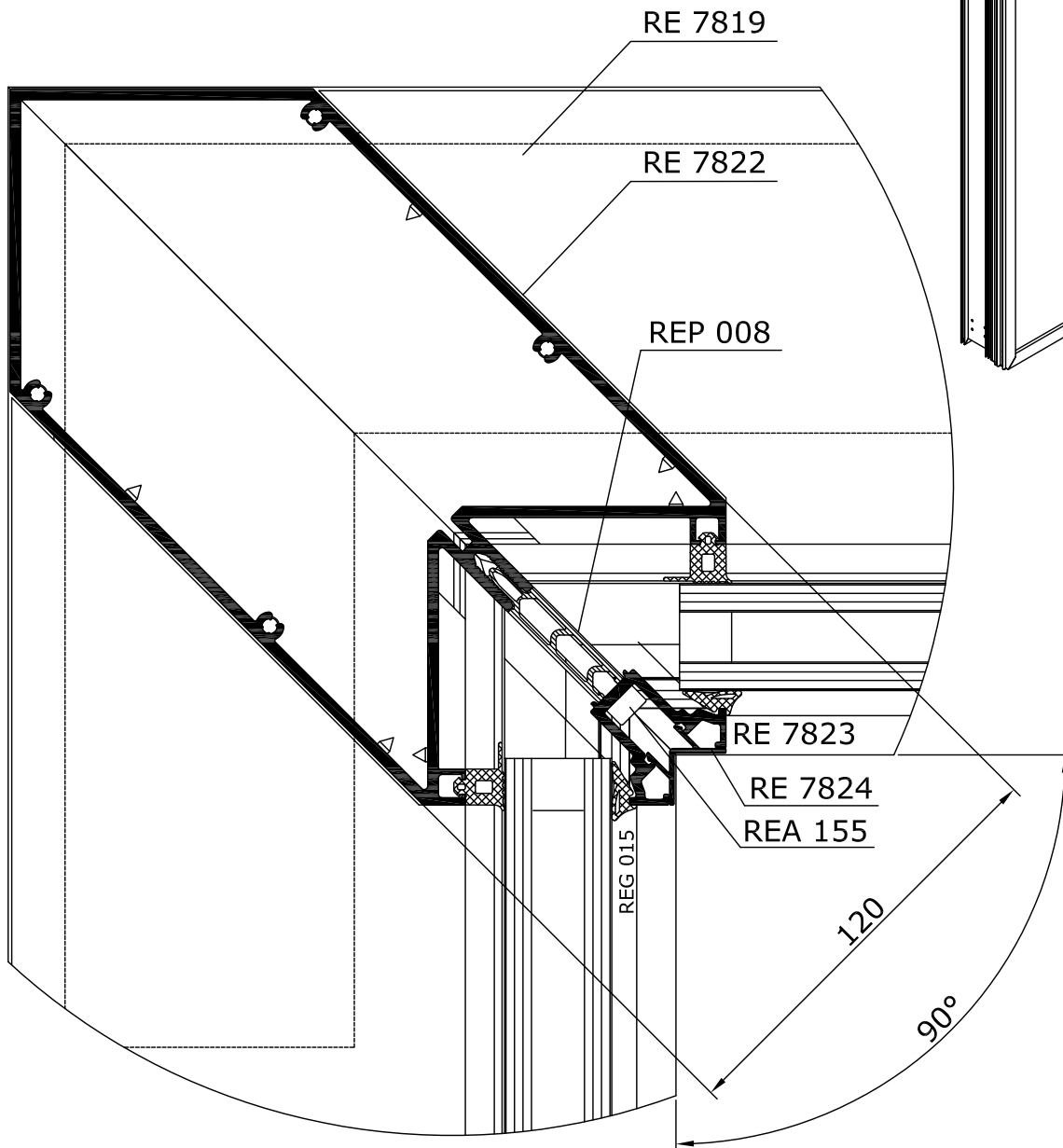
A-A(1:2)



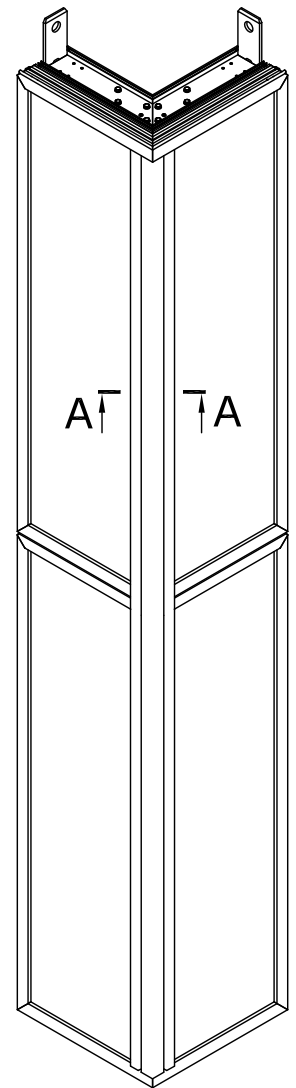
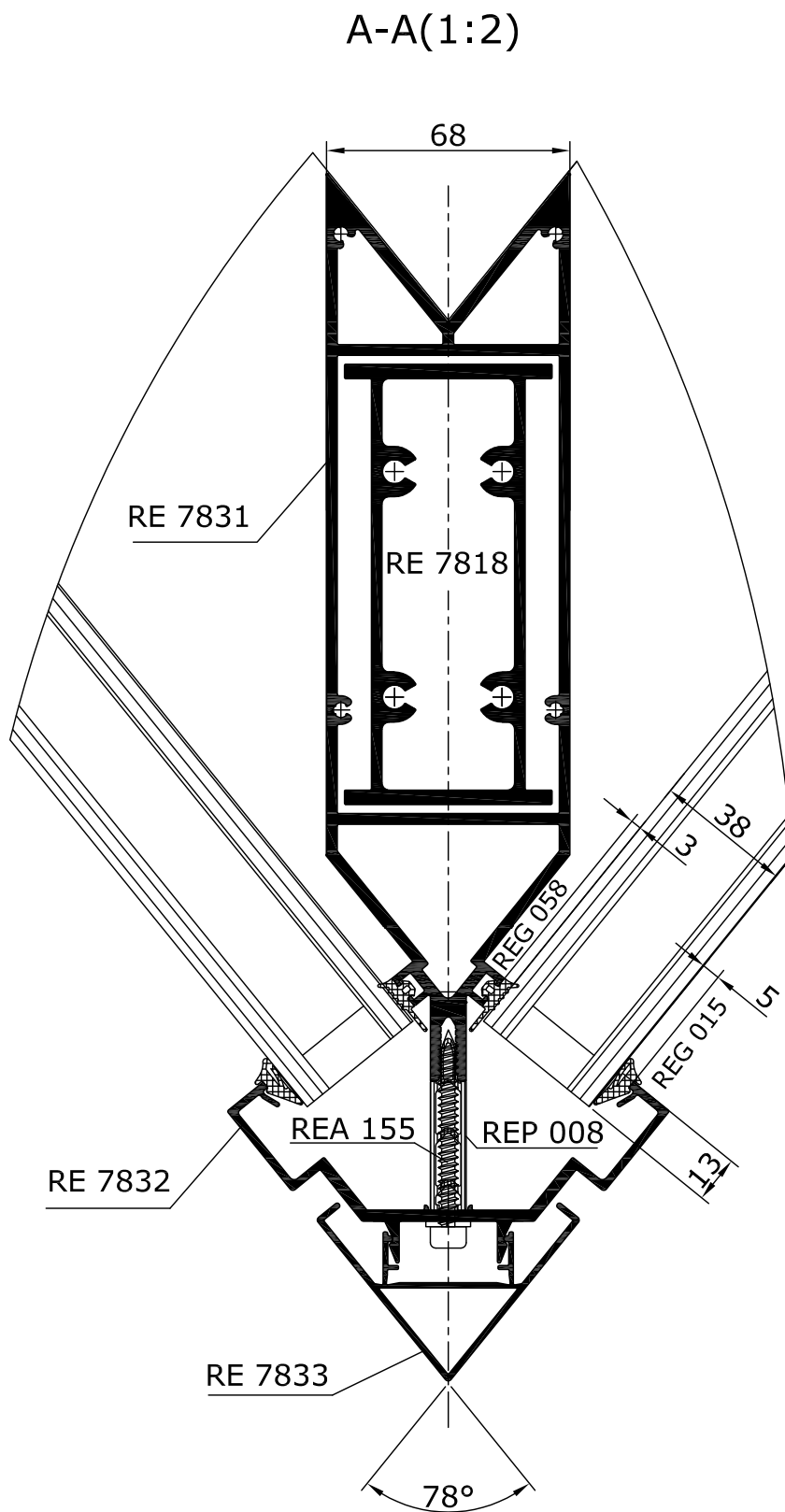
Внутренний угол 90°



A-A(1:2)



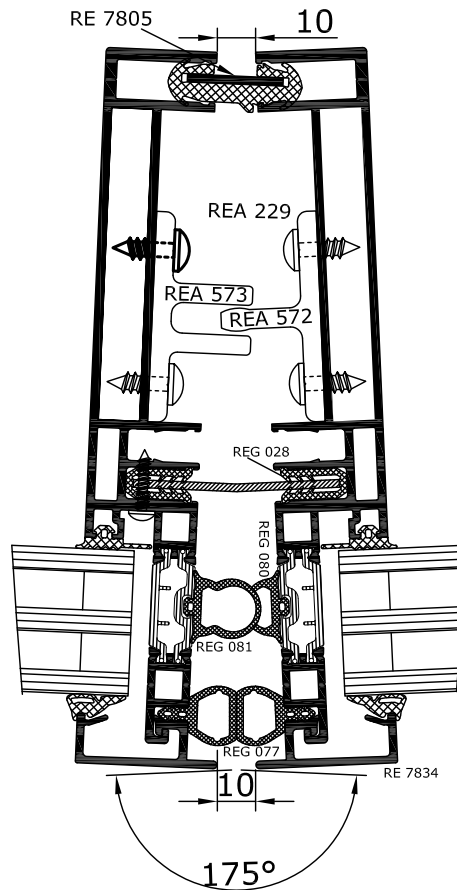
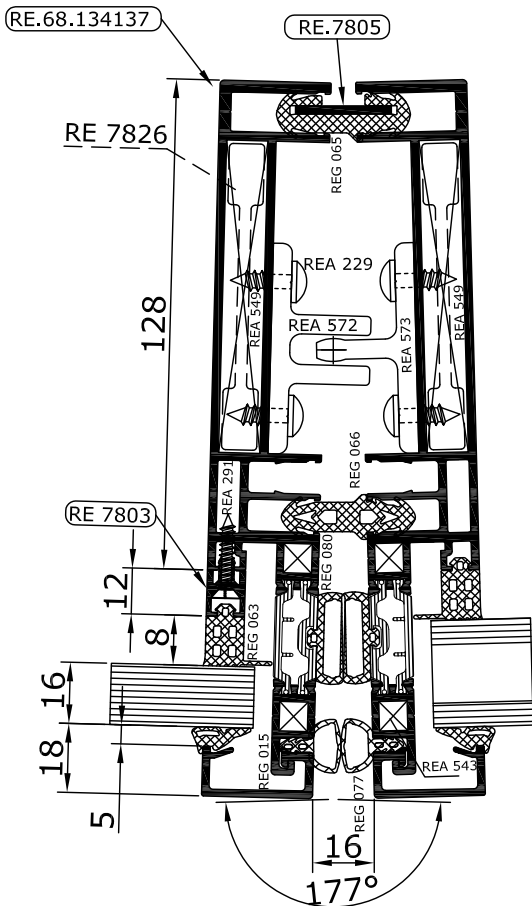
Наружный угол 78°



Предельно достижимые внешние углы между соседними секциями

Предельный внешний угол 177°

Предельный внешний угол 175°

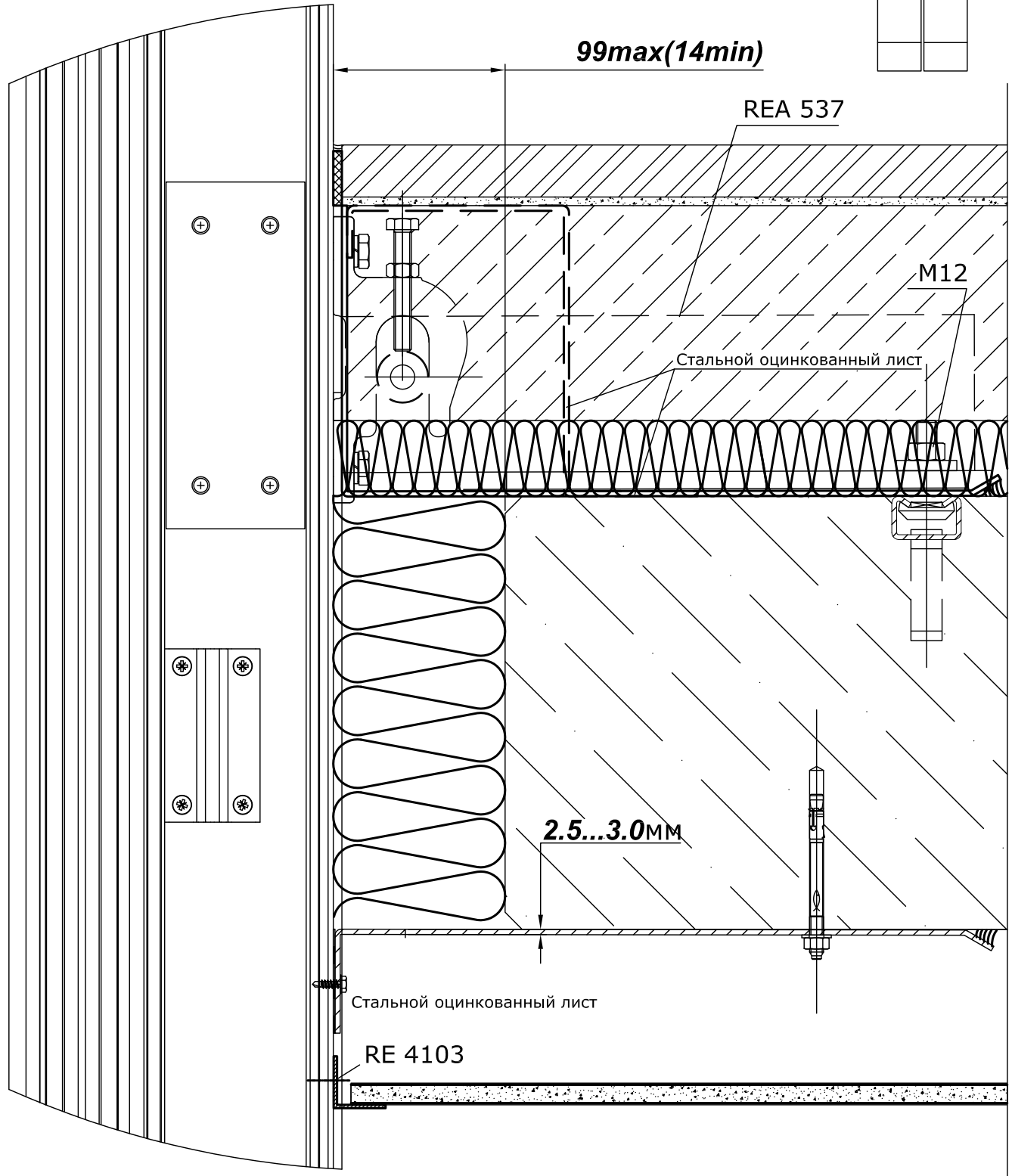
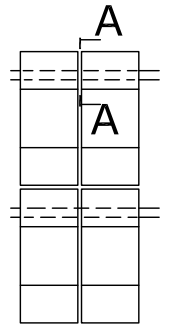


Примечание:

Применение кронштейна REA 537 при развороте элементов не предусмотрено. Необходим оригинальный кронштейн, аналогичный по конструкции кронштейну REA 593.

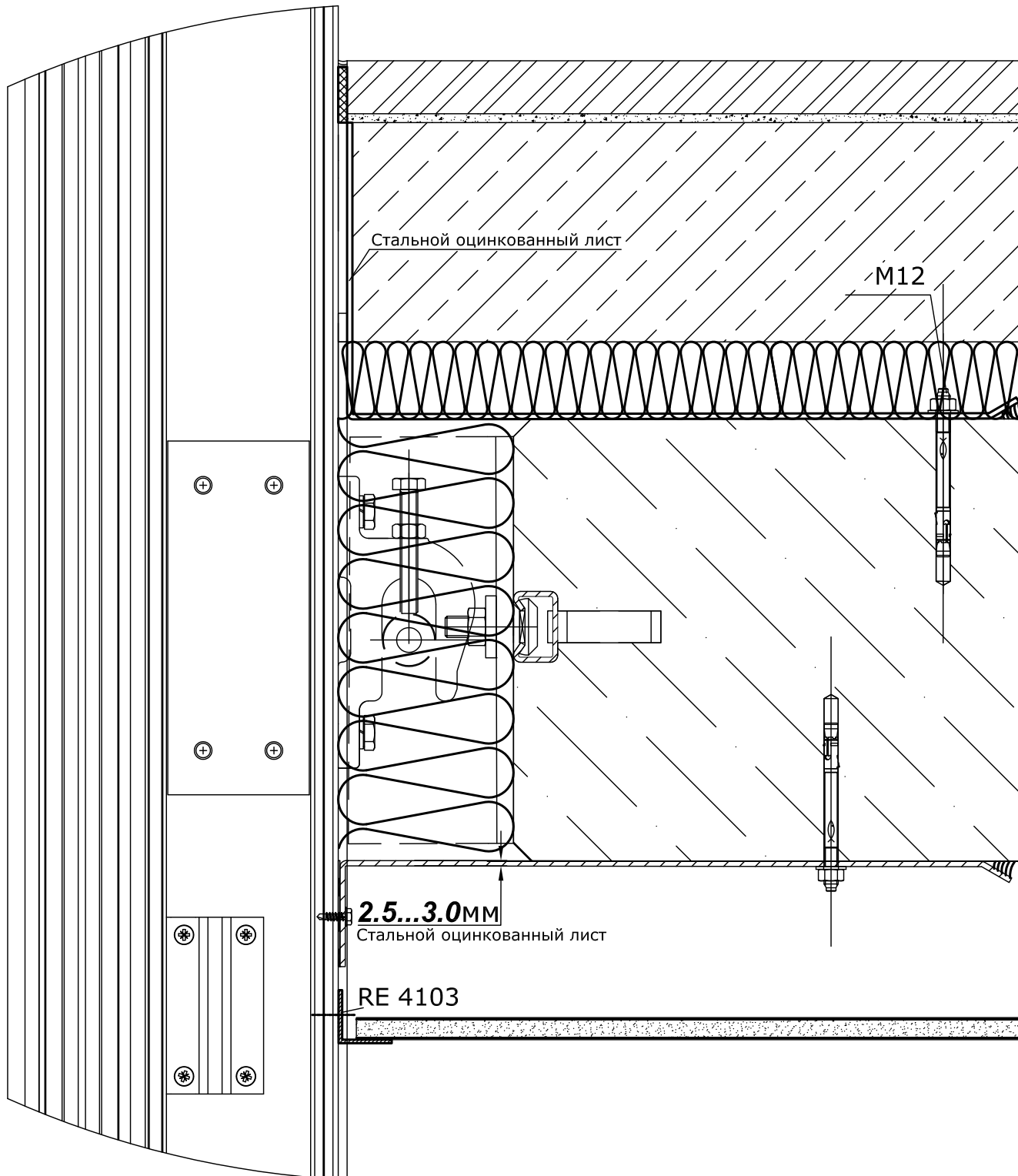
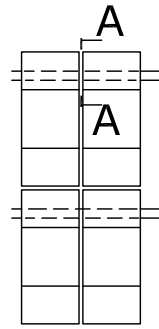
Примеры примыкания конструкций

A-A
Вариант 1



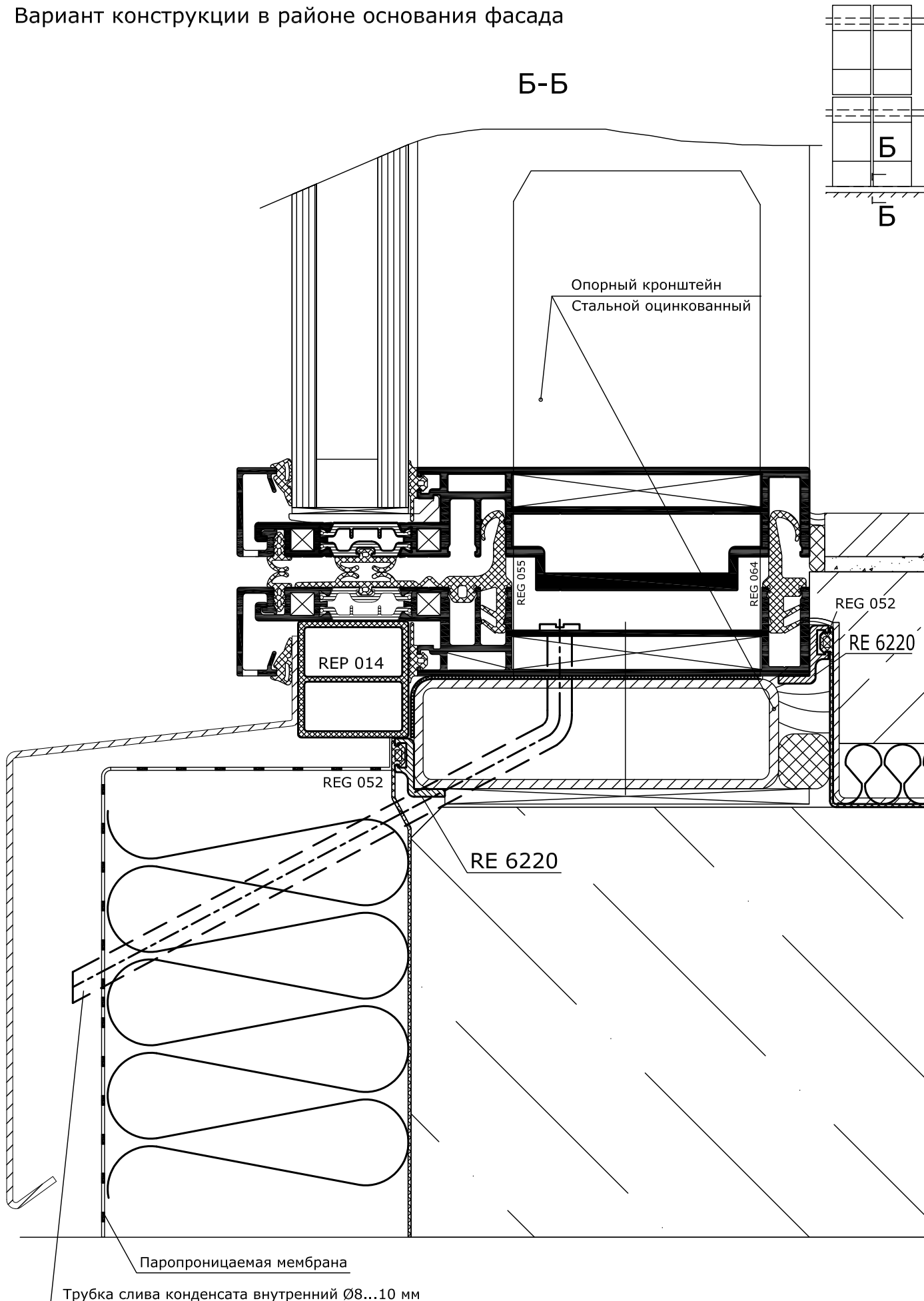
Примеры примыкания конструкций

A-A
Вариант 2



Примеры примыкания конструкций

Вариант конструкции в районе основания фасада

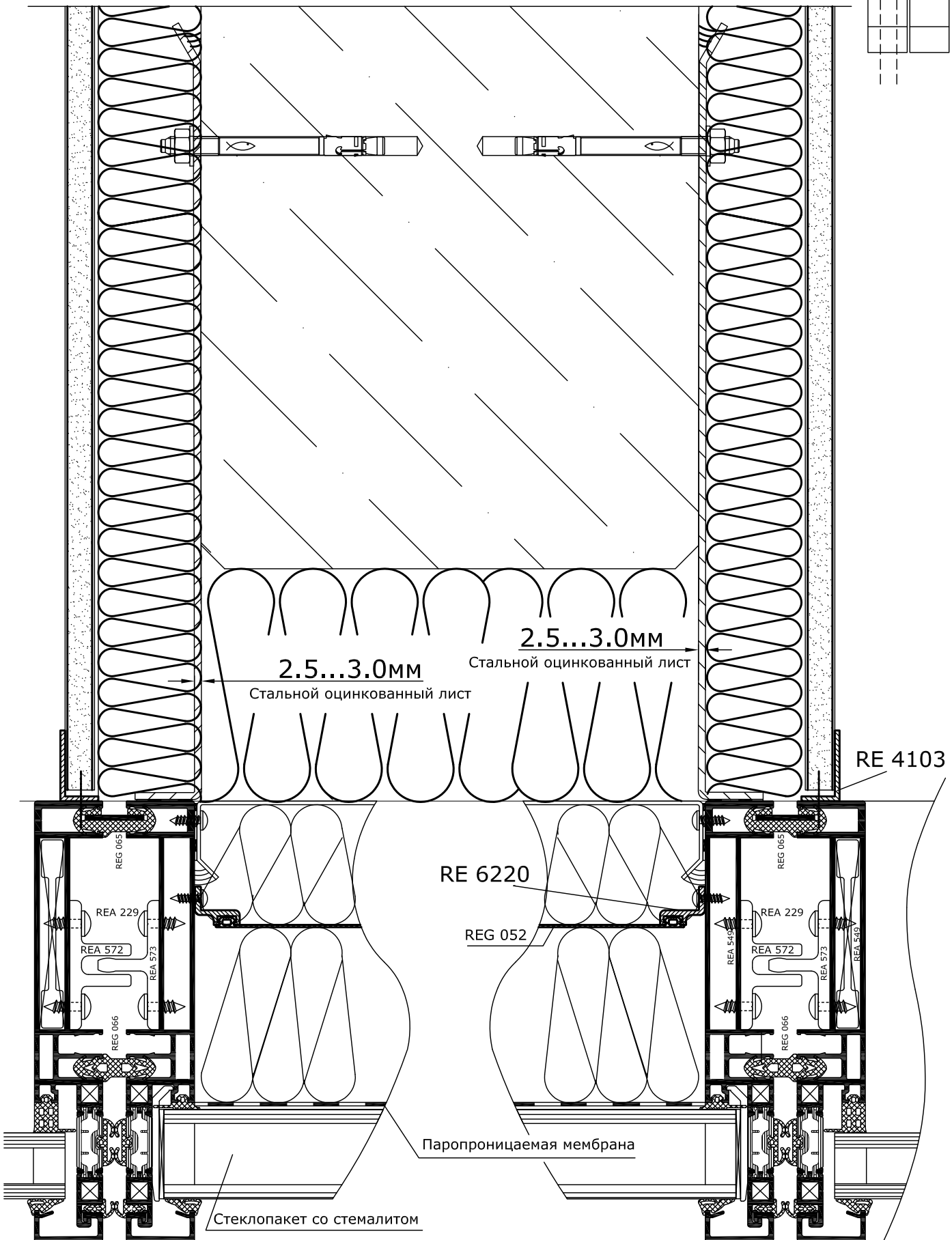
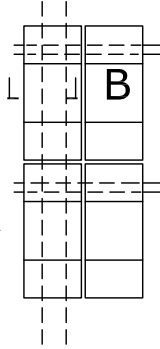


Примеры примыкания конструкций

Вариант конструкции в районе промежуточной колонны или стены

В-В

В

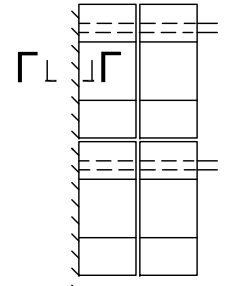
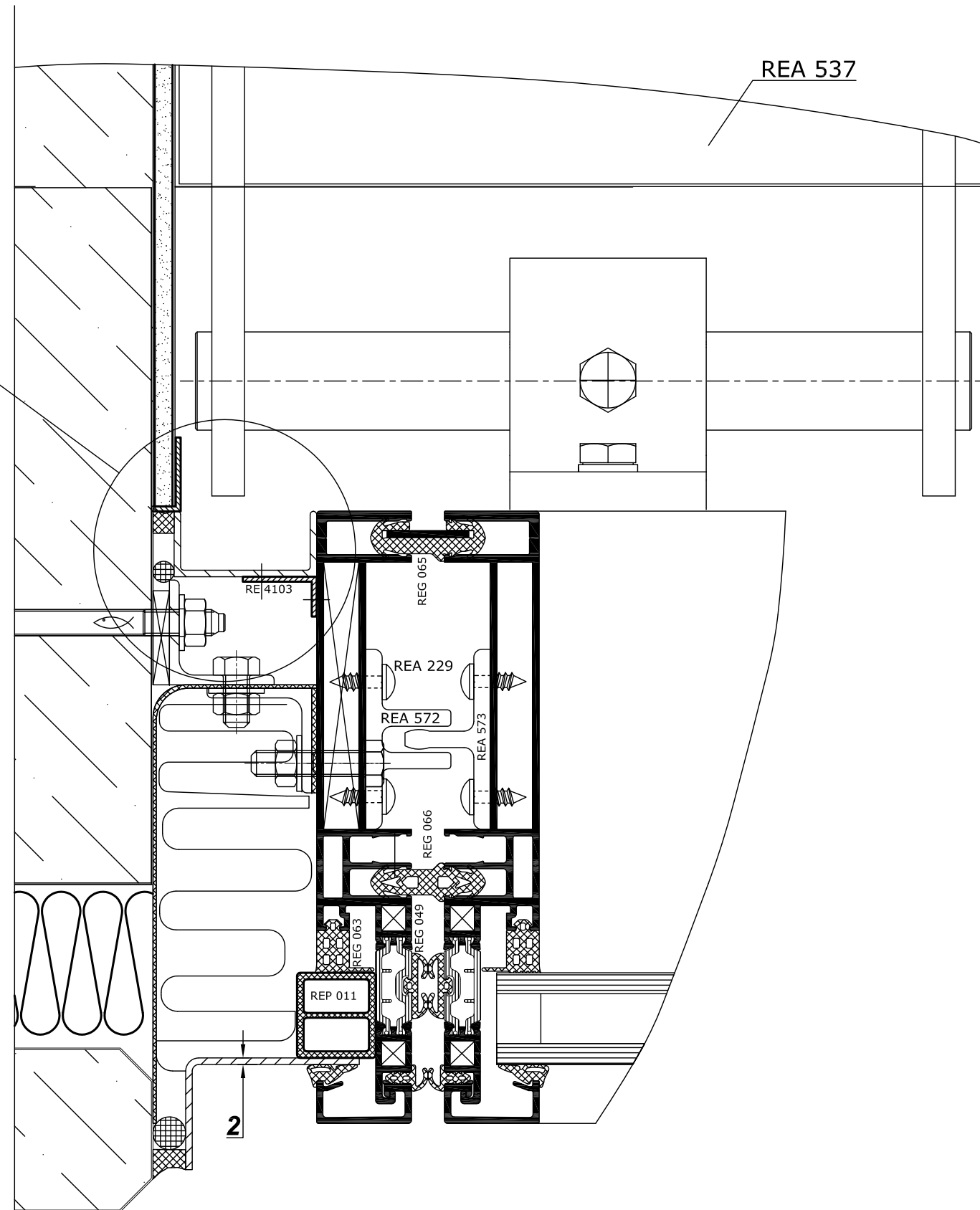


Примеры примыкания конструкций

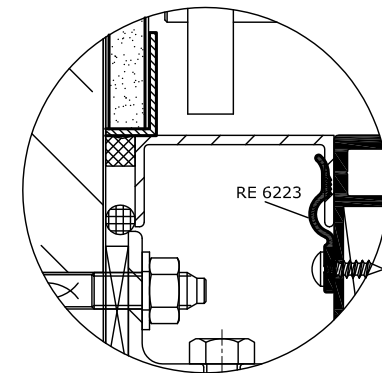
Вариант конструкции в районе боковой стены

Г-Г

Вариант 1



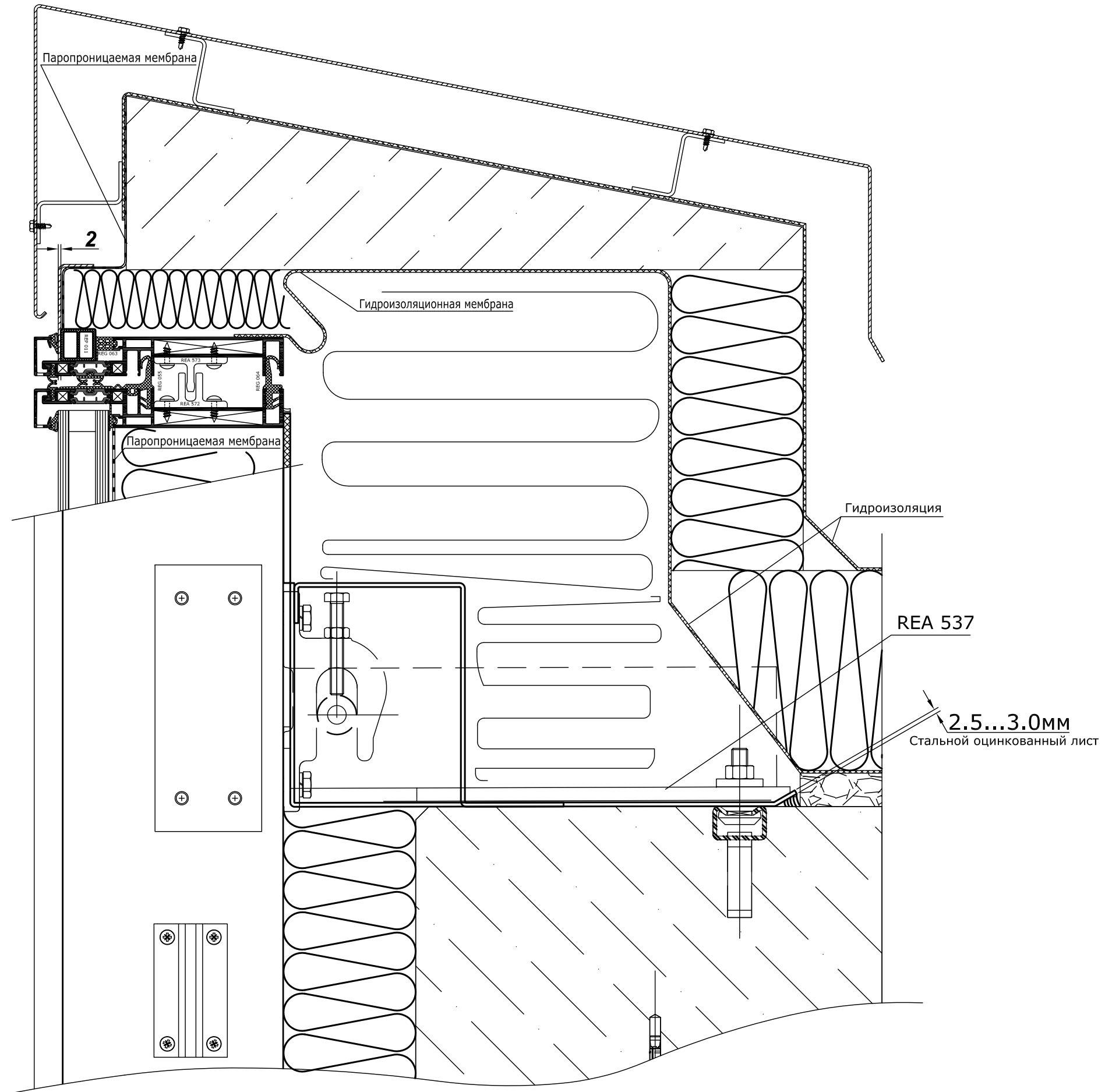
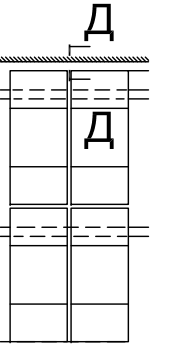
Вариант 2



Примеры примыкания конструкций

Вариант конструкции в районе крыши

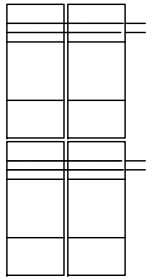
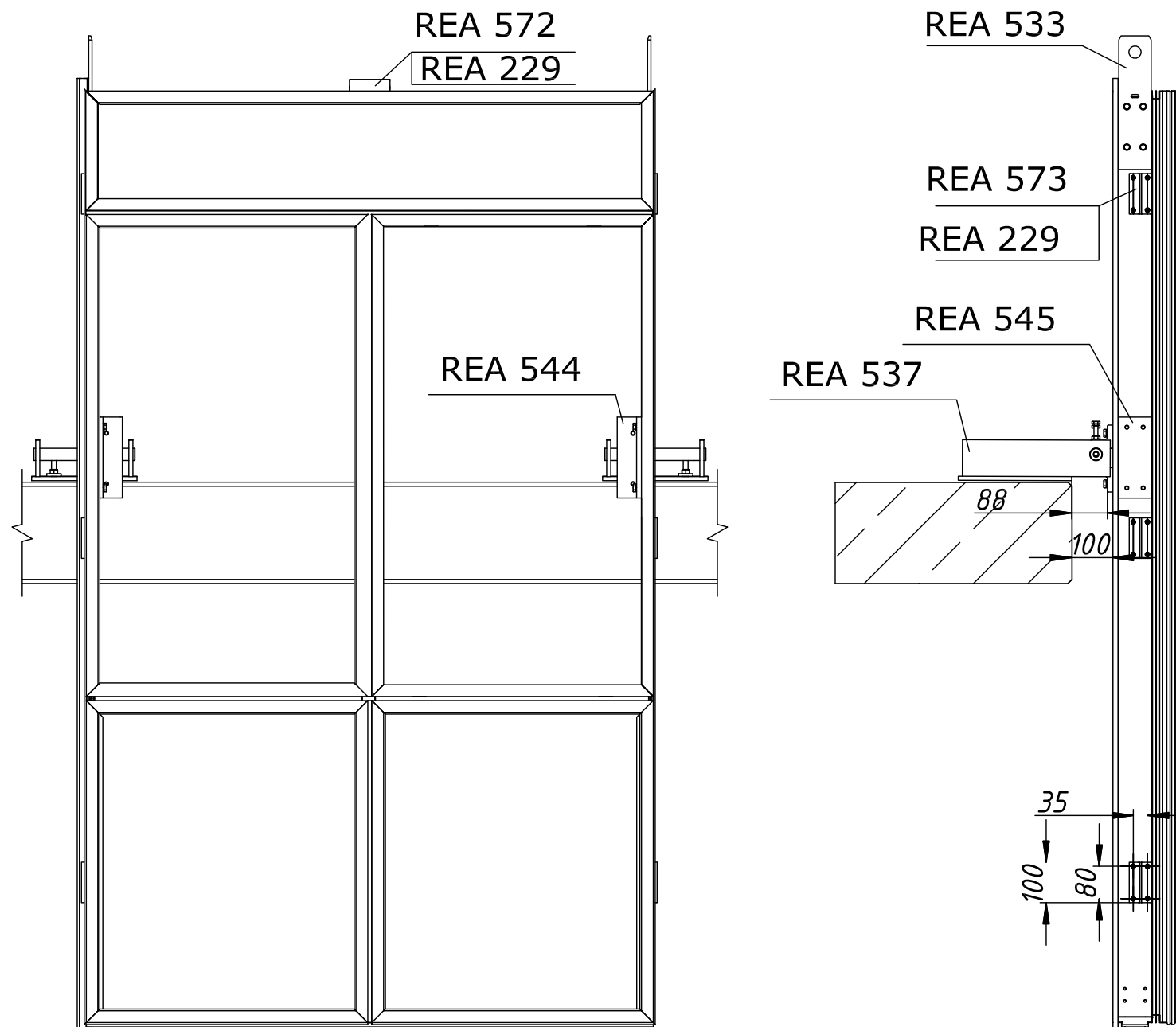
Д-Д



Примеры примыкания конструкций

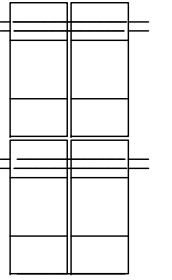
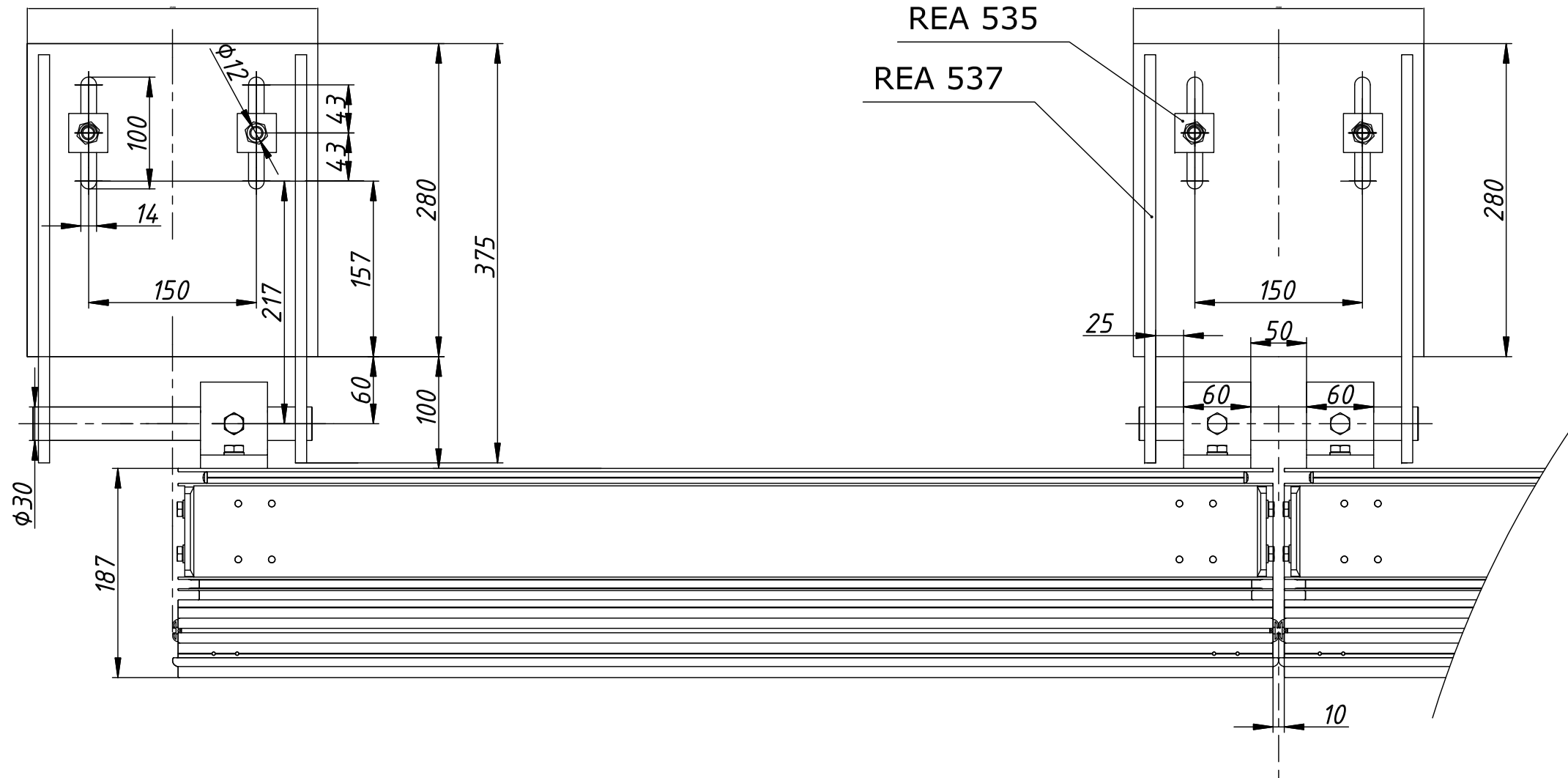
Использование кронштейнов REA 537 и REA 593

Установка элемента фасада на кронштейн REA 537



Примеры примыкания конструкций

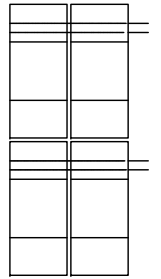
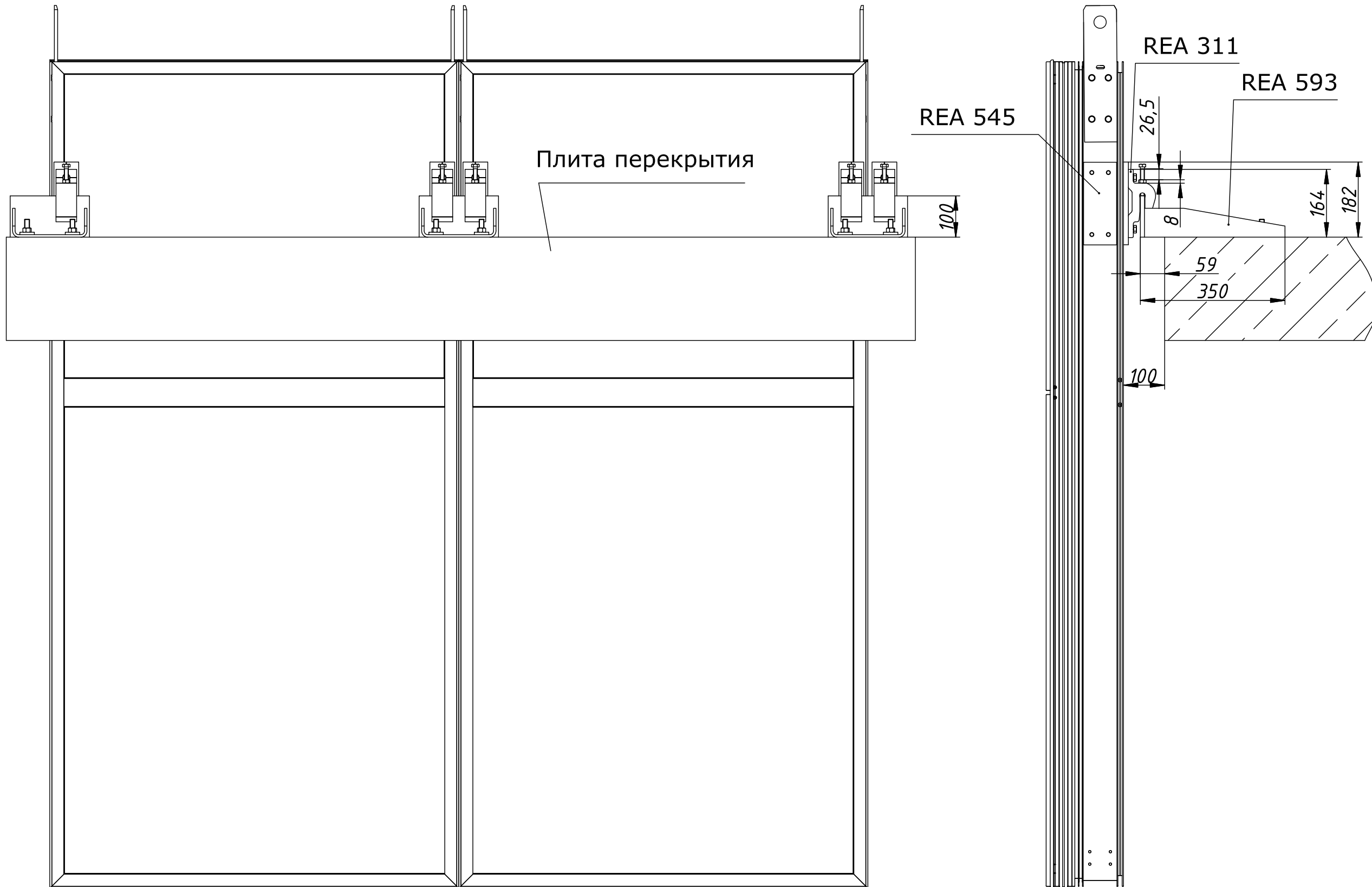
Установка элемента фасада на кронштейн REA 537

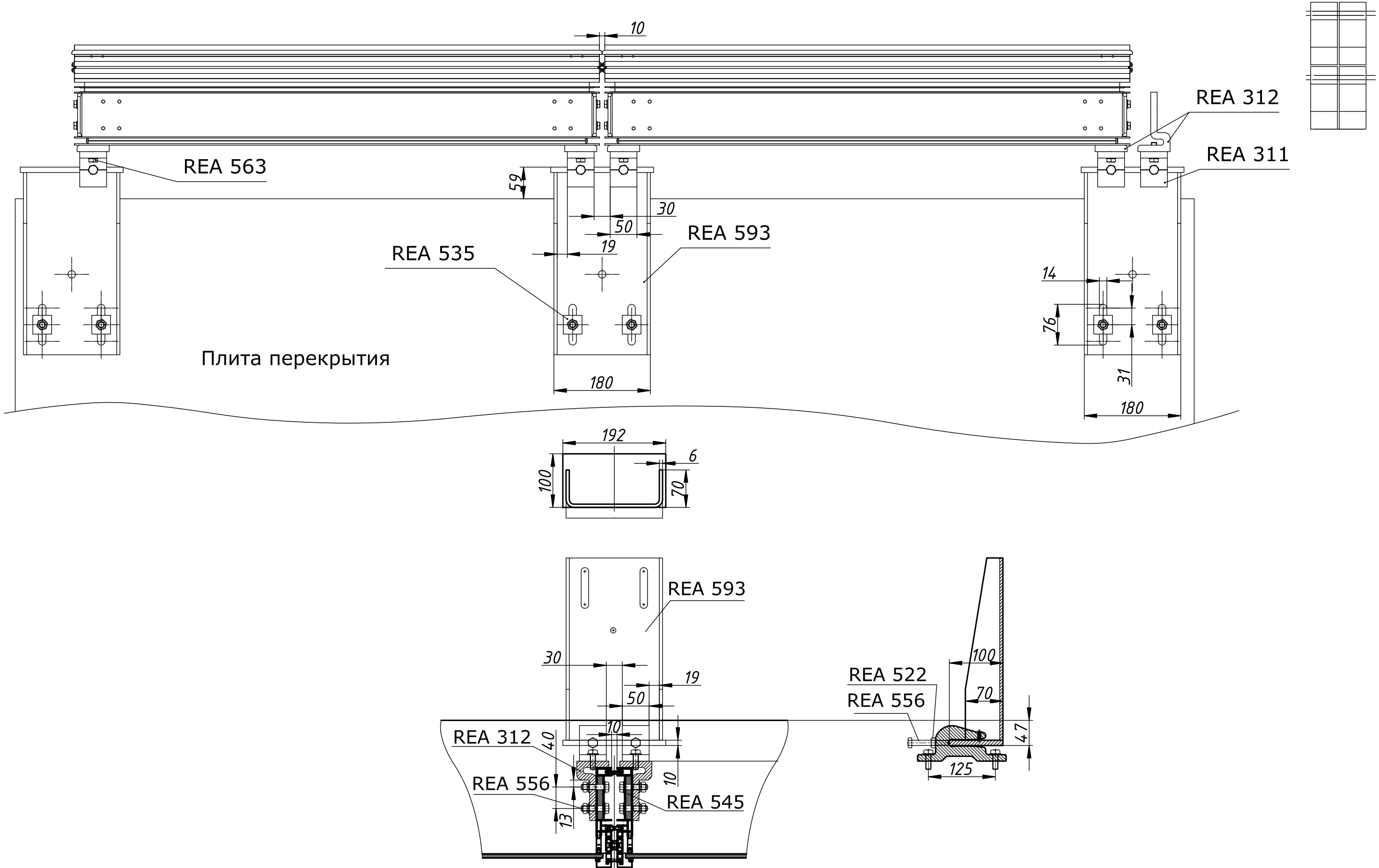


Примеры примыкания конструкций

Использование кронштейнов REA 537 и REA 593

Установка элемента фасада на кронштейн REA 593

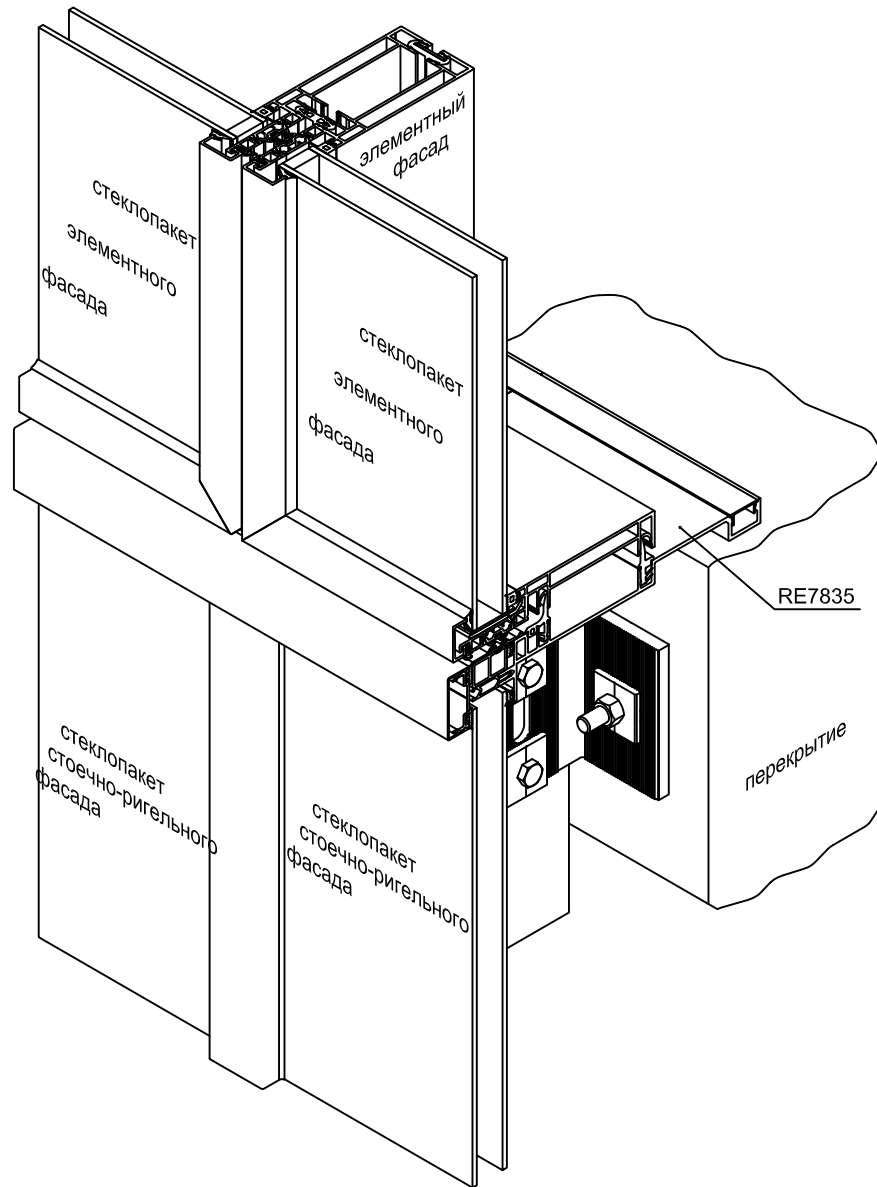




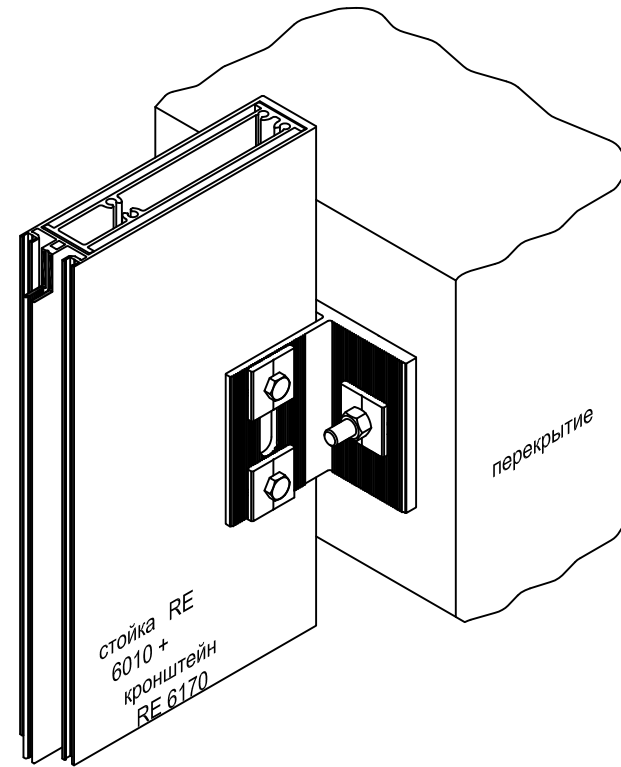
Примеры примыкания конструкций

Примыкание стоечно-ригельного фасада RF50

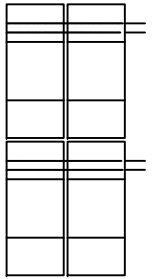
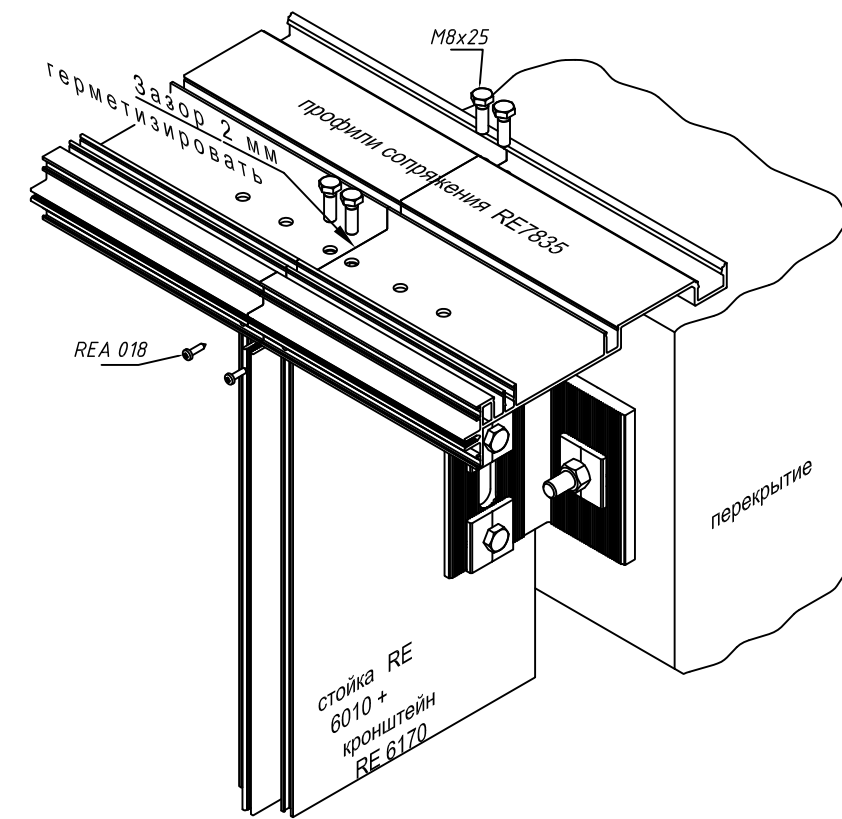
⚠ Только для стойки RE 6010



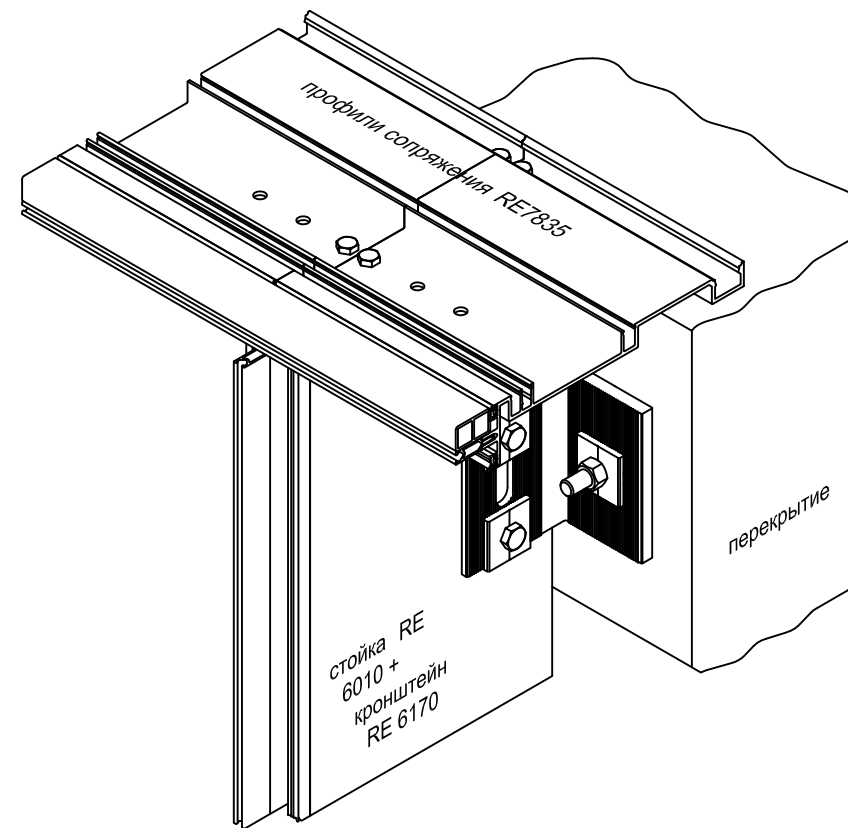
① Монтаж стоечно-ригельного фасада RF 50



② Крепление к стойкам фасада RF 50 нового профиля сопряжения

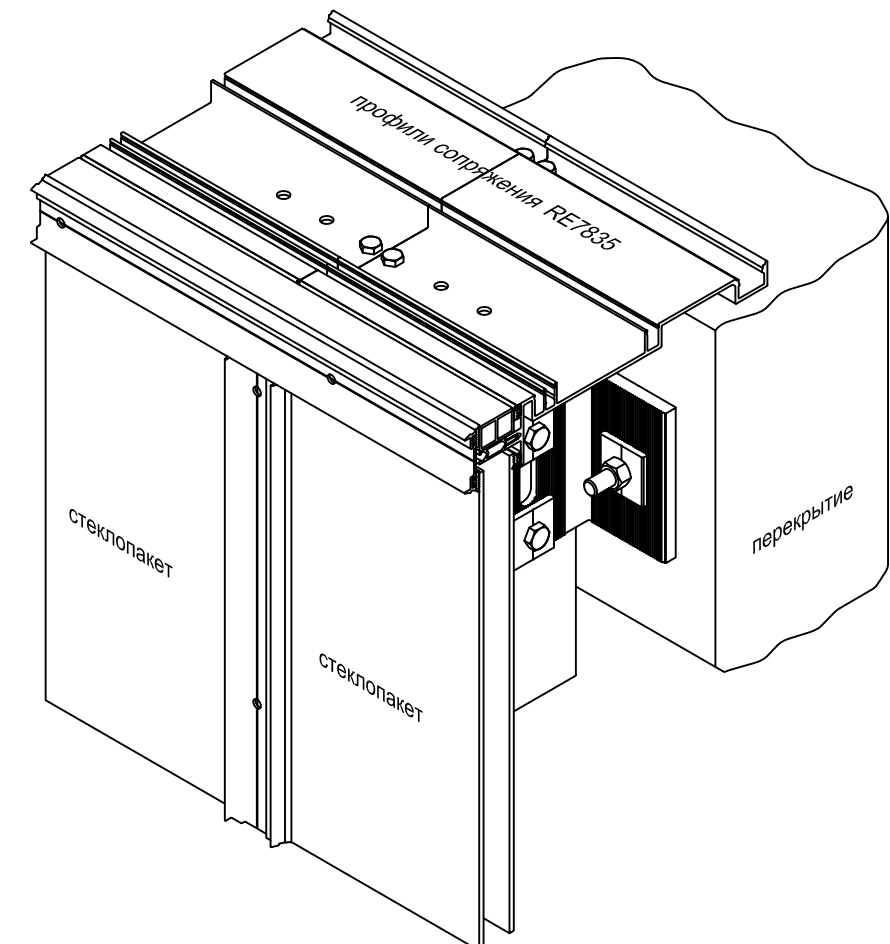


③



Установка уплотнителей и термовставок на стоечно-ригельную часть фасада

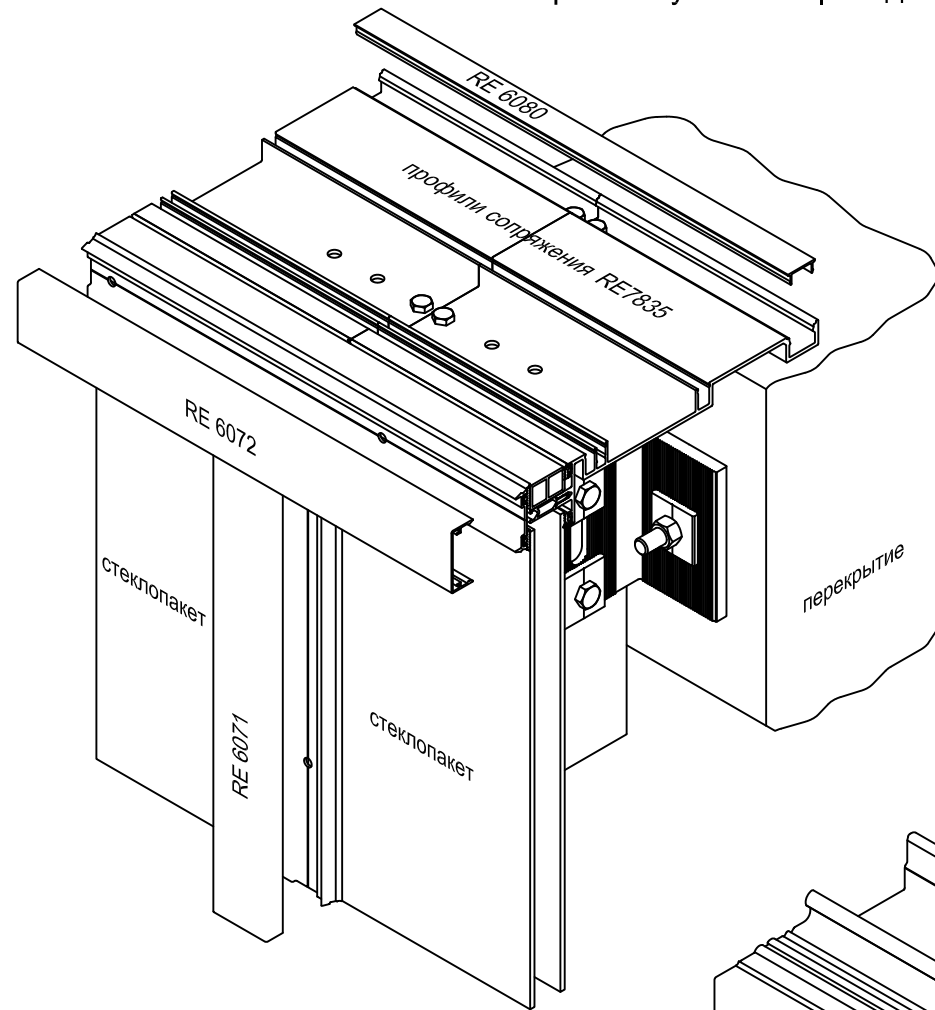
④



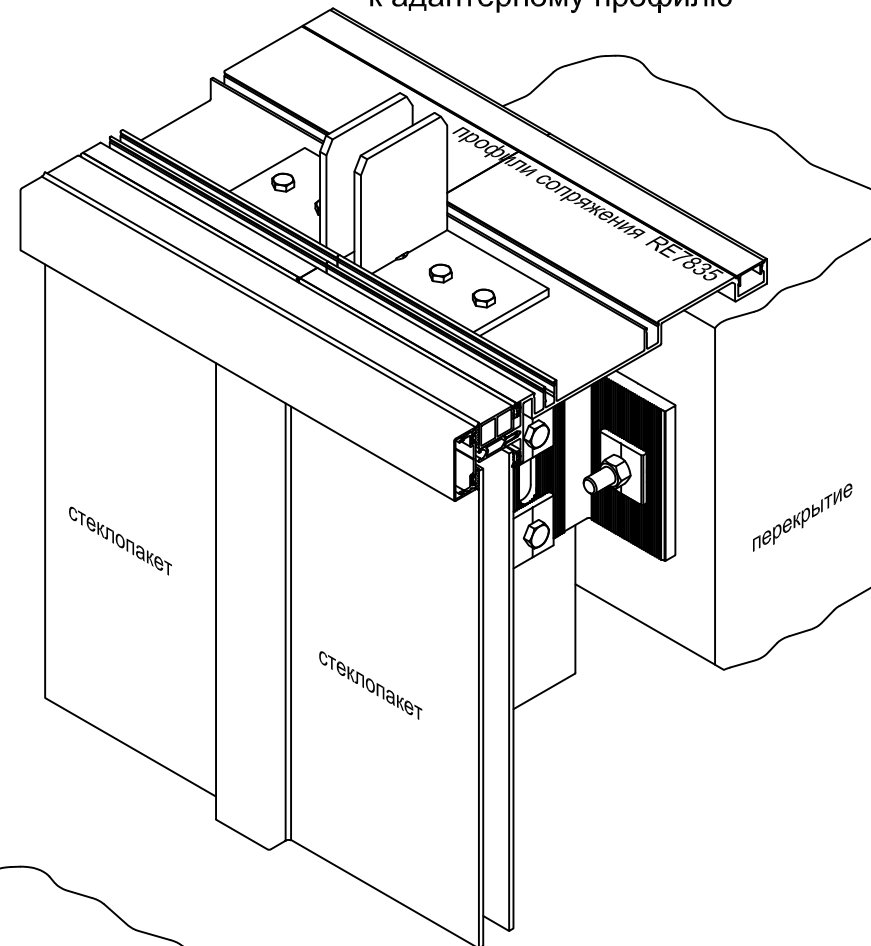
Установка стеклопакетов и прижимных планок на стоечно-ригельную часть фасада

Примеры примыкания конструкций

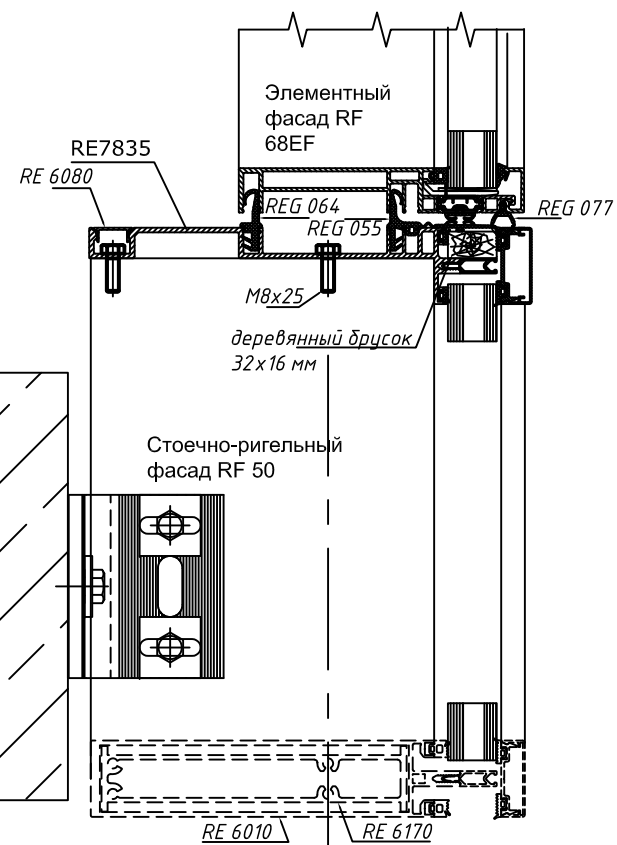
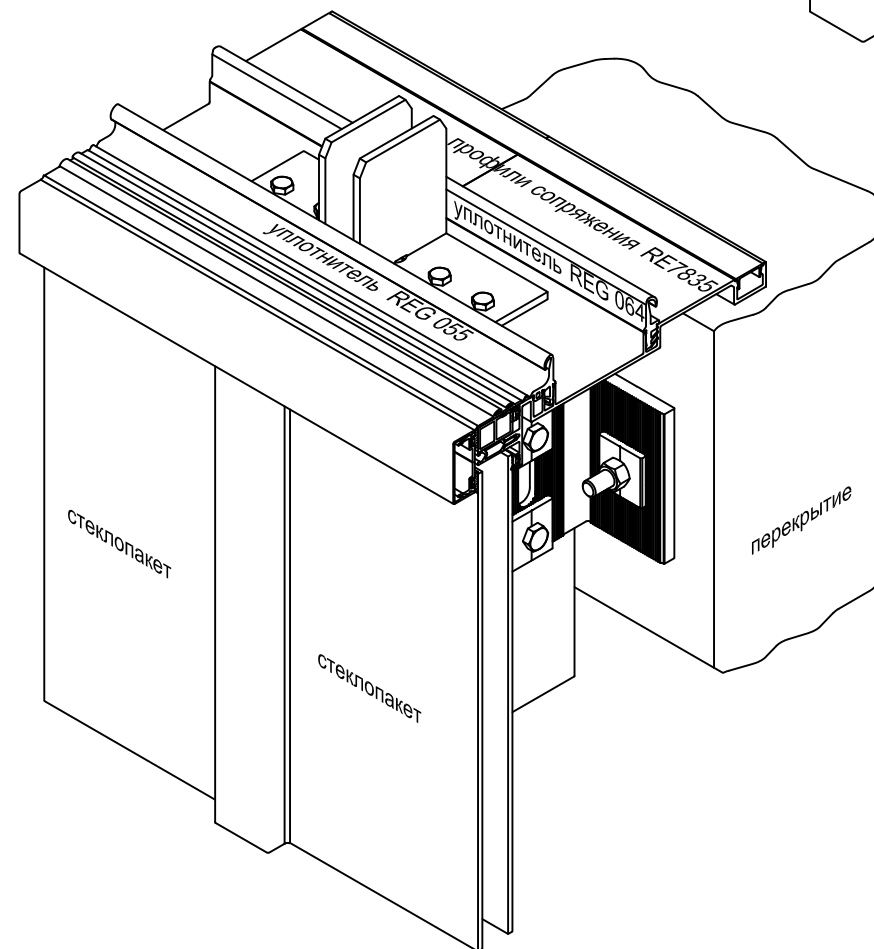
5 Установка декоративных крышек на стоечно-ригельную часть фасада



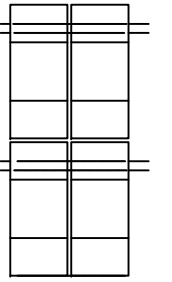
6 Крепление направляющих уголков к адаптерному профилю



7



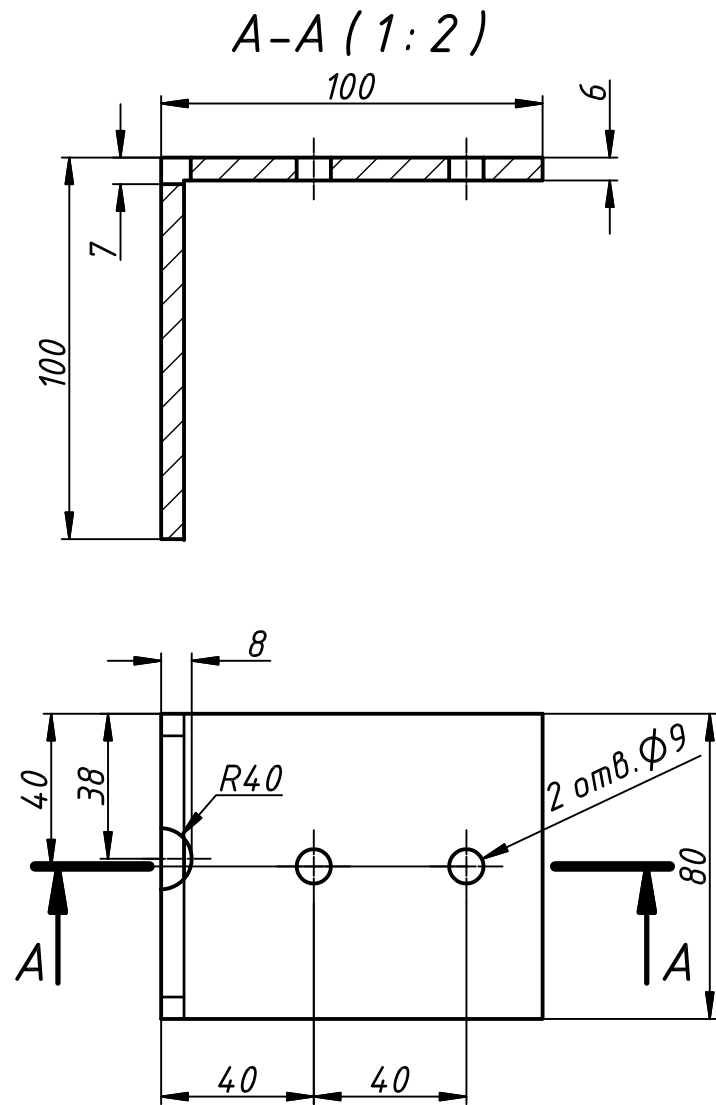
Установка уплотнителей на адаптерный профиль



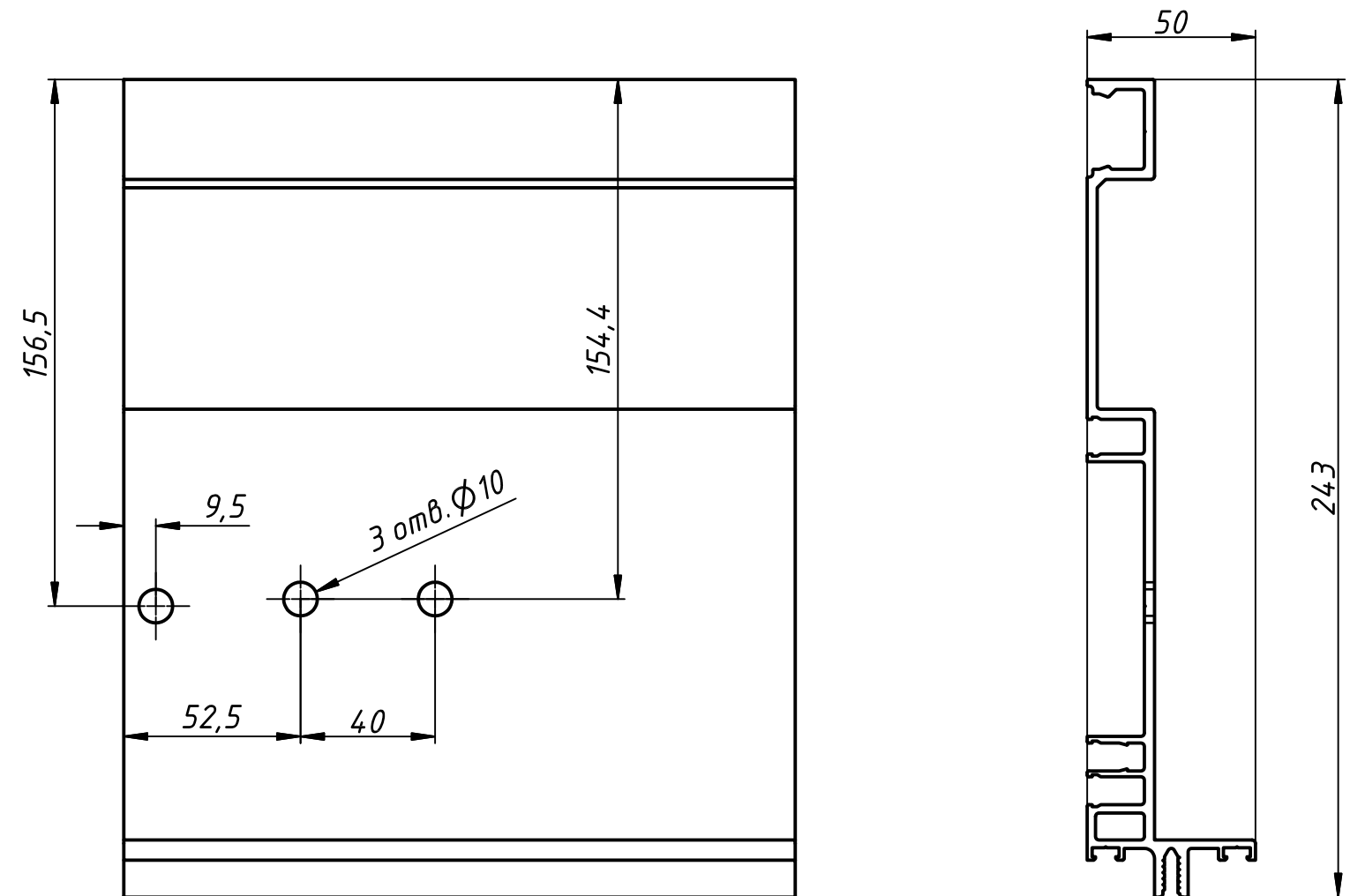
Примеры примыкания конструкций

Примыкание фасада стоечно-ригельного RF50

Направляющий уголок (RE 4257)



Отверстия в адаптерном профиле RE 7835





Фасадная серия RF 68EF

Примеры примыкания конструкций

7. Таблицы остекления

Таблица остекления глухой части элемента

Толщина заполнения, мм	Уплотнитель	Уплотнитель+ вставка RE7803	Уплотнитель+ вставка RE7804	Опора под заполнение
4			REG 063	REA 546
6			REG 062	REA 546
8			REG 061	REA 546
10			REG 060	REA 546
12			REG 059	REA 546
14			REG 058	REA 546
16		REG 063		REA 546
18		REG 062		REA 546
20		REG 061		REA 546
22		REG 060		REA 546
24		REG 059		REA 546
26		REG 058		REA 546
28	REG 063			REA 546
30	REG 062			REA 546
32	REG 061			REA 546
34	REG 060			REA 546
36	REG 059			REA 546
38	REG 058			REA 546

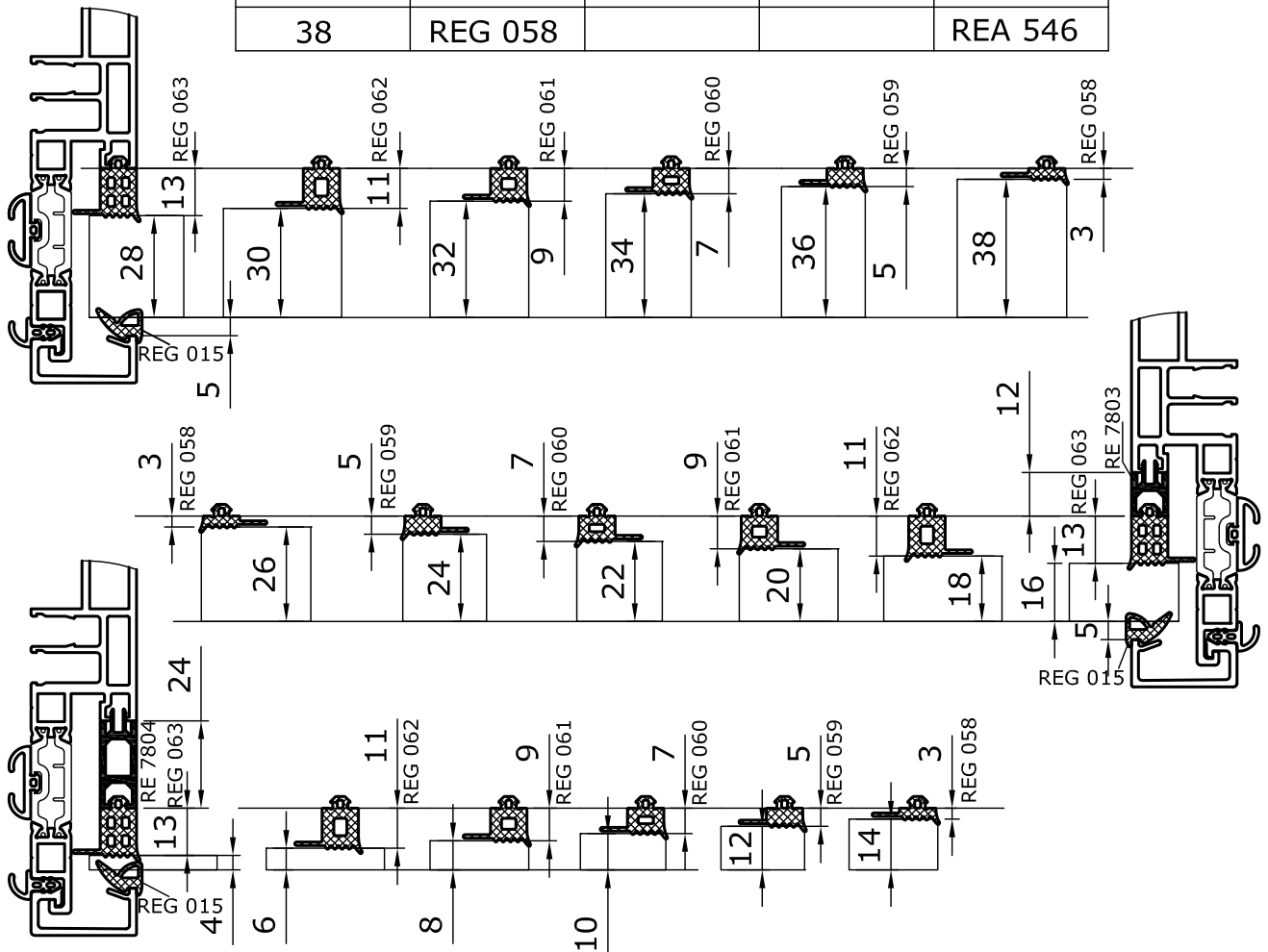
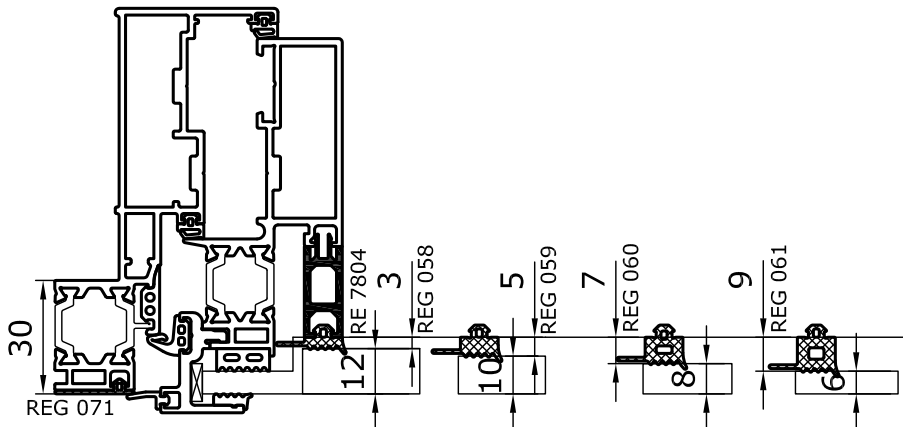
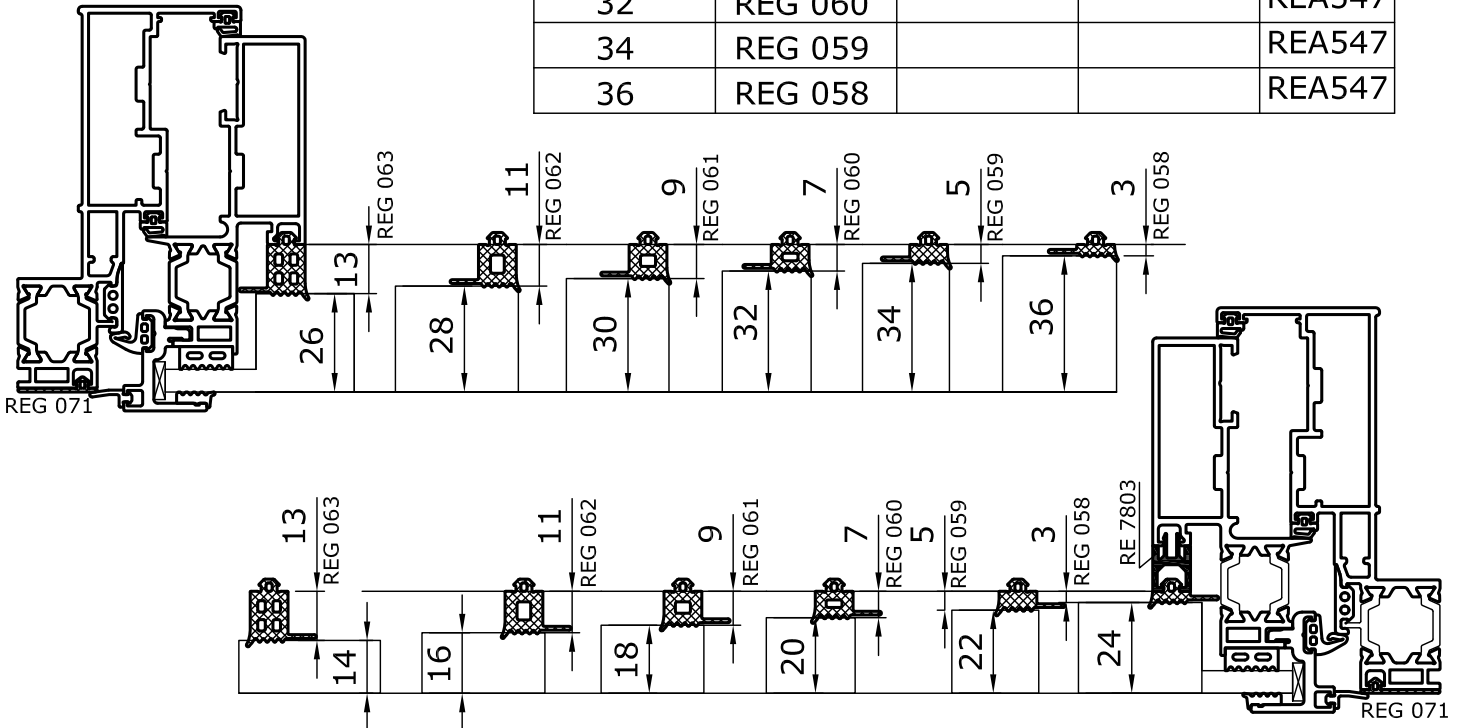
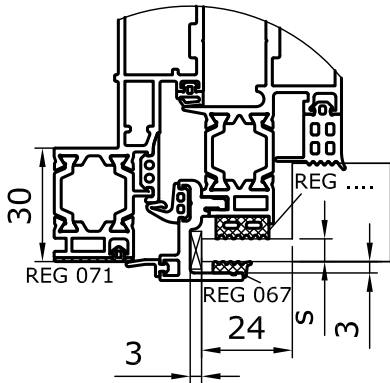


Таблица остекления оконного блока

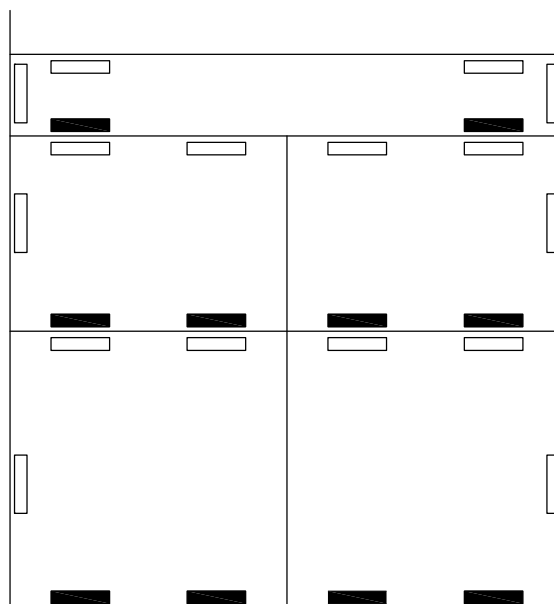
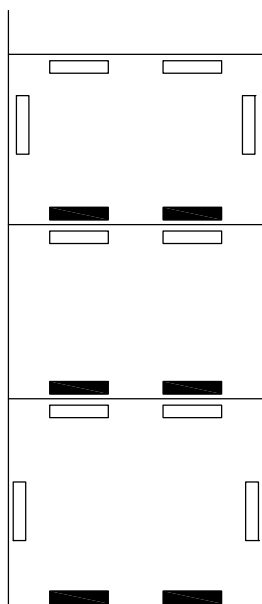
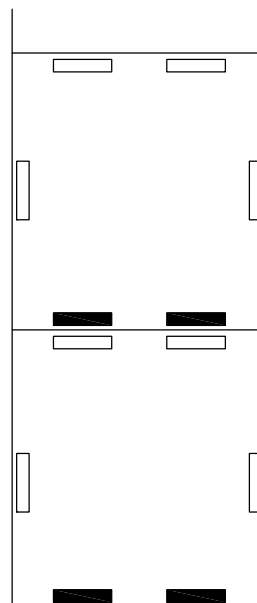
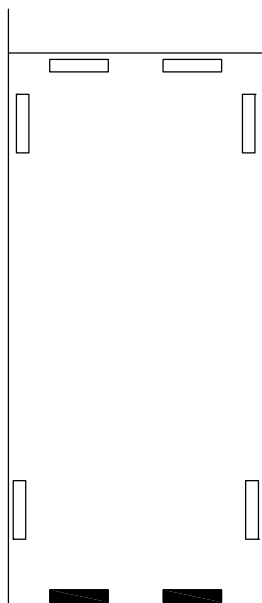
Таблица толщин
наружного стекла

Толщина наружного стекла S, мм	Уплотнитель REG
6	REG 074
8	REG 073

Толщина заполнения, мм	Уплотнитель	Уплотнитель+ вставка RE7803	Уплотнитель+ вставка RE7804	Опора под заполнение
6			REG 061	REA547
8			REG 060	REA547
10			REG 059	REA547
12			REG 058	REA547
14		REG 063		REA547
16		REG 062		REA547
18		REG 061		REA547
20		REG 060		REA547
22		REG 059		REA547
24		REG 058		REA547
26	REG 063			REA547
28	REG 062			REA547
30	REG 061			REA547
32	REG 060			REA547
34	REG 059			REA547
36	REG 058			REA547



Схемы установки опор под стеклопакеты элементов в "глухих" частях



Расстояние от угла стеклопакета до середины опоры 150мм


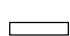
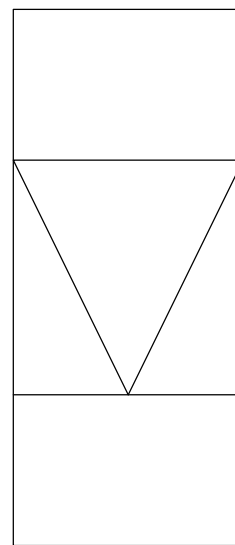
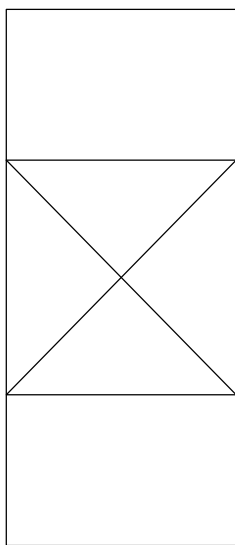
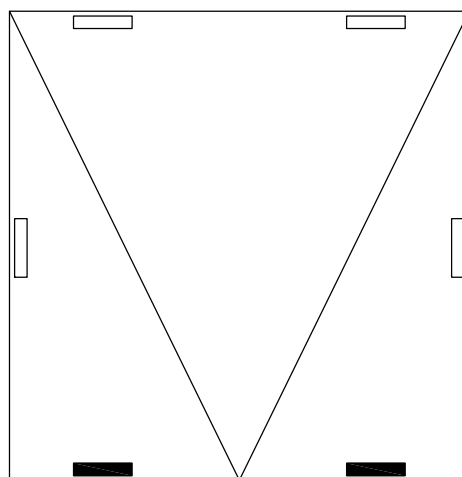
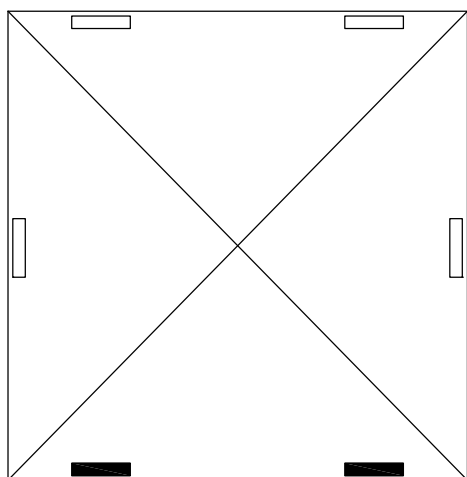
-  Несущая опора под стеклопакет (REA 546)
-  Дистанционная опора под стеклопакет

Схема установки опор под стеклопакеты в оконных блоках




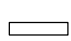
Параллельно-выдвижная створка

Верхнеподвесная створка

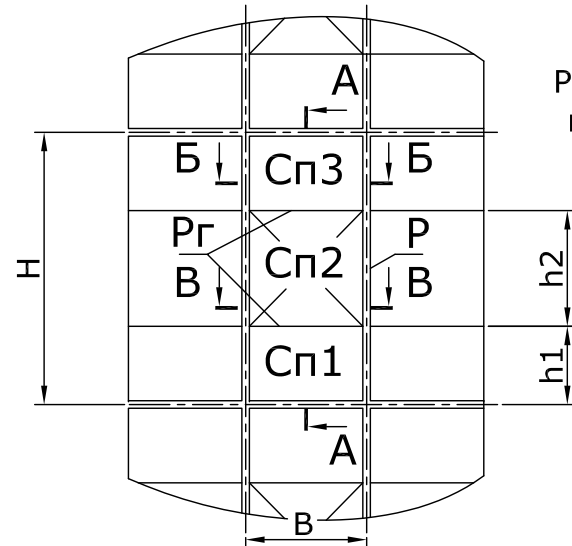


Расстояние от угла стеклопакета до середины опоры 150мм

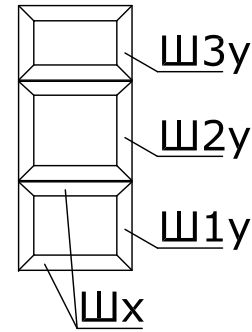
 Несущая опора под стеклопакет (REA 547)

 Дистанционная опора под стеклопакет

8.Примеры расчета типовых конструкций



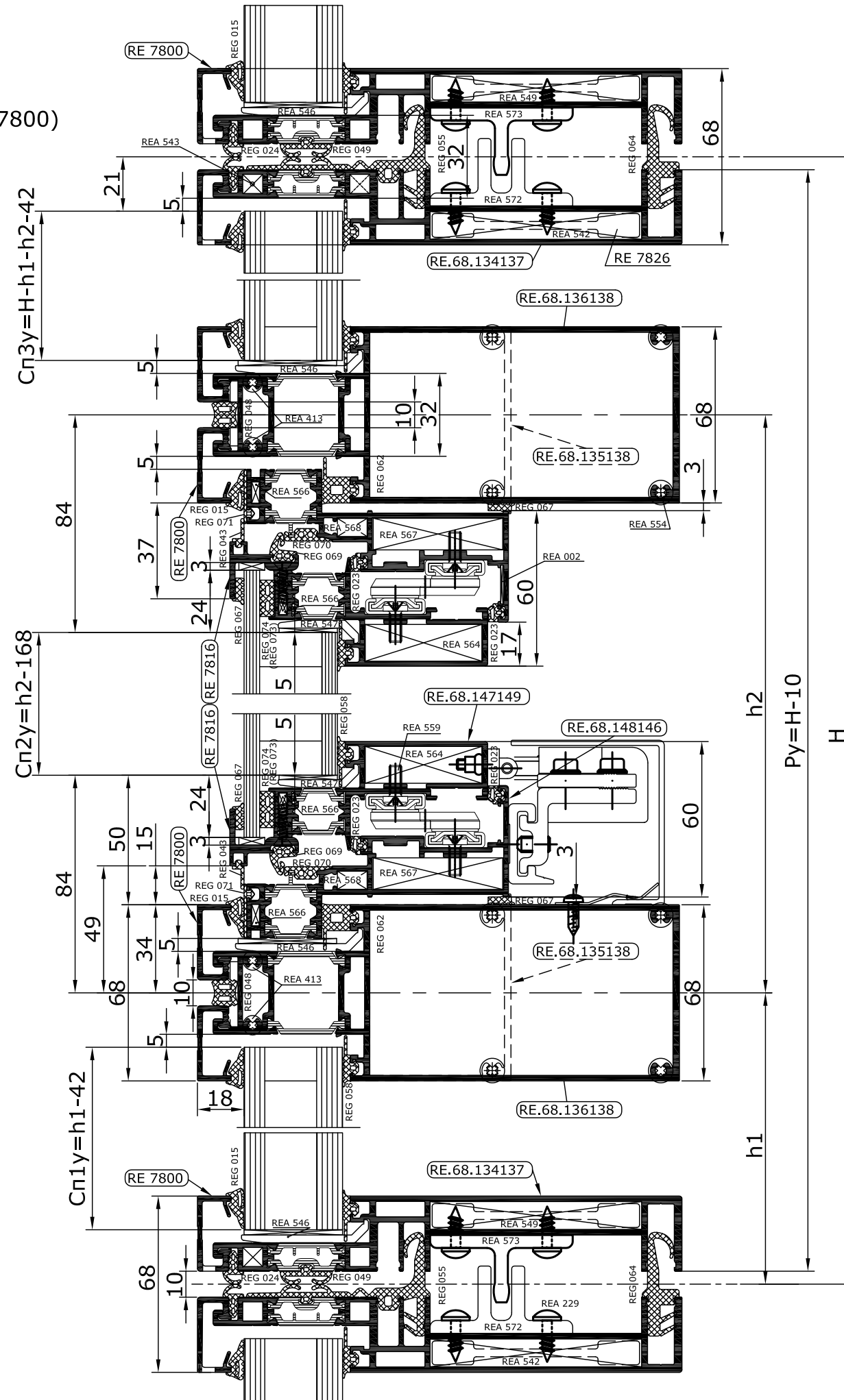
Раскладка штапика Ш(RE 7800) на раме элемента фасада



- P-профиль рамы элемента фасада
- Pг-профиль ригеля элемента фасада
- Cп-стеклопакет
- Pоб-профиль рамы оконного блока
- Cоб-профиль створки оконного блока
- Ш-профиль штапика на раме элемента фасада
- Шоб-профиль штапика на створке оконного блока

Элементы рамы

Марка	Профиль №	Габаритная длина, мм	Примечание
Px	RE.68.134137	P(x)=H-10	2 шт.
Py	RE.68.134137	P(y)=B-10	2 шт.
Pг	RE.68.136138 (RE.68.135138)	Pг(y)=B-33	2 шт.
Cп1		Cп1(x)=B-42 Cп1(y)=h1-42	1шт.
Cп3		Cп3(x)=B-42 Cп3(y)=H-h1-h2-42	1шт.
Шx	RE 7800	Шx=B-10	6шт.
Ш1у	RE 7800	Ш1у=h1-10	2шт.
Ш2у	RE 7800	Ш2у=h2-10	2шт.
Ш3у	RE 7800	Ш3у=H-h1-h2-10	2шт.
	RE 7805	Ly=H-10	1шт.
	RE 7826	Ly=H-10-[162+162(или 103)]	2шт.
	RE 7826	Lx=B-10-[103+103]-верхний	1шт.
	RE 7826	Lx=B-10-[206или324]-нижний	1шт.
REA 017			8 шт.
REA 129			16 шт.
REA 413			8 шт.
REA 542			2 шт.
REA 543			4(8) шт.
REA 546			12 шт.
REA 548			4 шт.
REA 549			2 шт.
REA 550			32 шт.
REA 554			8 шт.
REA 566			4 шт.
REA 572			4 шт.
REA 573			4 шт.
REA 229			32шт.



Створка оконного блока

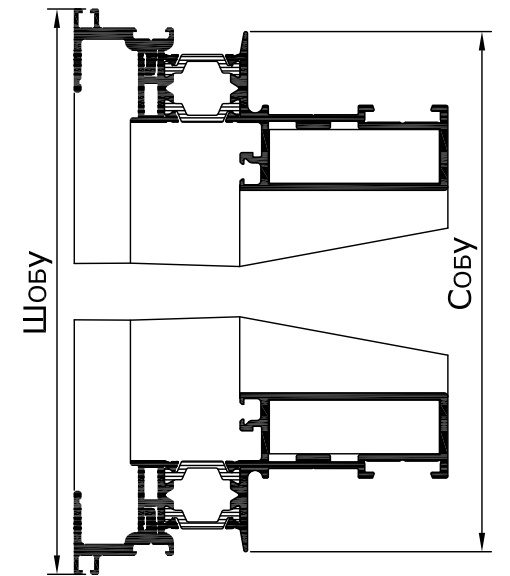
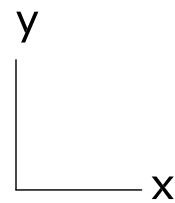
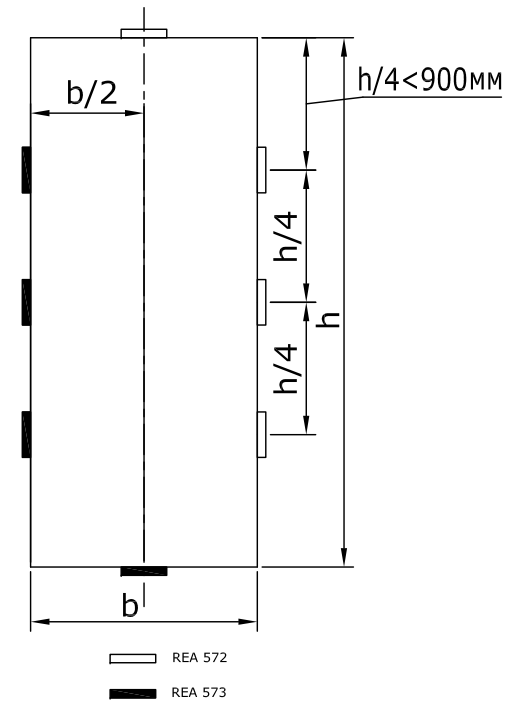
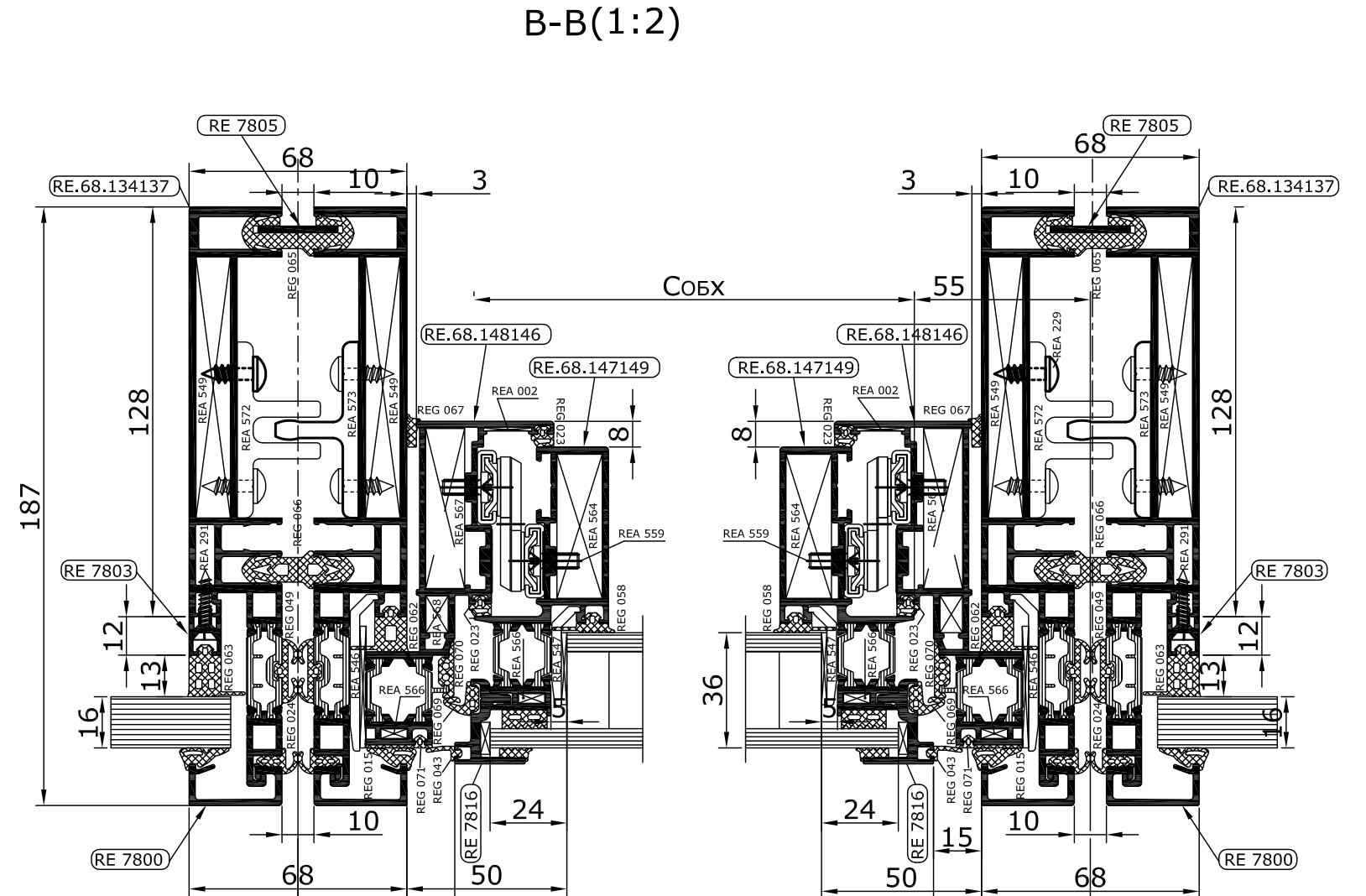
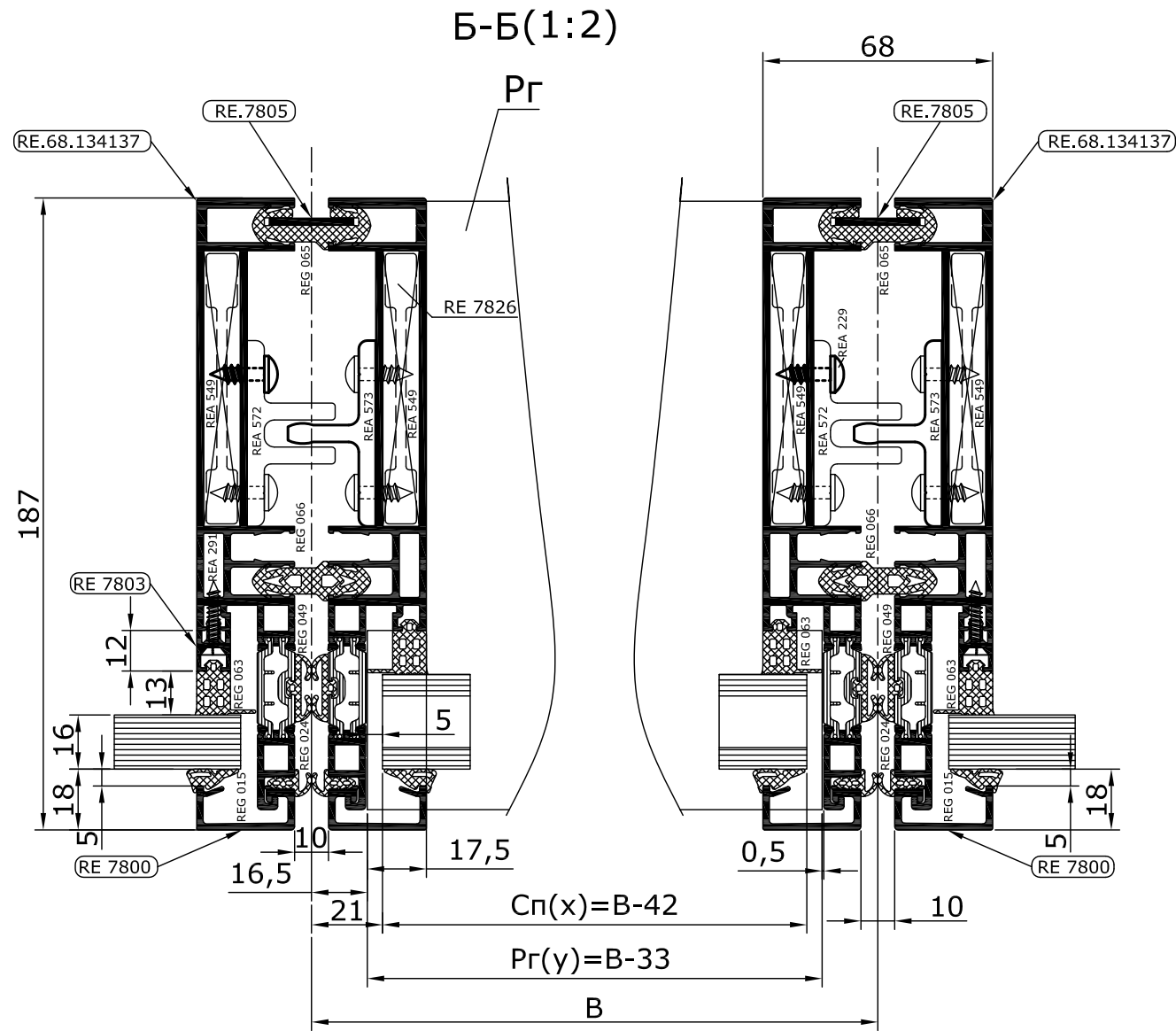


Схема расположения REA572, REA573

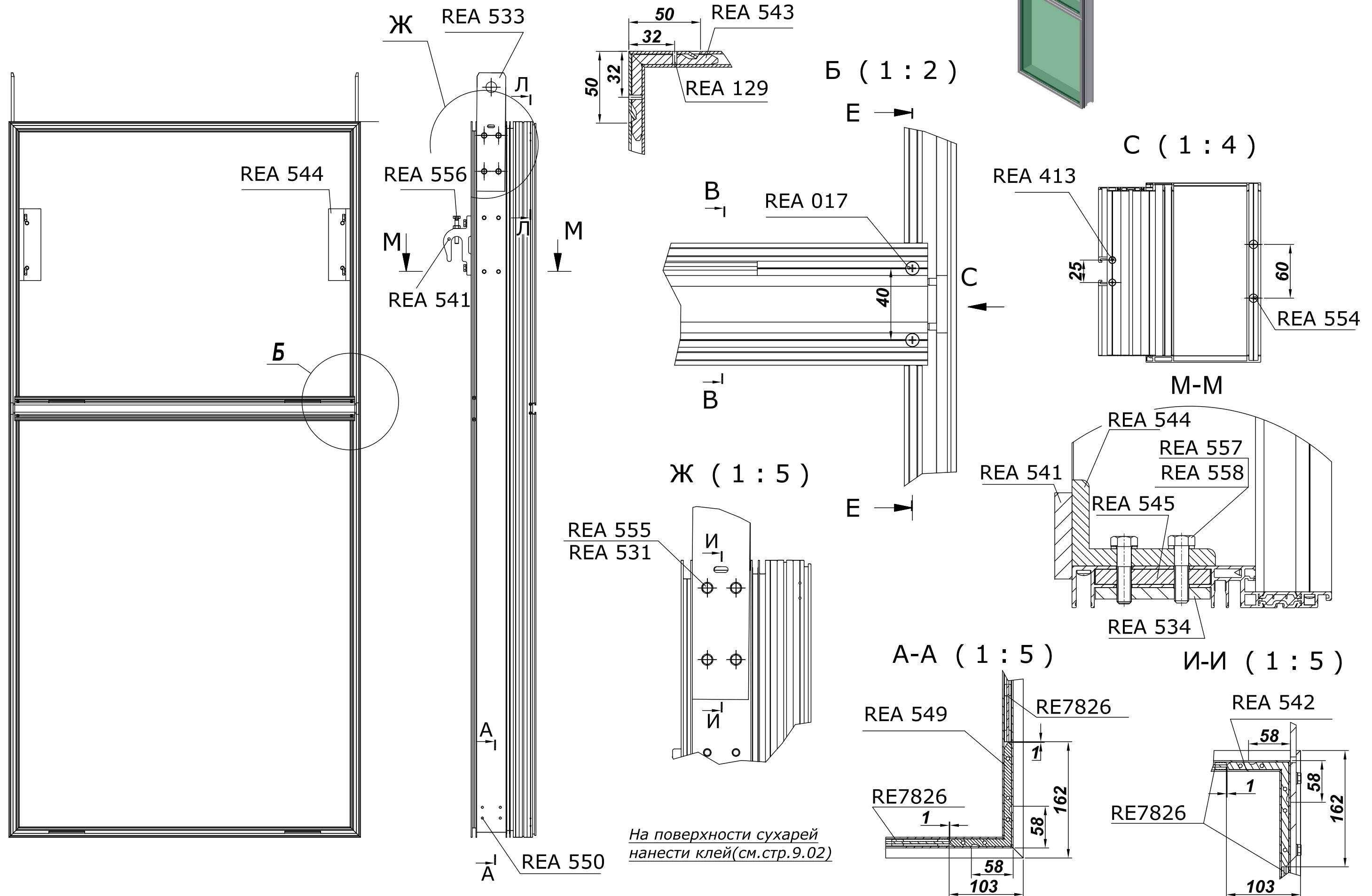




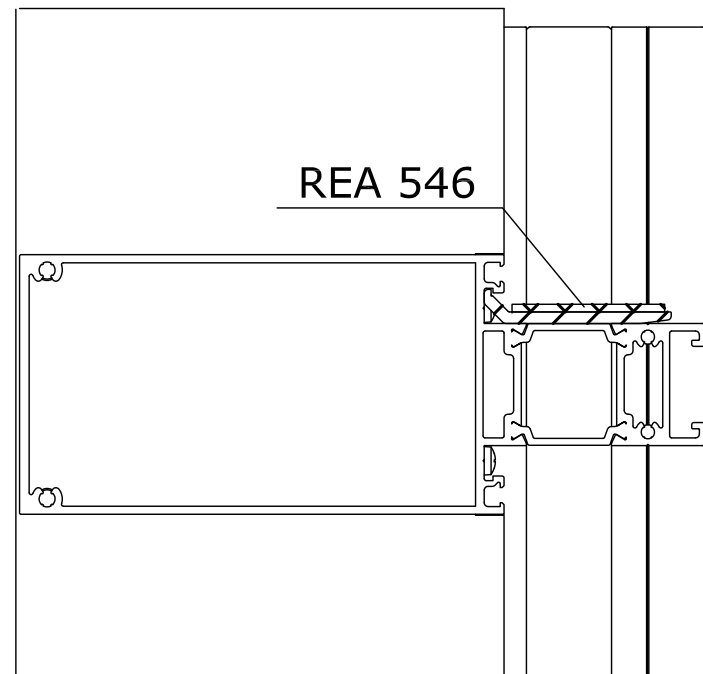
Оконный блок

Марка	Профиль №	Габаритная длина, мм	Примечание
Робх	RE.68.148146	Роб(х)=В-42	2 шт.
Робу	RE.68.148146	Роб(у)=h1-42	2 шт.
Собх	RE.68.147149	Соб(х)=В-110	2 шт.
Собу	RE.68.147149	Соб(у)=h2-110	2 шт.
Сп2		Сп2(х)=В-42	Стеклопакет с "зубом". Размер дан по внутреннему стеклу. Применять герметик стойкий к ультрафиолетовому излучению
		Сп2(у)=h2-168	
Шобх	RE 7816	Шобх=В-98	
Шобу	RE 7816	Шобу=h2-98	
REA 547			4 шт.
REA 564			4 шт.
REA 566			4 шт.
REA 567			4 шт.
REA 568			4 шт.
REA 021			шаг 250 мм
REA 002			4 шт.

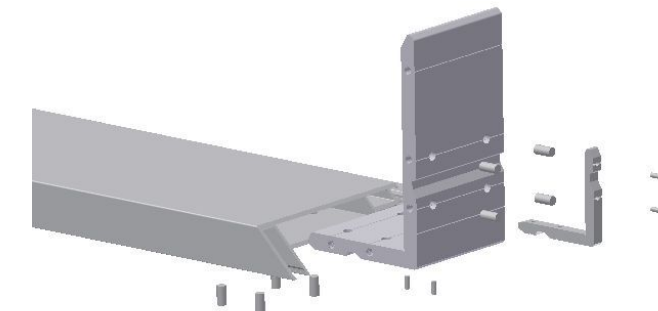
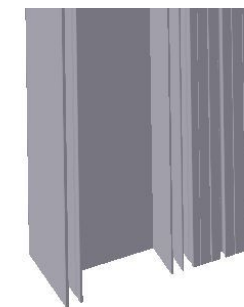
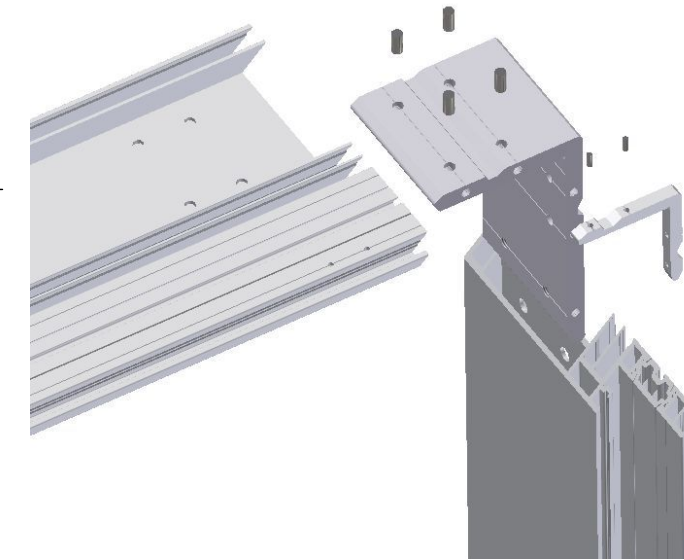
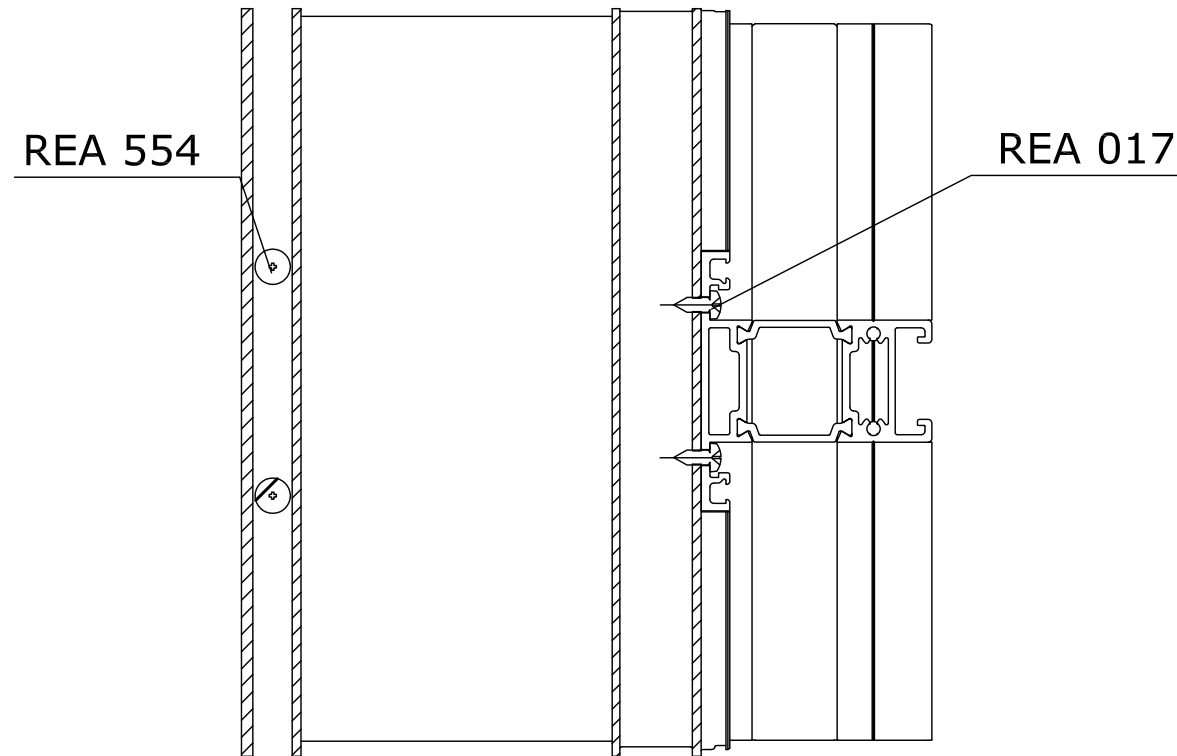




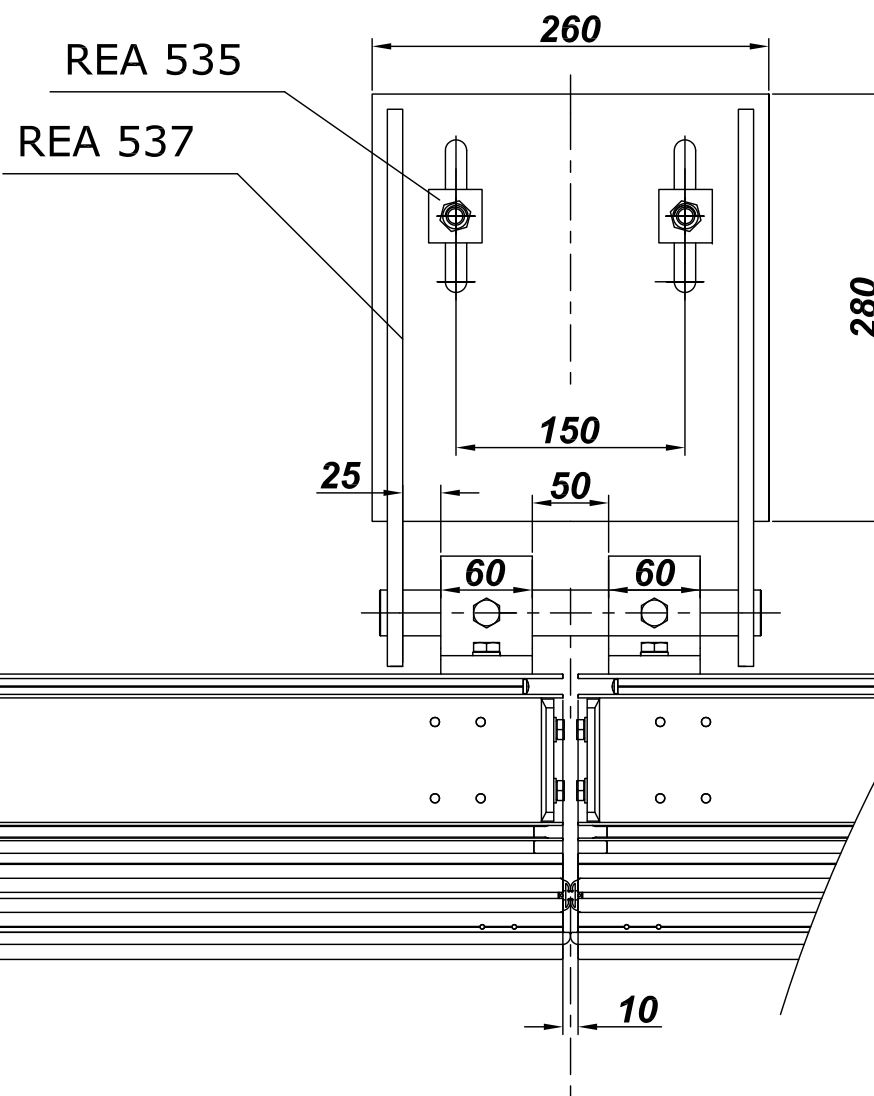
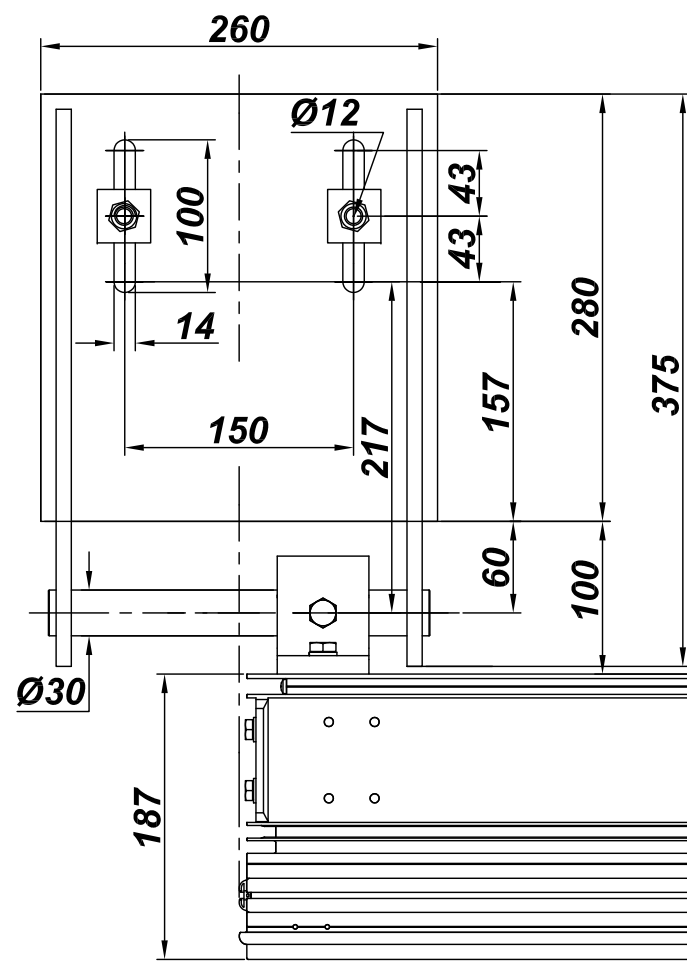
B-B



E-E

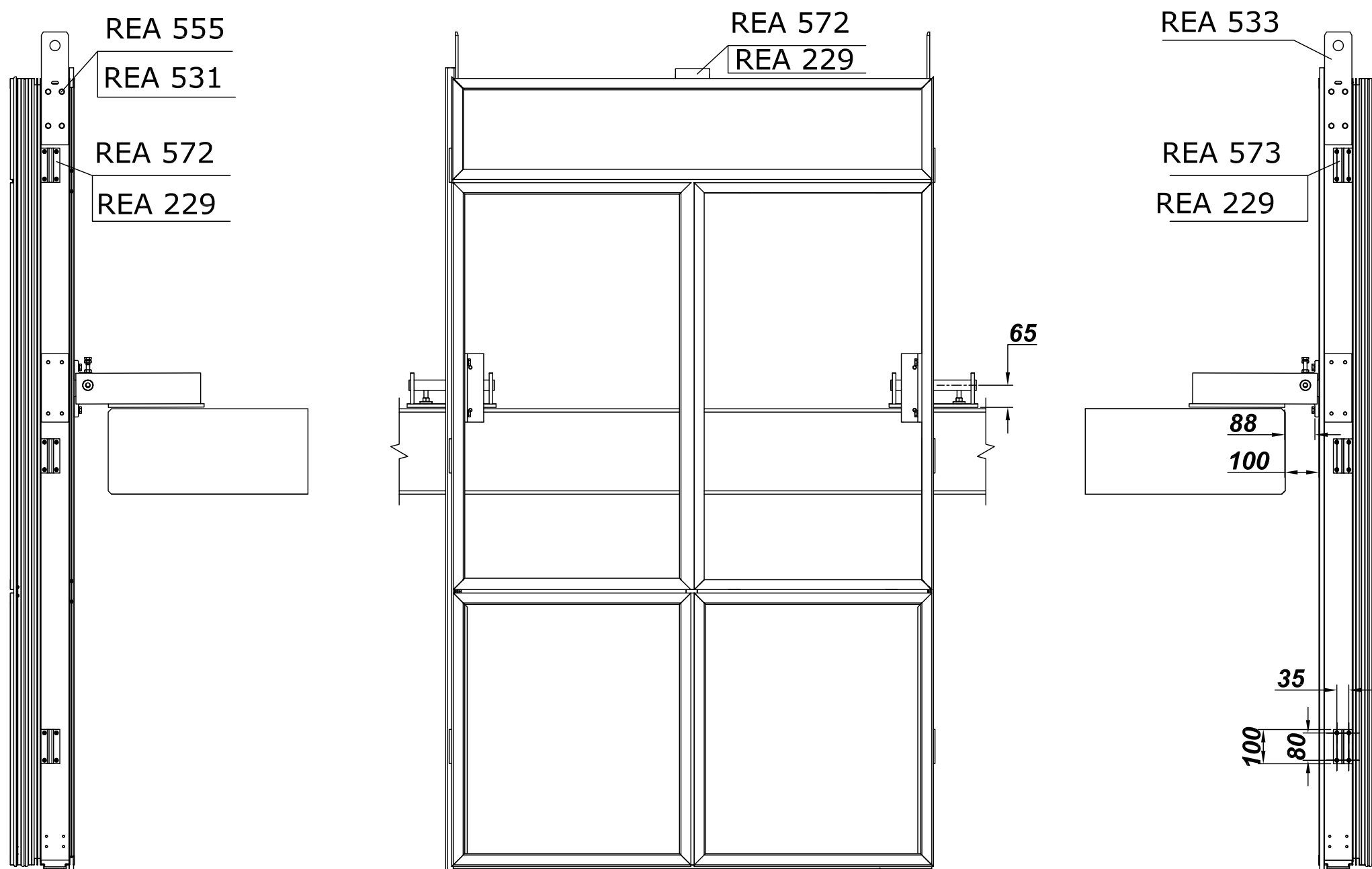


Установка элемента фасада на кронштейн REA 537

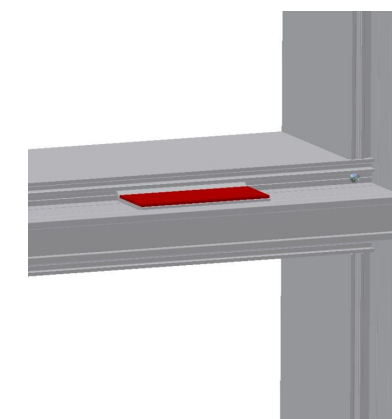
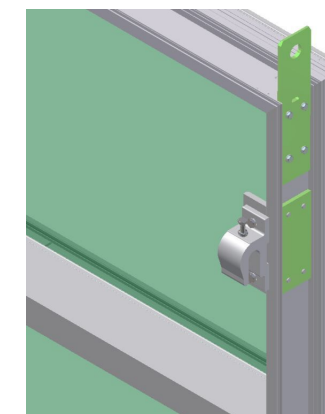
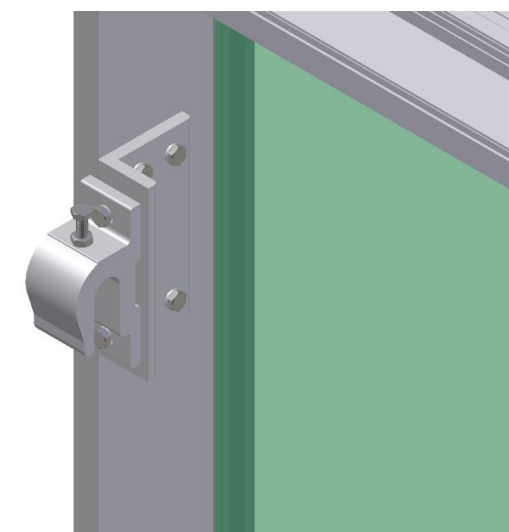
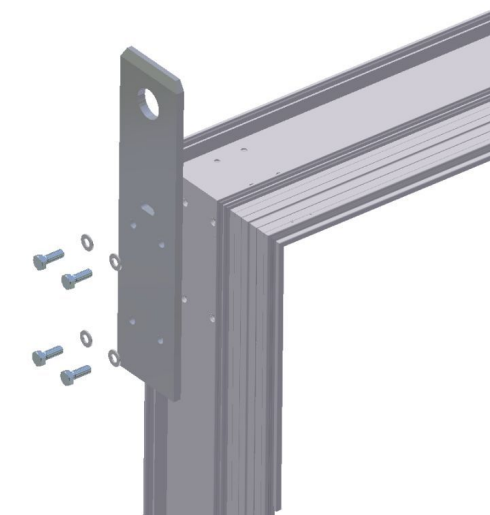
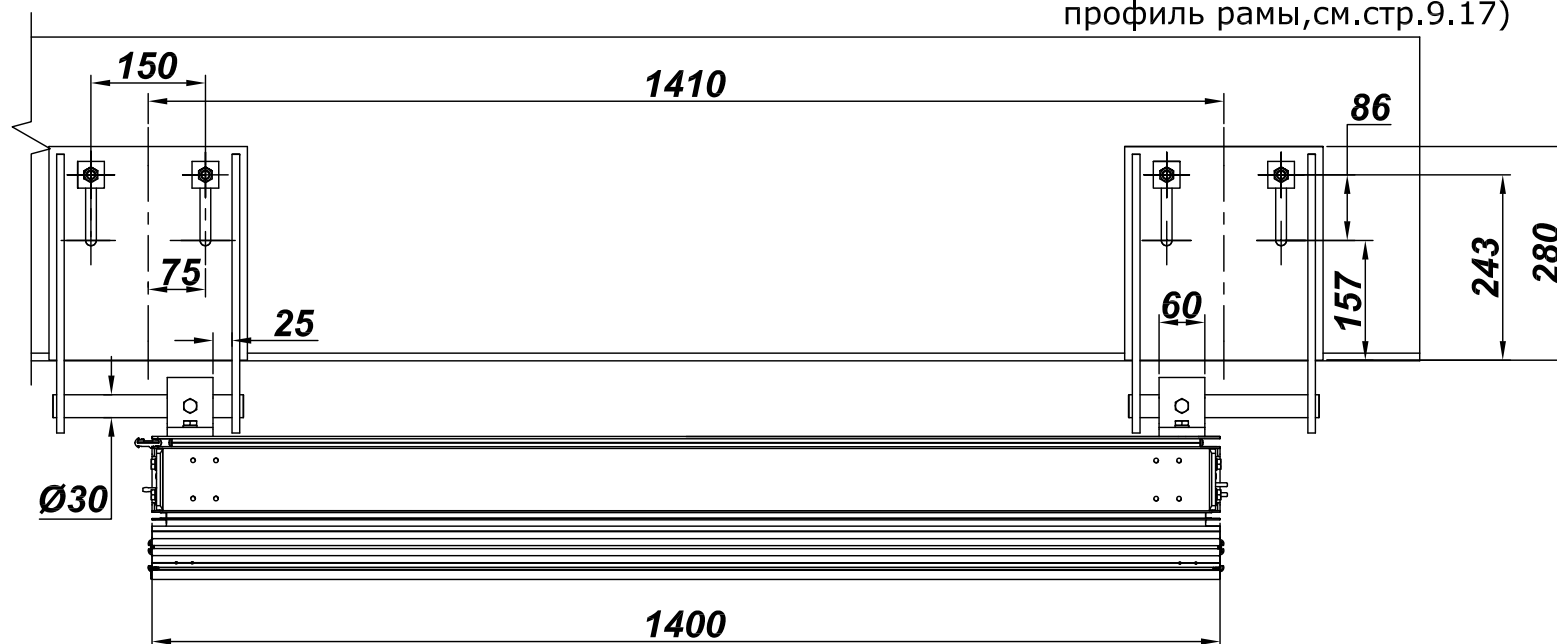


1. При склеивании углов использовать двухкомпонентный клей Cosmofen DUO. Однородное смешивание в статической трубке. Пистолет-дозатор Cosmofen HDP 900.
2. Для быстрой очистки окрашенных и анодированных профилей, а именно для удаления остатков клея, для финишной и текущей очистки использовать очиститель Cosmofen 60.
3. Указанные узлы герметизировать (см. стр. 9.04). Герметик силиконовый нейтральный.

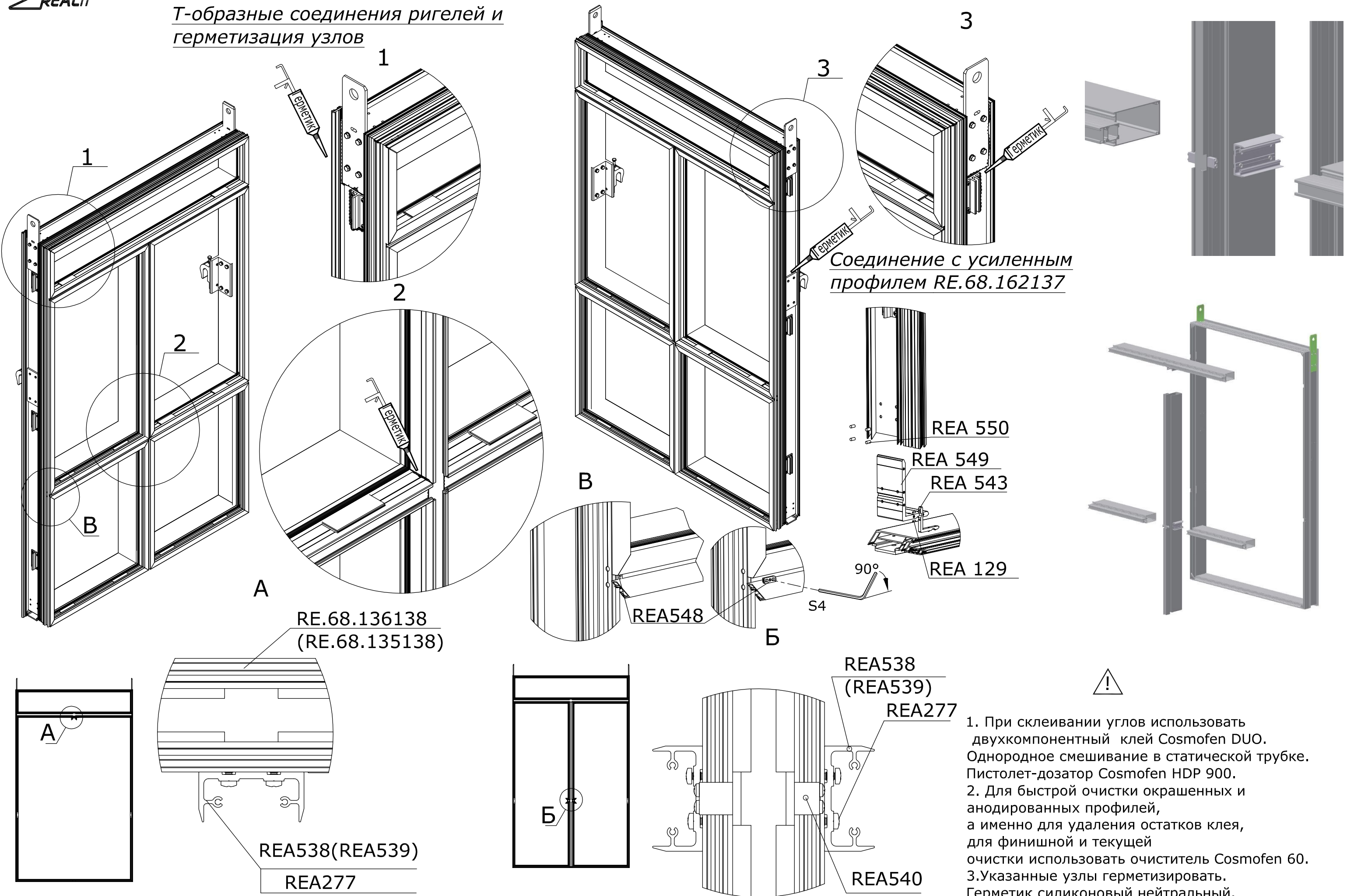
Пример секции с Т-образными соединениями ригелей



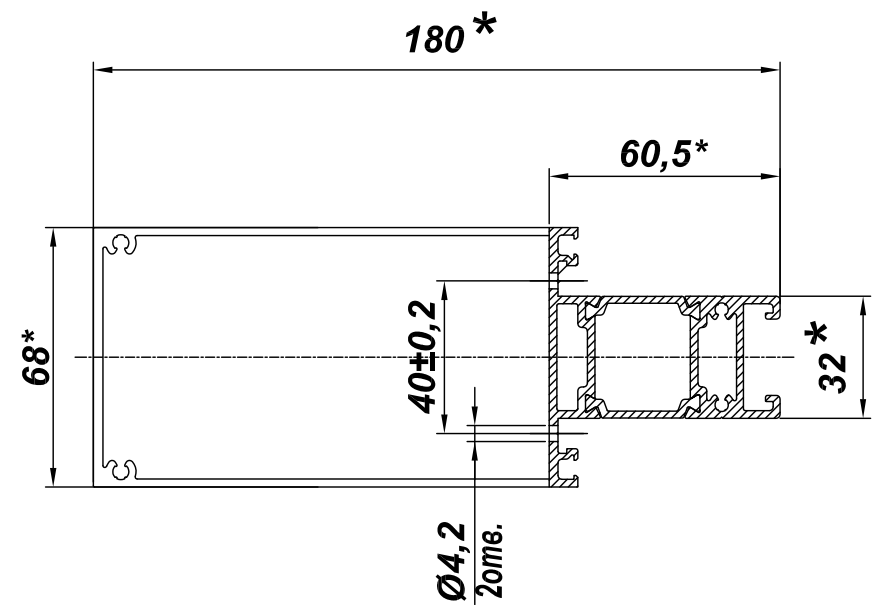
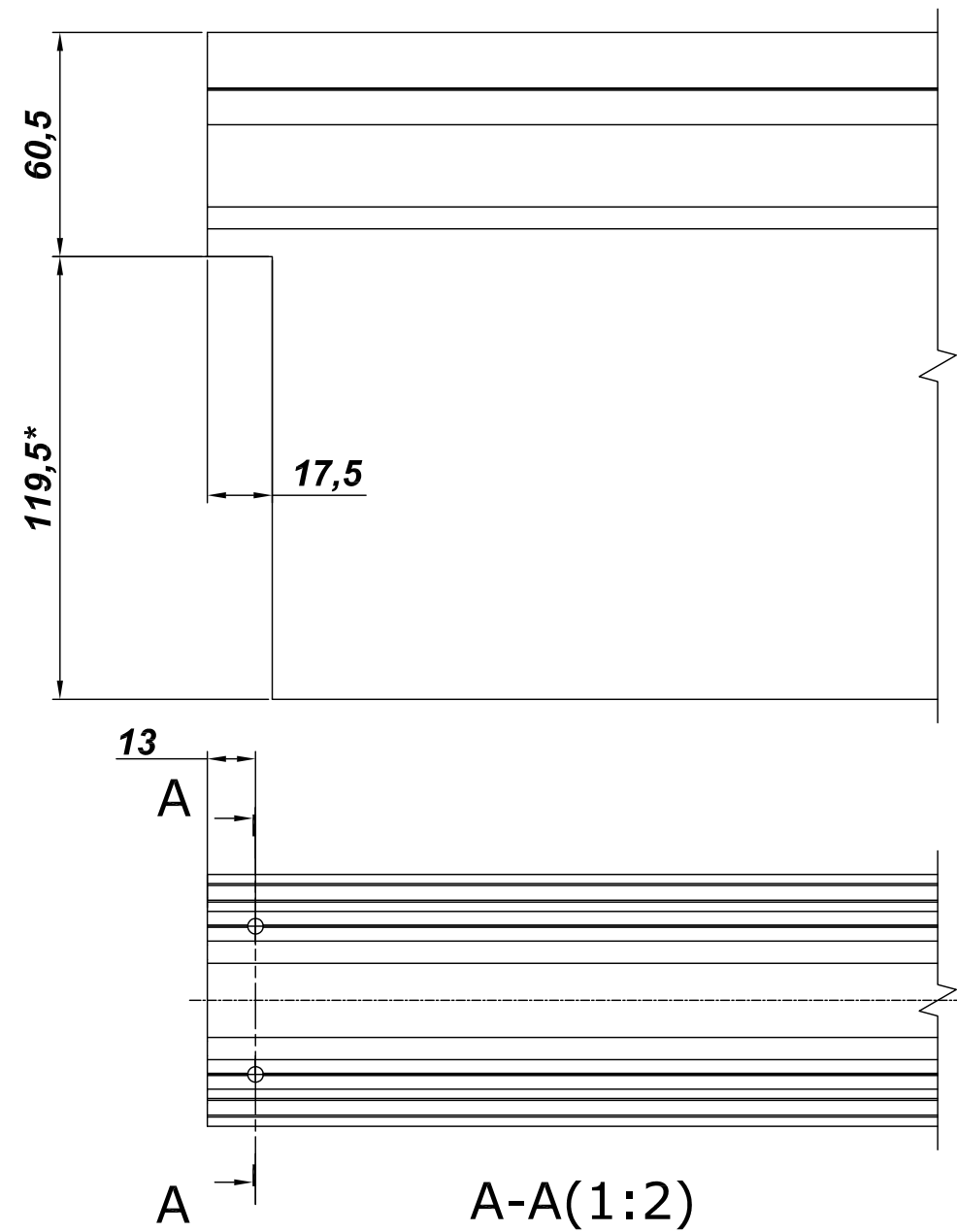
RE.68.162137(усиленный нижний профиль рамы, см. стр.9.17)



T-образные соединения ригелей и герметизация узлов

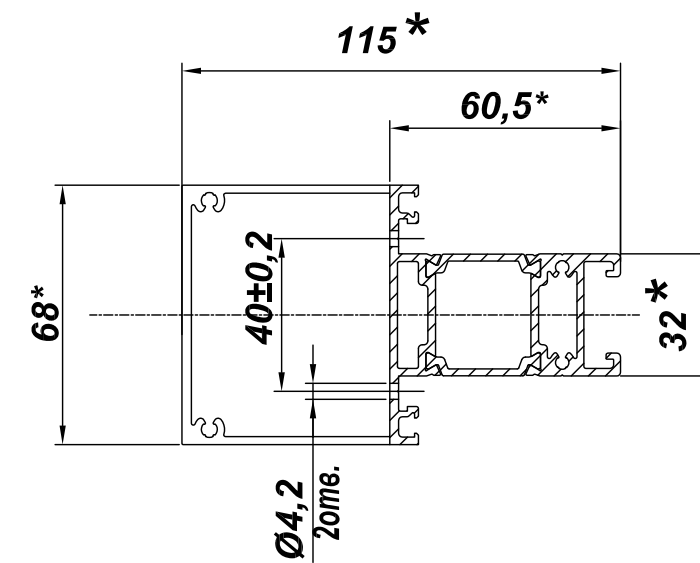
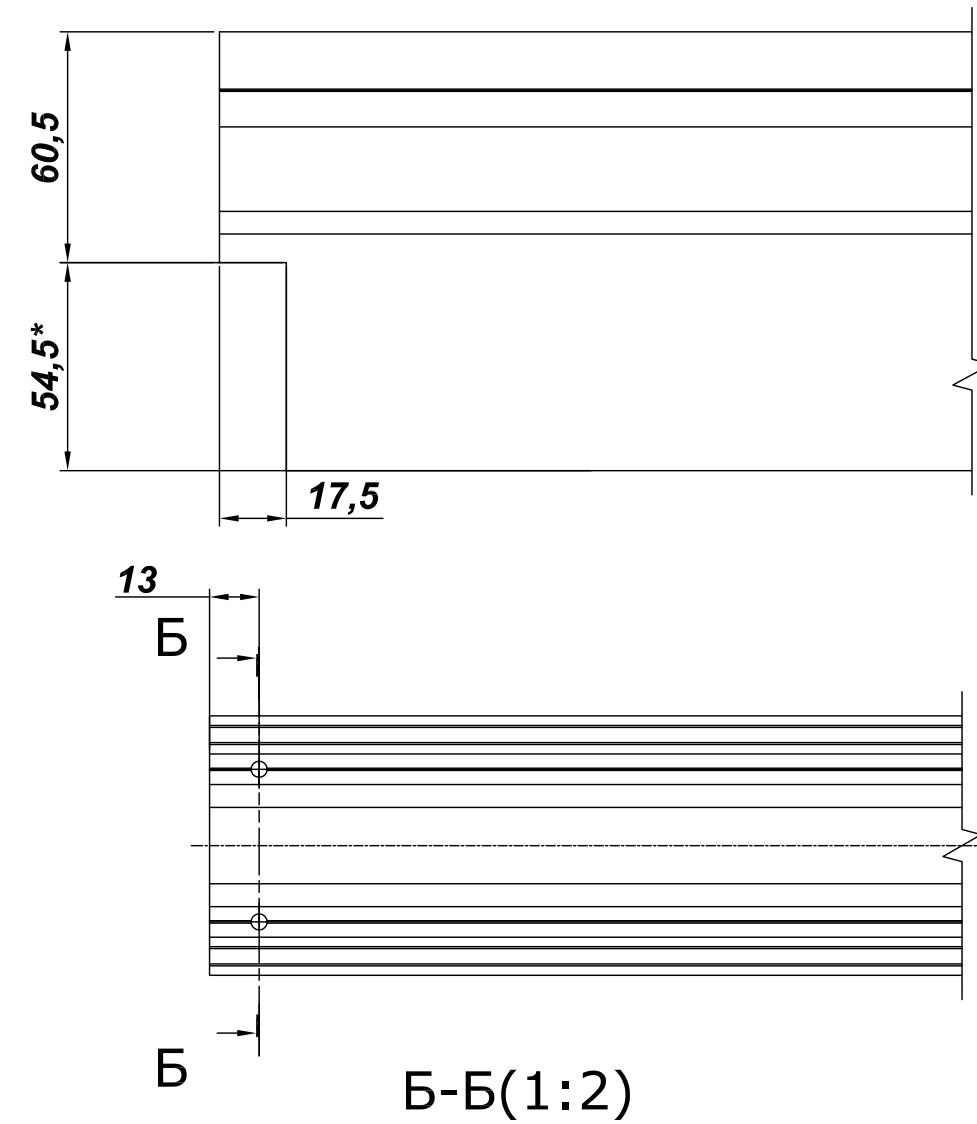


Обработка профиля RE .68.136138 (для соединения импост-стойка)

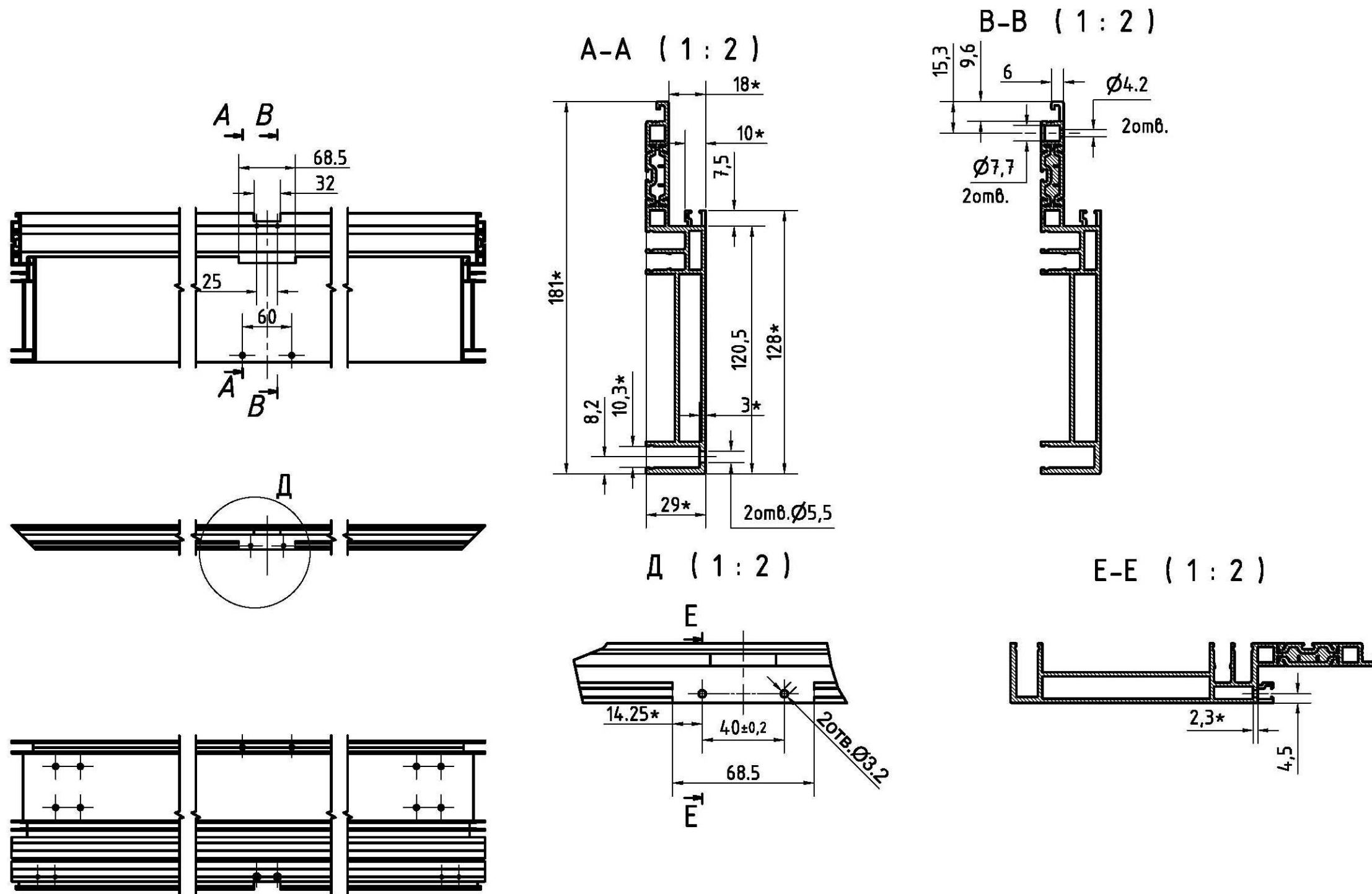


1. *Размеры для справок.
2. H14, h14, ±IT14/2.

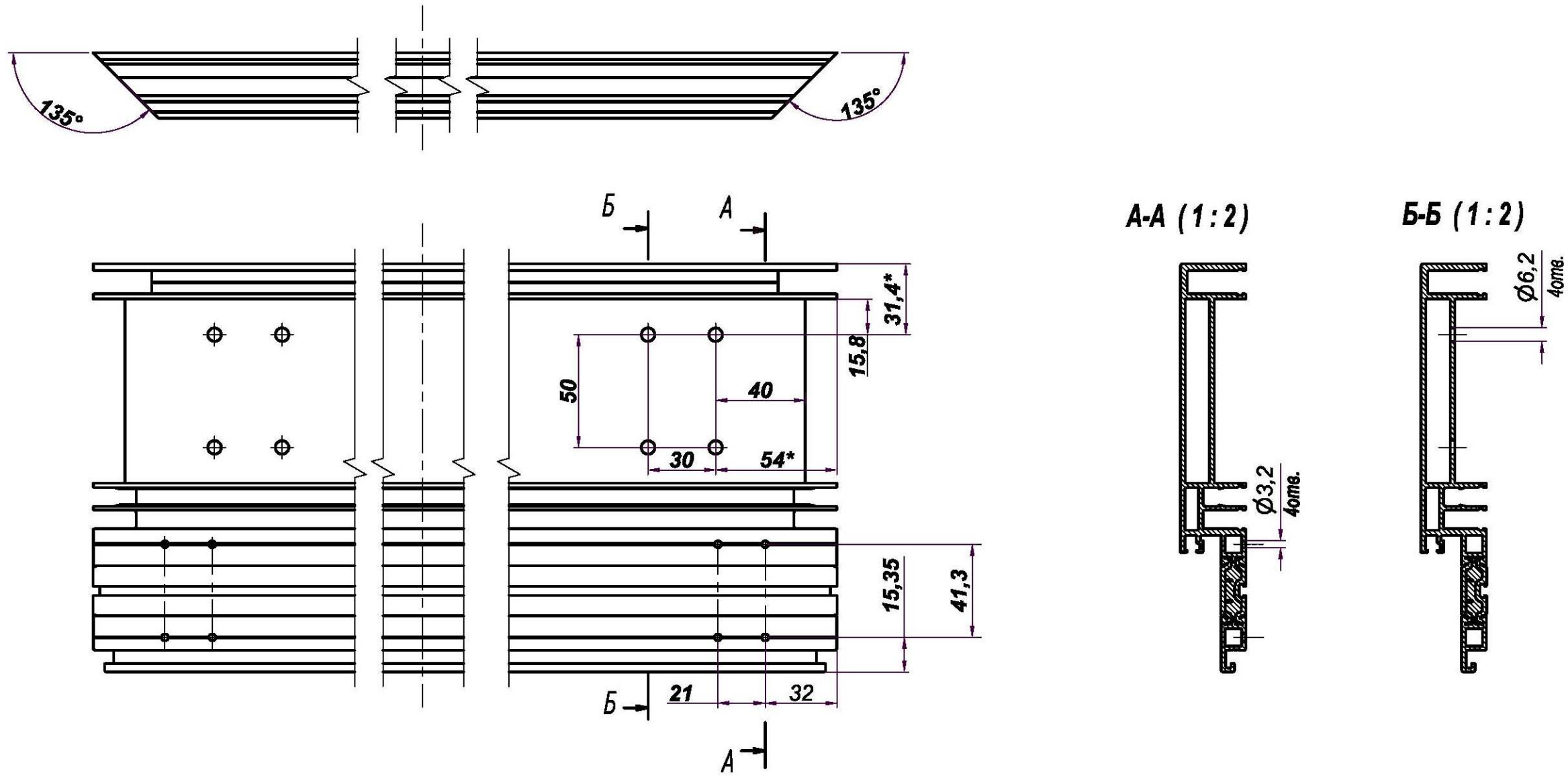
Обработка профиля RE .68.135138 (для соединения импост-стойка)



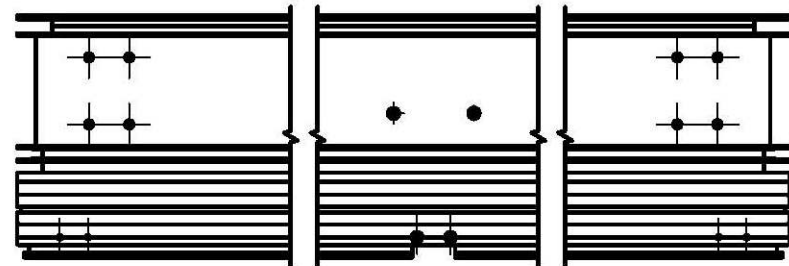
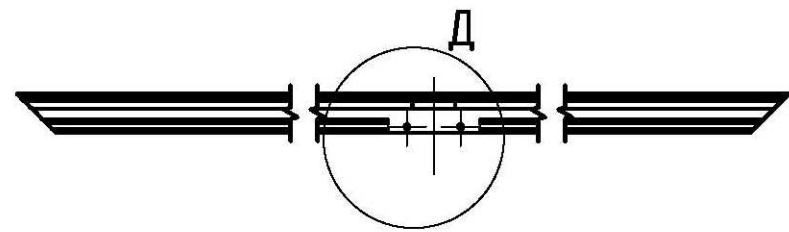
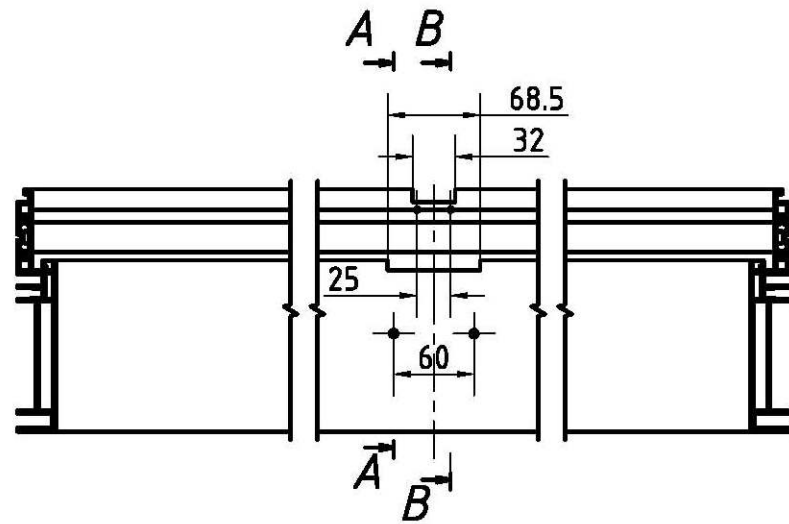
Обработка профиля RE.68.134137
(для соединения стойки с ригелем RE.68.136.138)



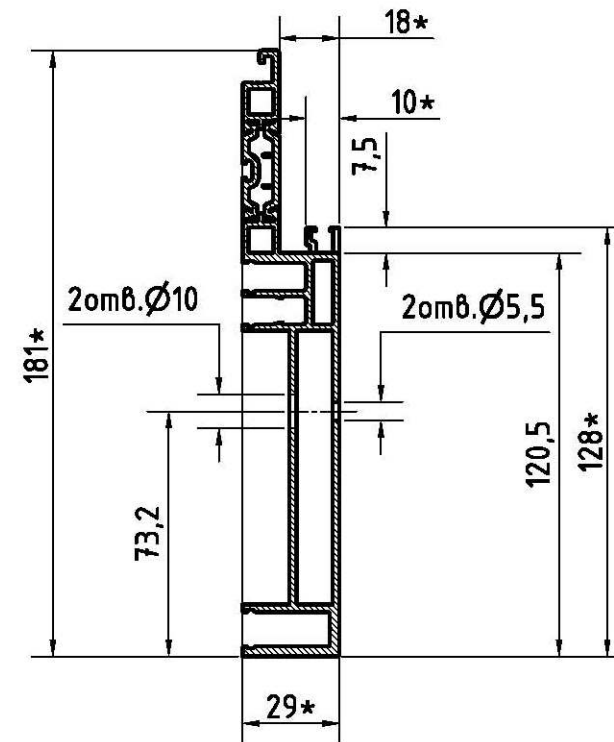
Обработка профиля RE.68.134137 для соединения на штифтах



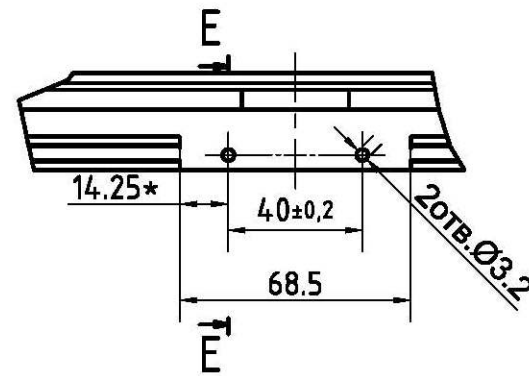
Обработка профиля RE.68.134137 для соединения с ригелем RE.68.135138



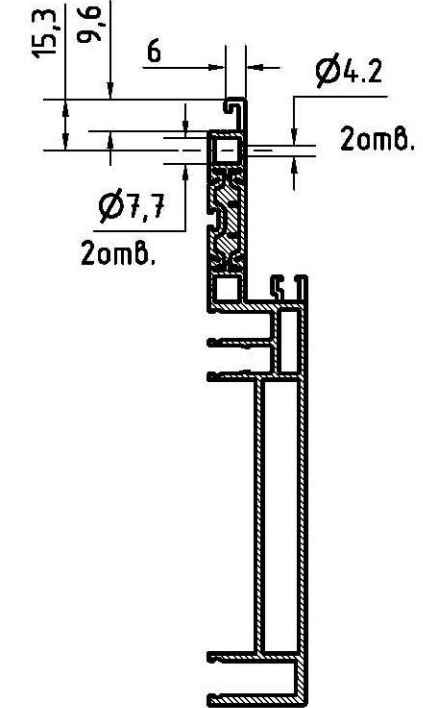
A-A (1:2)



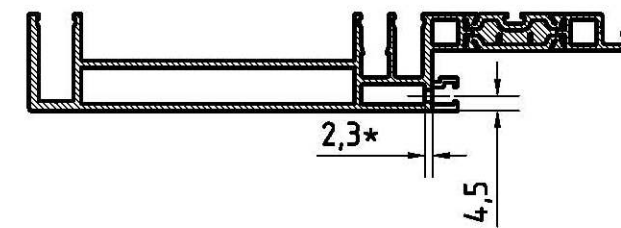
Д (1:2)



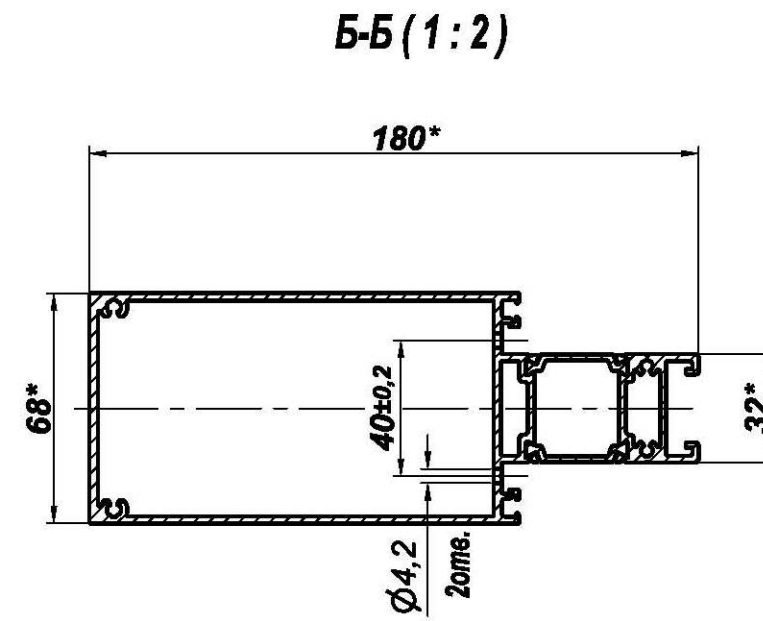
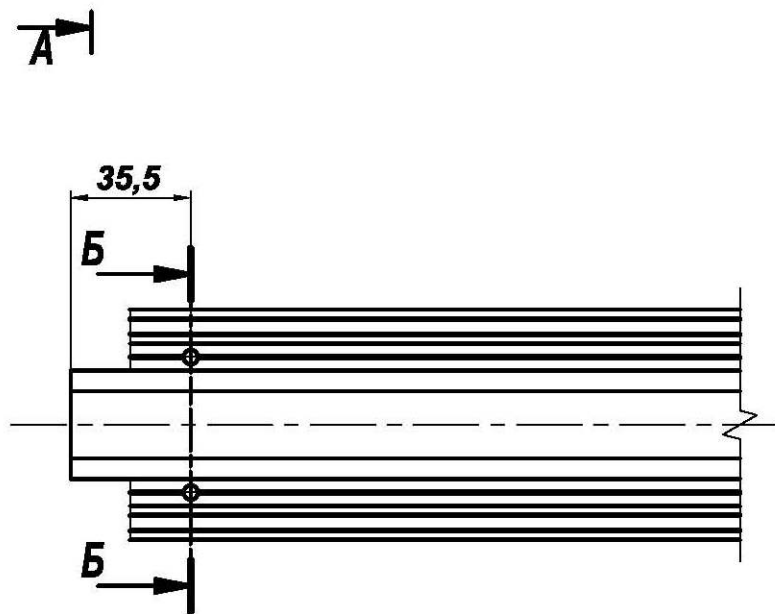
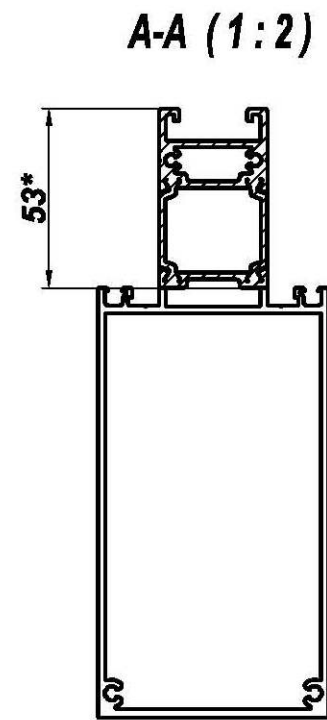
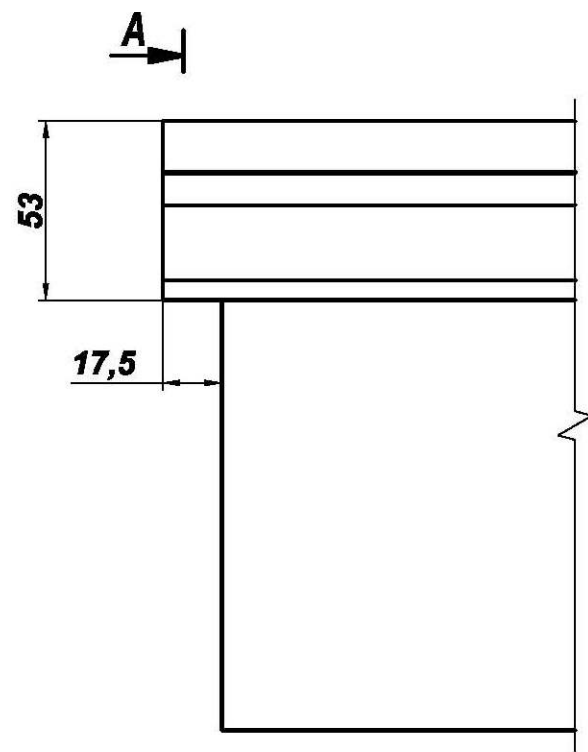
B-B (1:2)



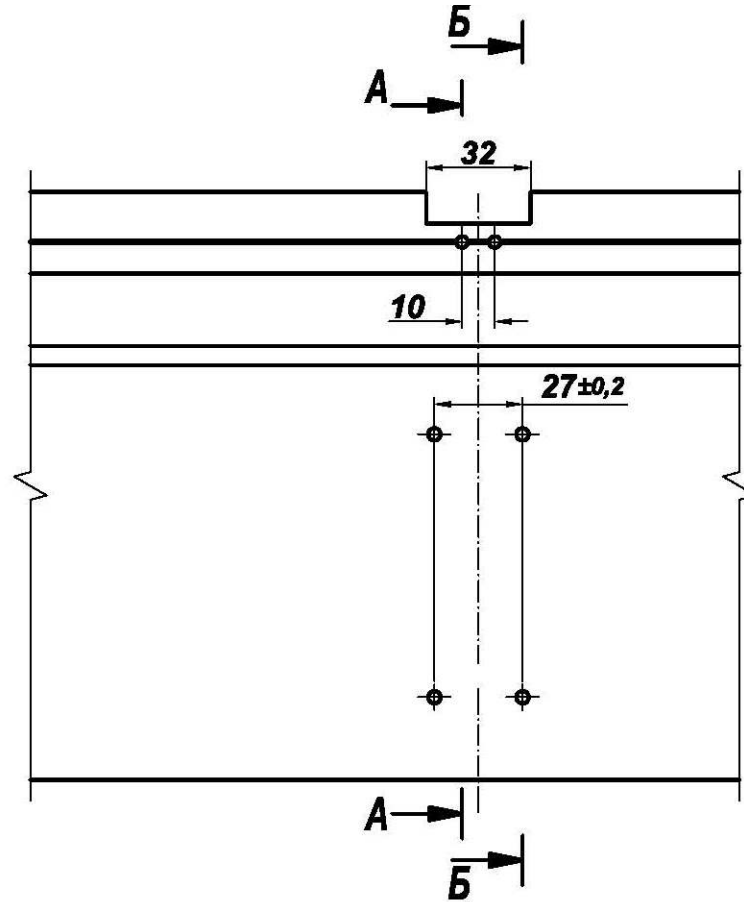
E-E (1:2)



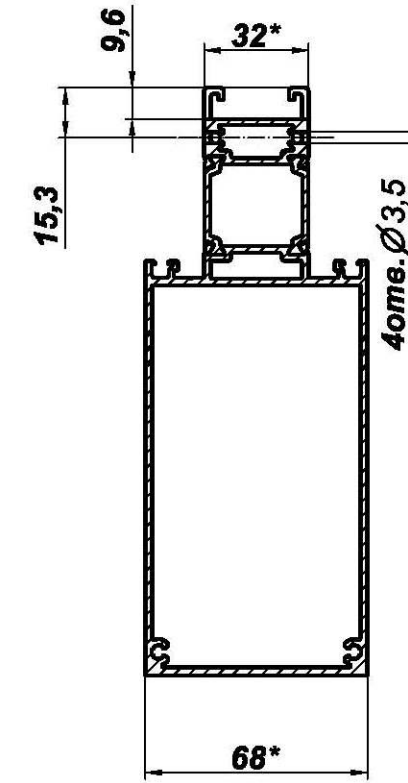
Обработка профиля RE.68.136138 для соединения ригель-ригель



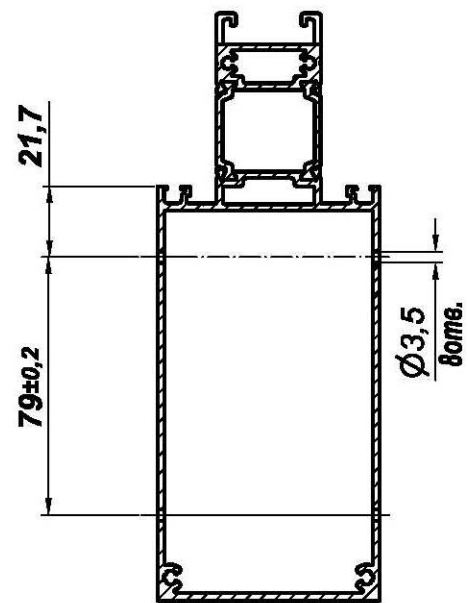
Соединение ригель-ригель .
 Обработка профиля RE.68.136138 для установки REA 538 и REA 540



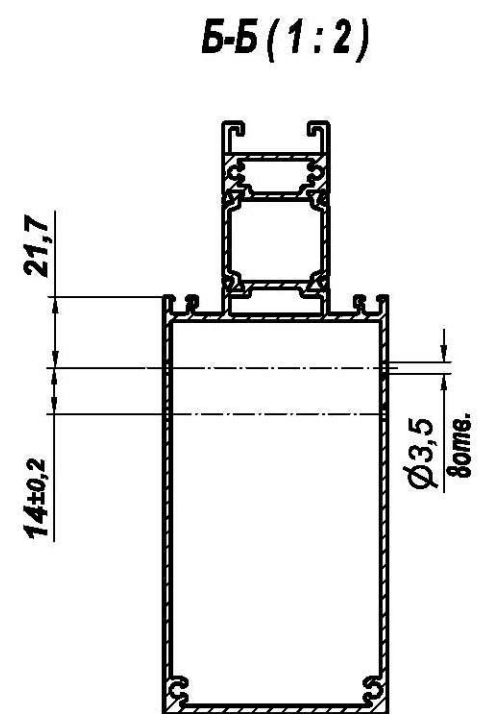
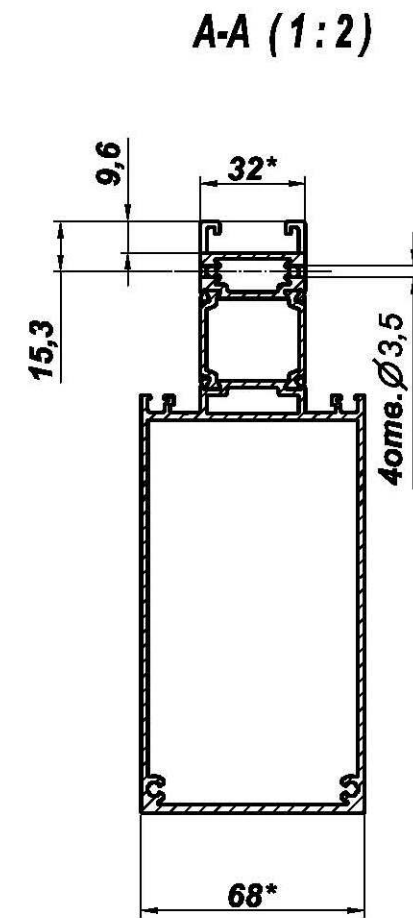
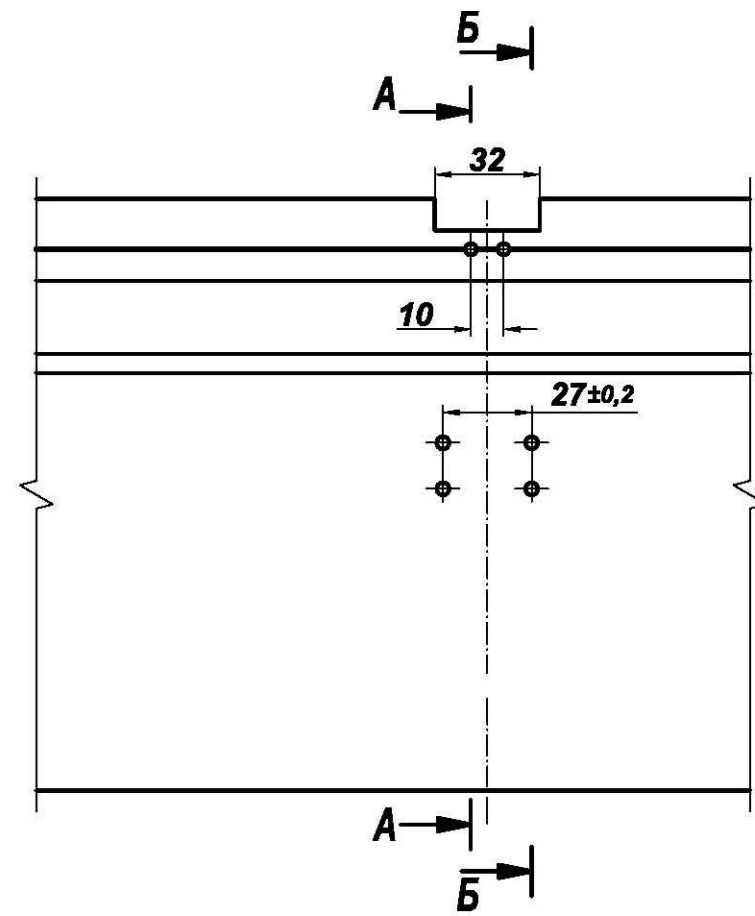
A-A (1:2)



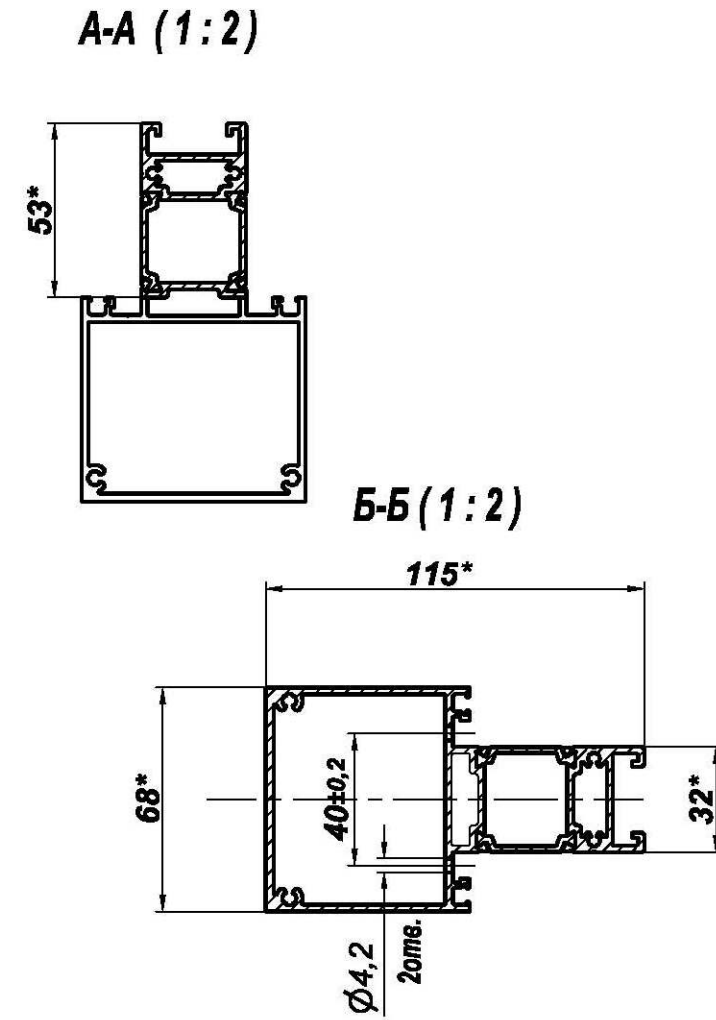
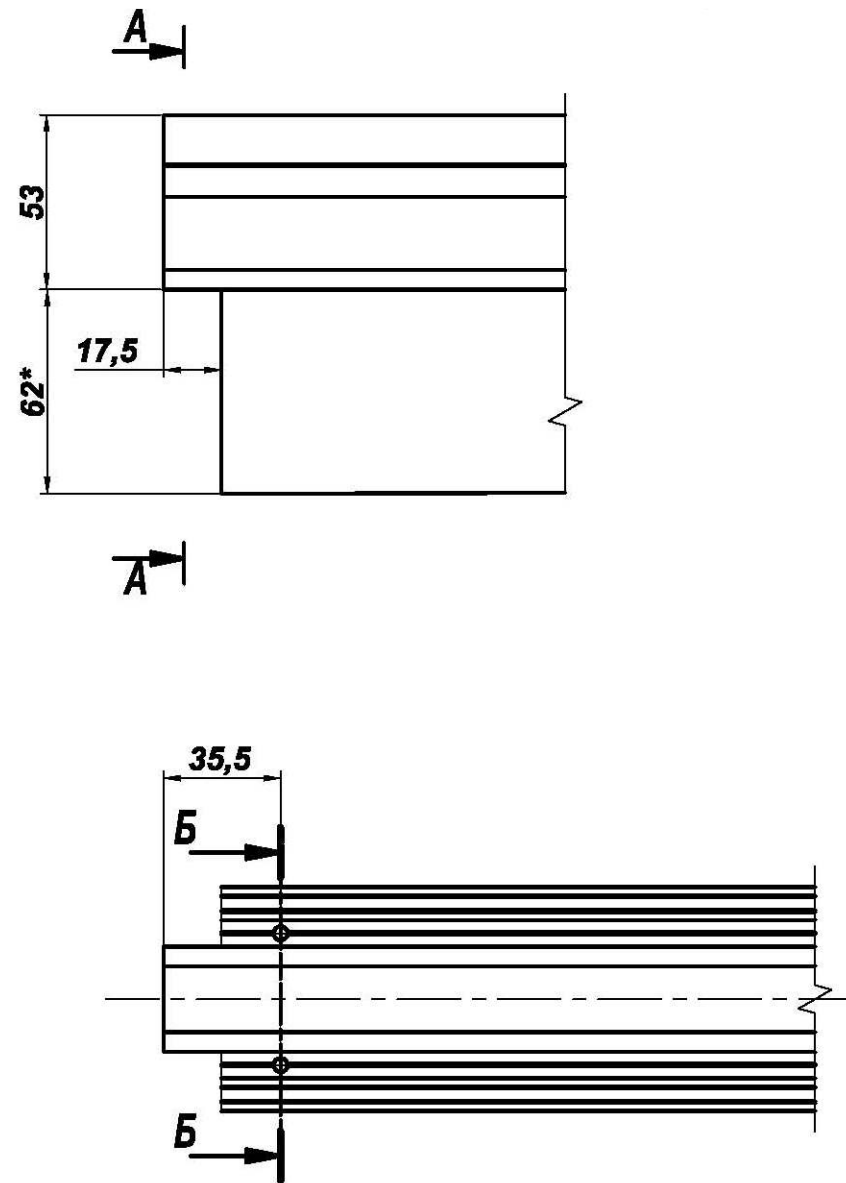
Б-Б (1:2)



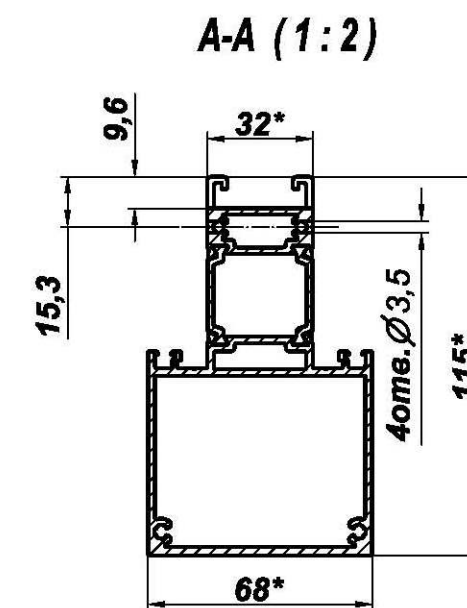
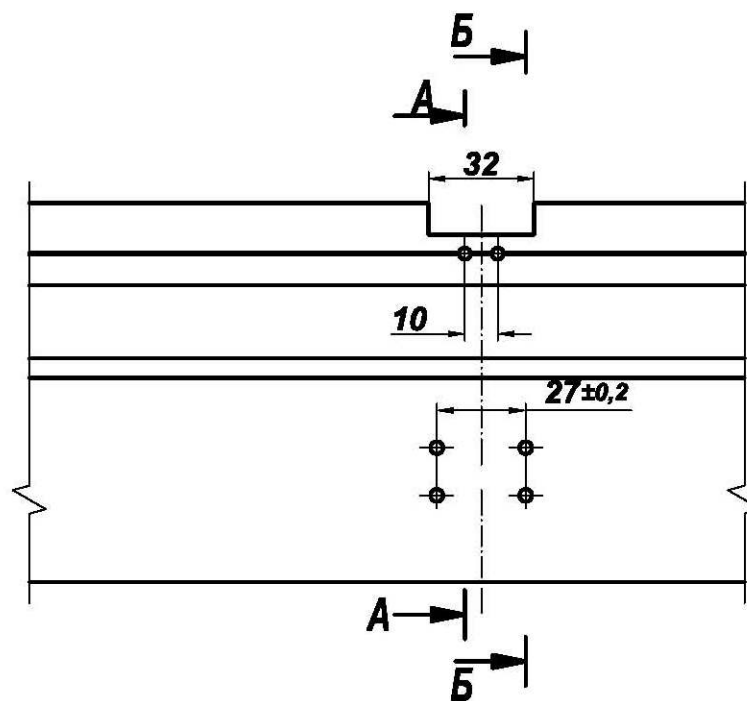
Соединение ригель-ригель .
 Обработка профиля RE.68.136138 для установки REA 539 и REA 540



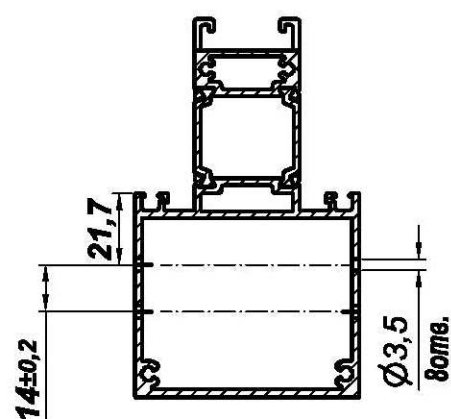
Соединение ригель-ригель .
 Обработка профиля RE.68.135138



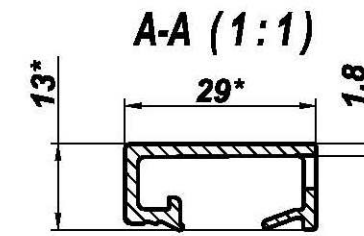
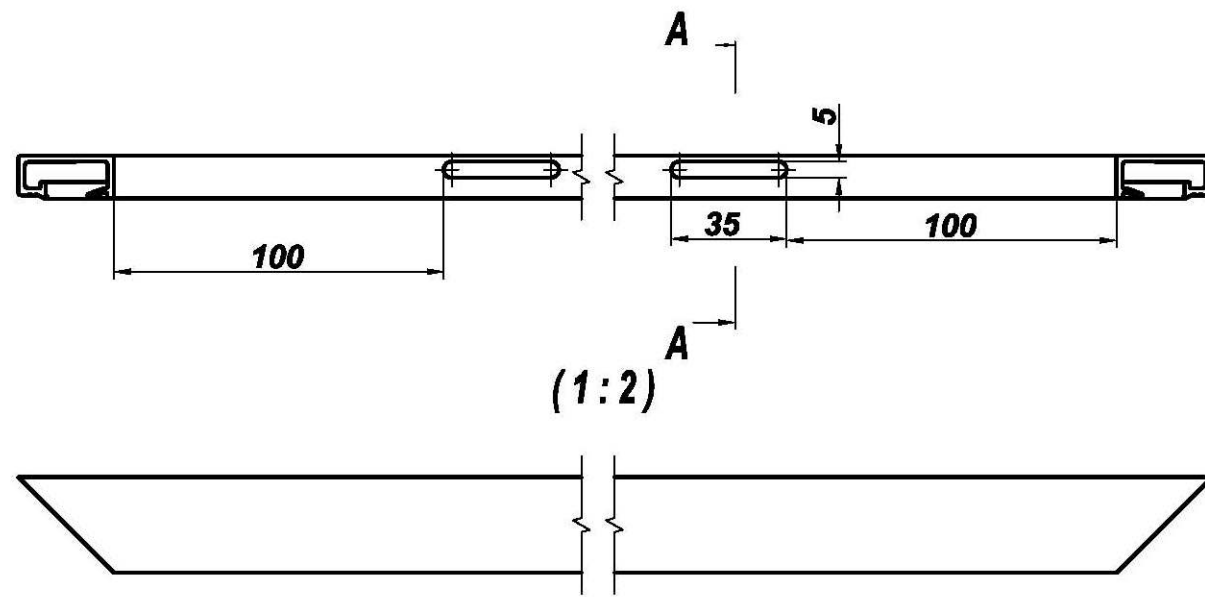
Соединение ригель-ригель .
Обработка профиля RE.68.135138 для установки REA 539 и REA 540



Б-Б (1:2)



Обработка штапика RE 7800 для проветривания торца стеклопакета



Обработка штапика RE 7800 для слива конденсата

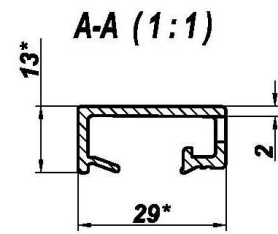
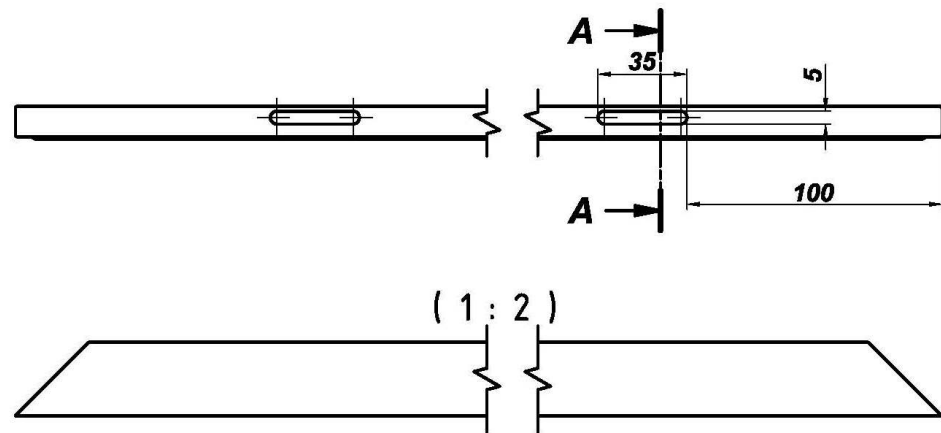


Схема вентиляции стеклопакетов и слива конденсата в пределах секции (для угловых секций аналогично, см. стр.9.31)

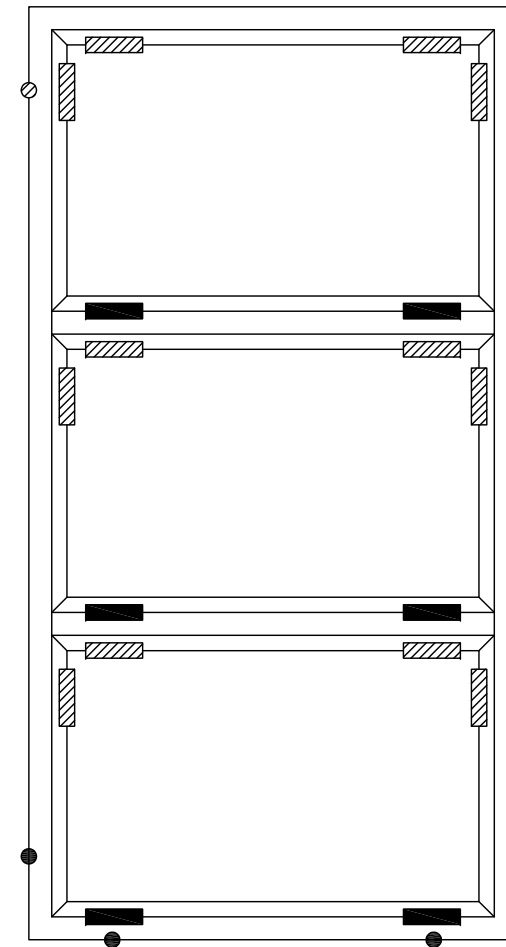
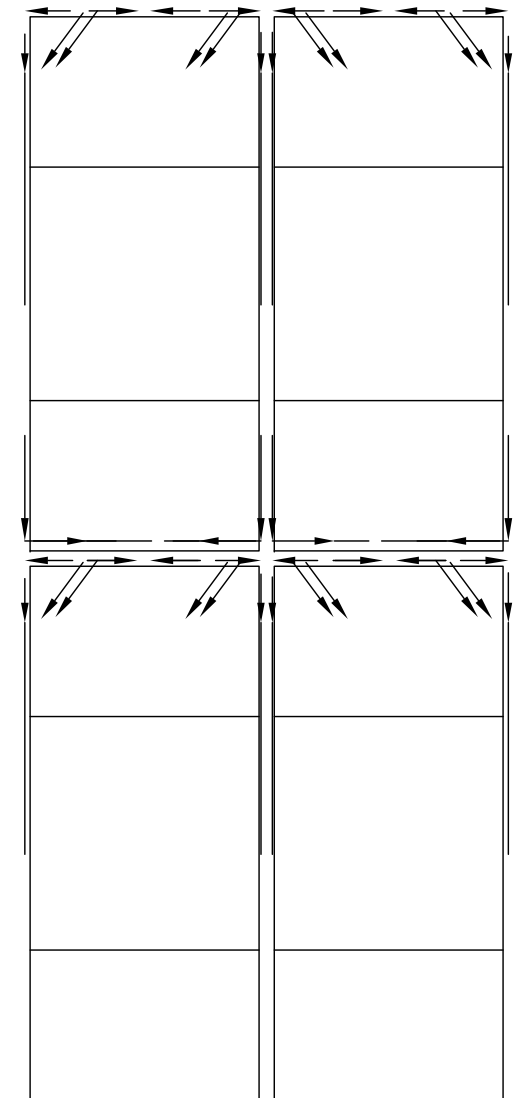


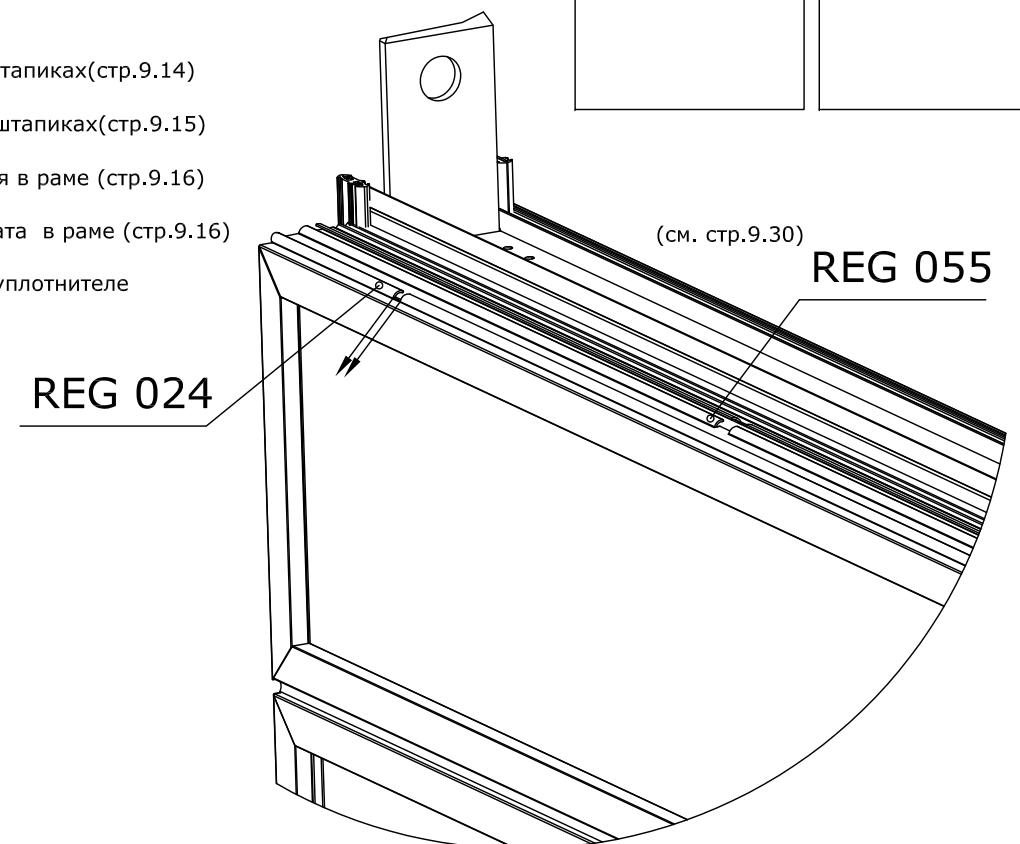
Схема слива конденсата по границам секций (см. стр.9.30)



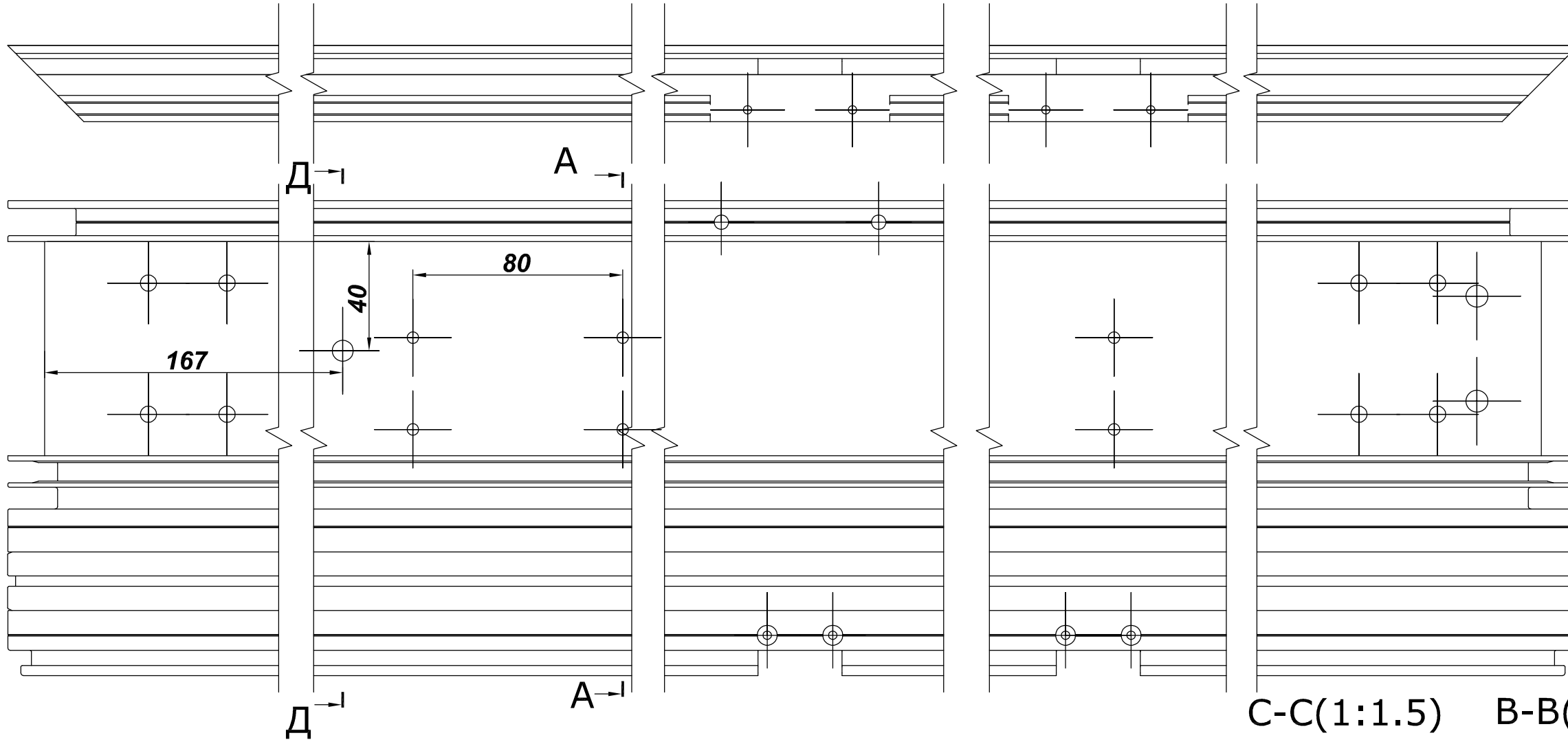
- вентиляционные пазы в штапиках(стр.9.14)
- пазы слива конденсата в штапиках(стр.9.15)
- вентиляционные отверстия в раме (стр.9.16)
- отверстия слива конденсата в раме (стр.9.16)
- пазы слива конденсата в уплотнителе REG024(стр.9.30)



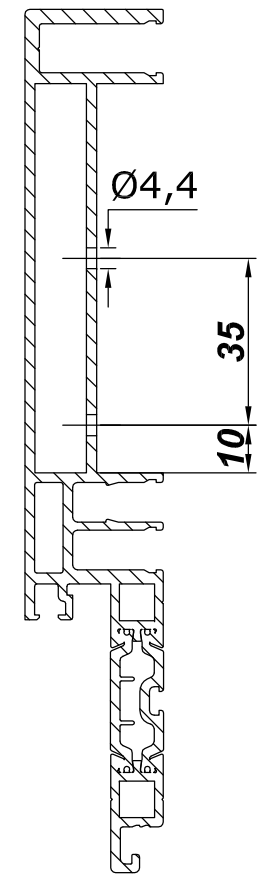
Расстояние между пазами не более 600 мм, при длине штапика более 950мм необходим третий паз посередине.



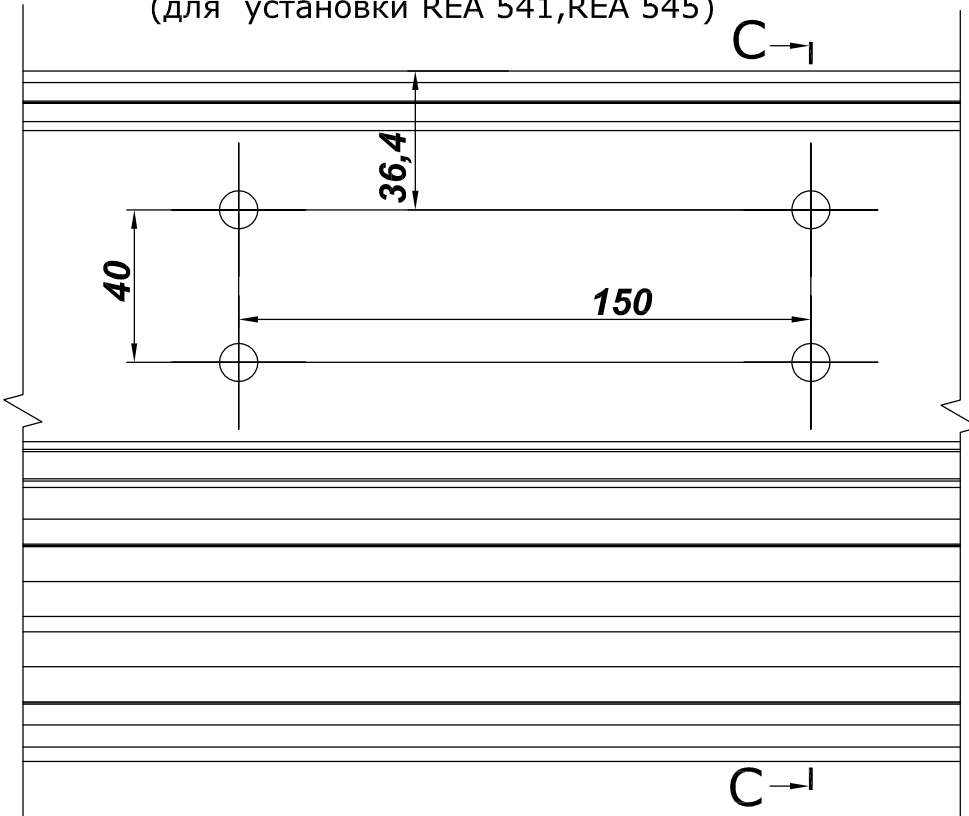
Обработка профиля RE.68.134137
(для установки REA 572, REA 573)



A-A (1:1.5)



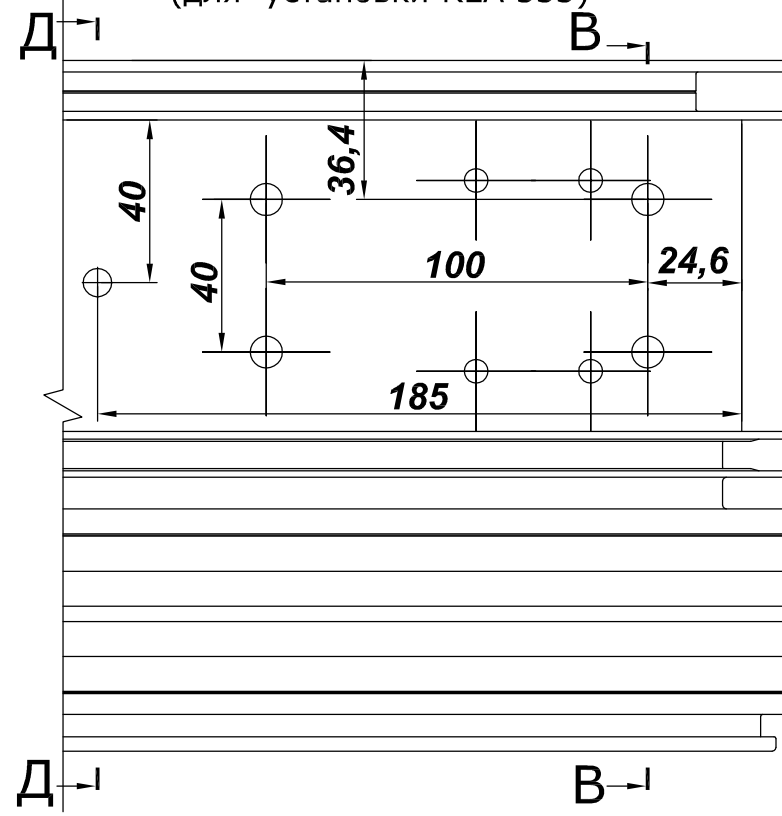
Обработка профиля RE.68.134137
(для установки REA 541, REA 545)



C-C

C-C

Обработка профиля RE.68.134137
(для установки REA 533)



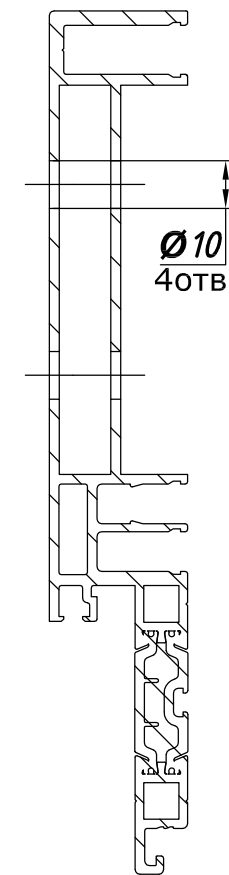
D-D

B-B

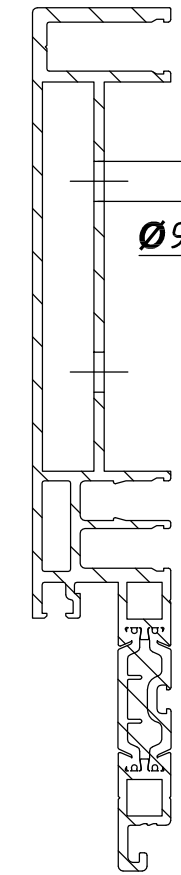
D-D

B-B

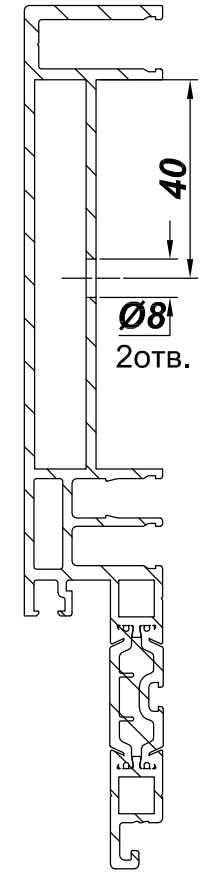
C-C(1:1.5)



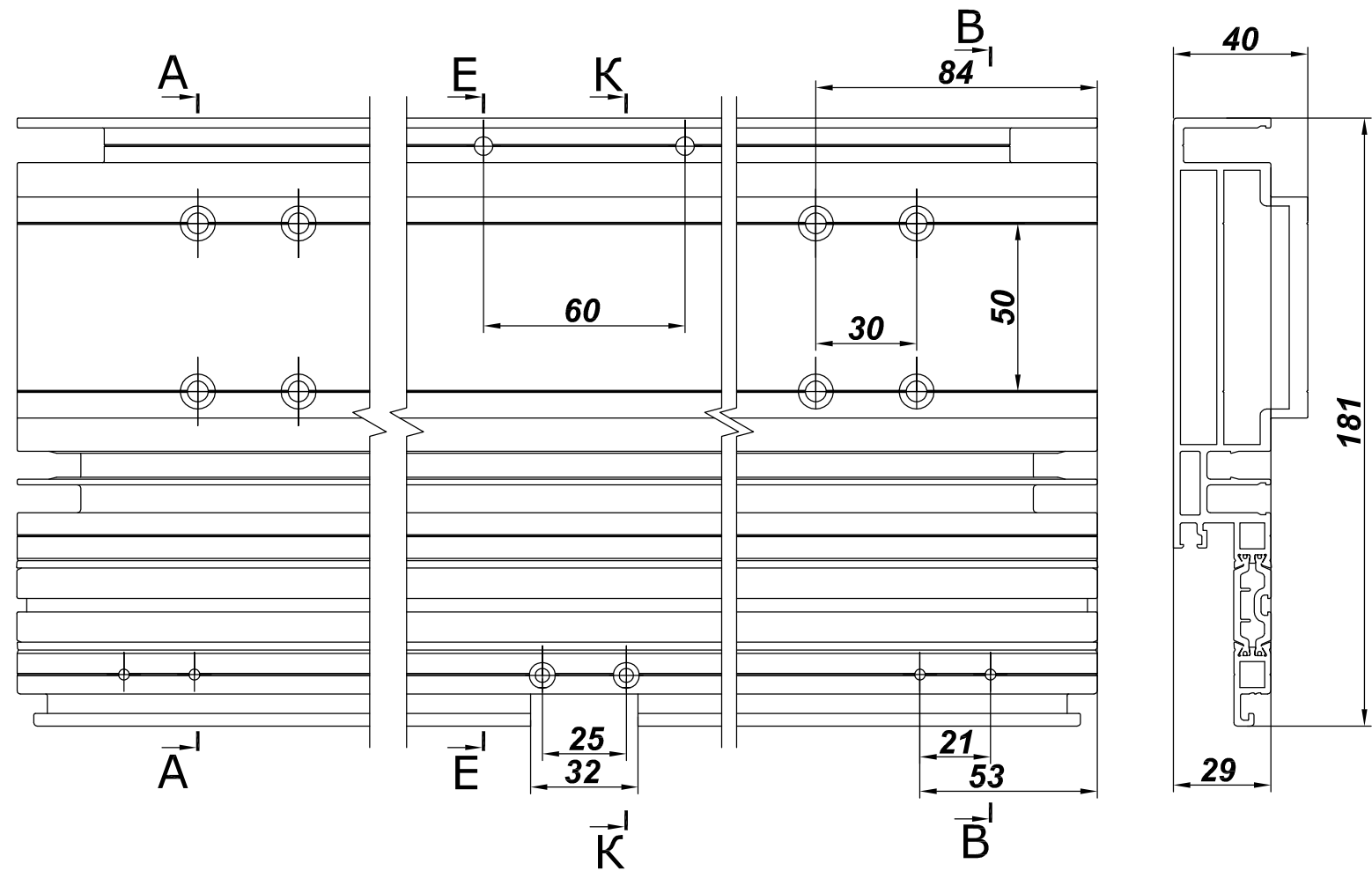
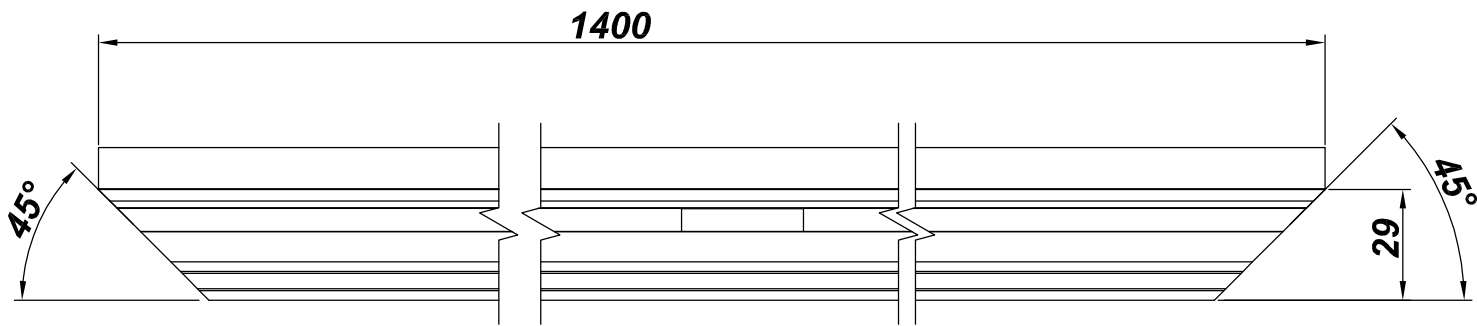
B-B(1:1.5)



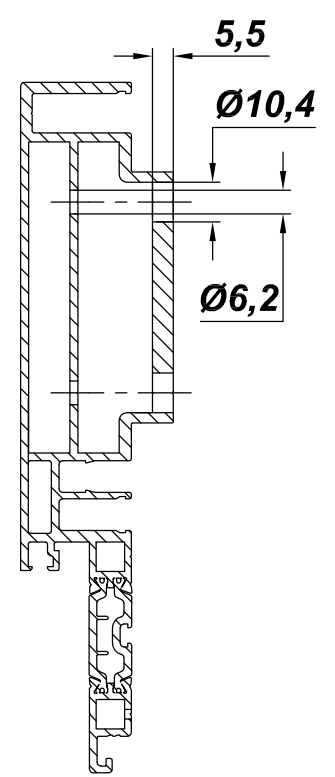
D-D(1:1.5)
(вентиляционные отв.)



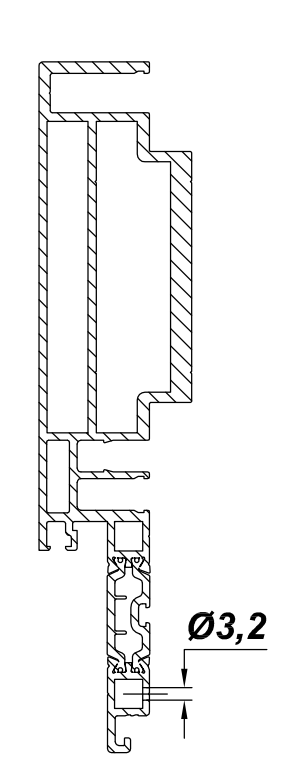
Обработка нижнего усиленного профиля RE.68.162137(см.стр.9.03)



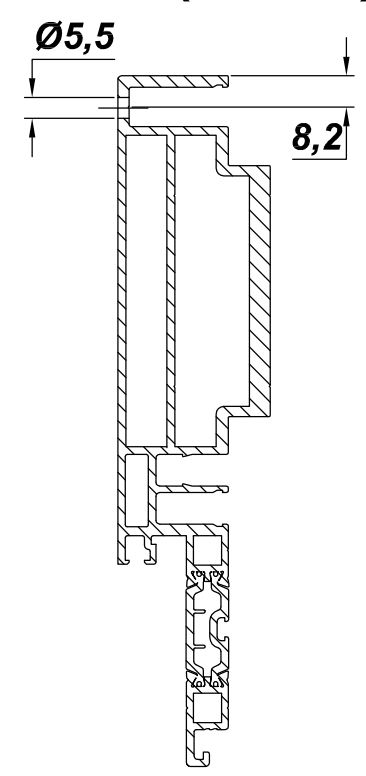
A-A (1 : 2)



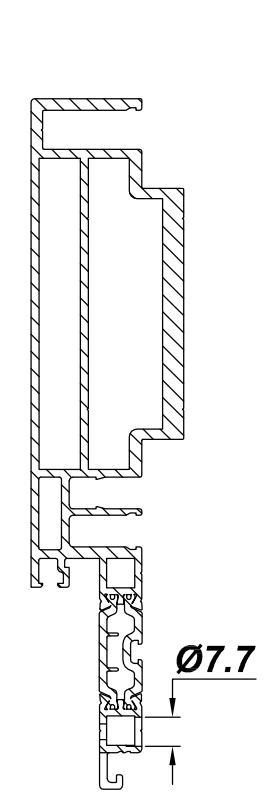
B-B (1 : 2)



E-E (1 : 2)



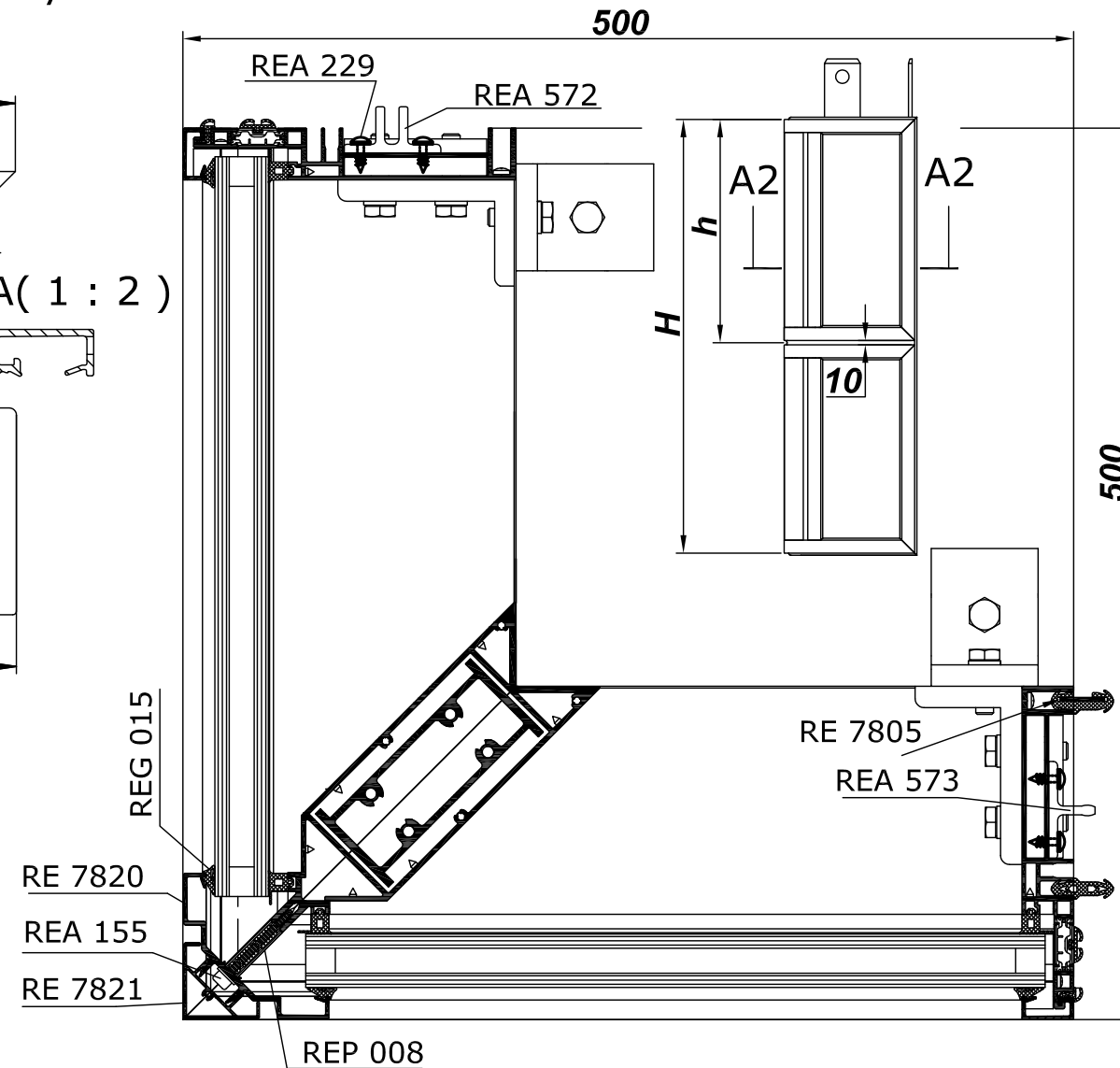
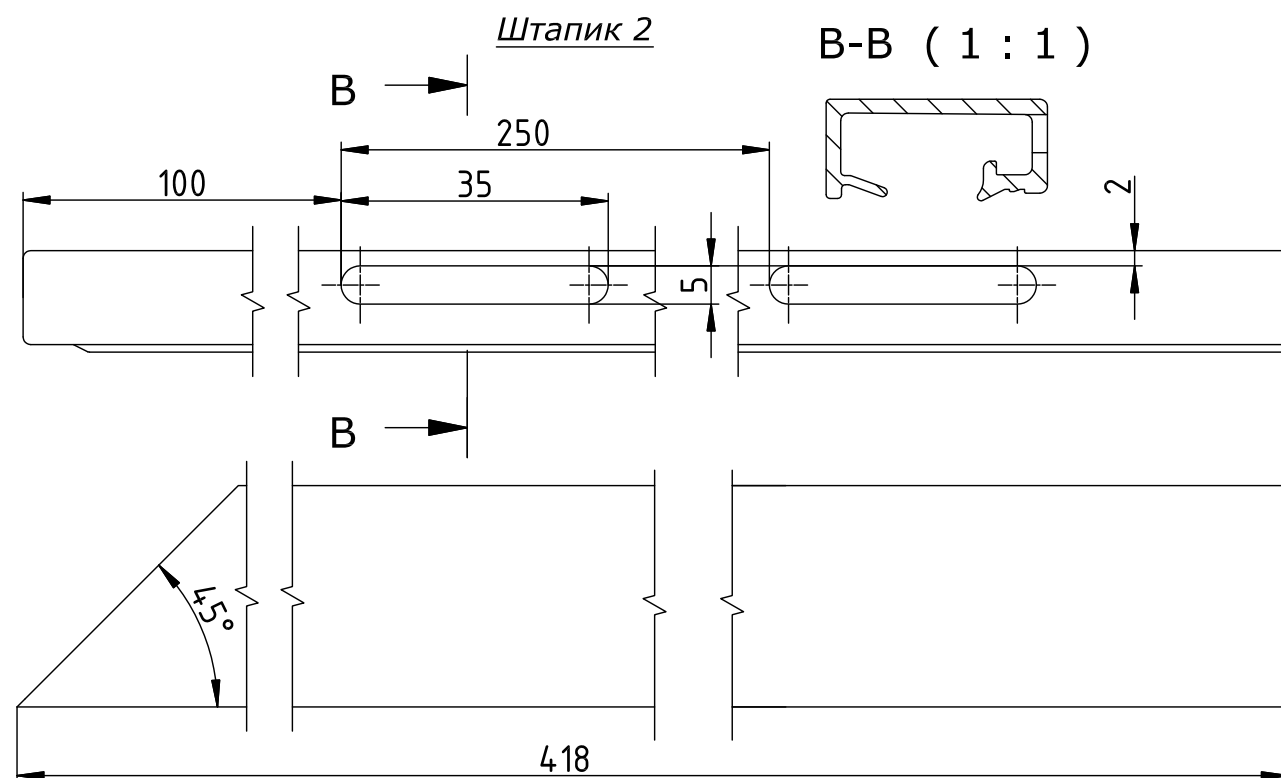
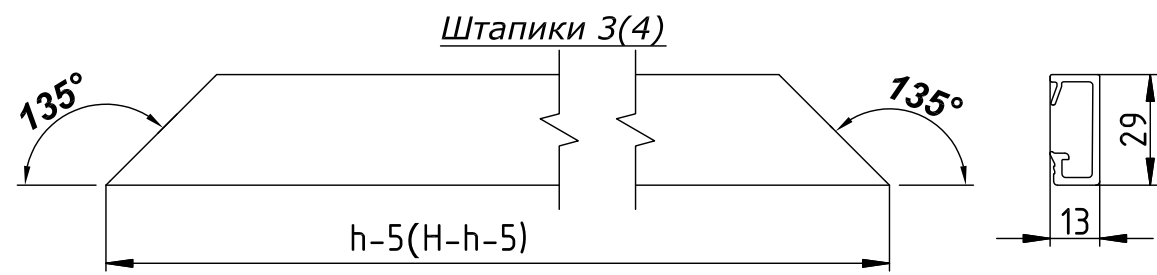
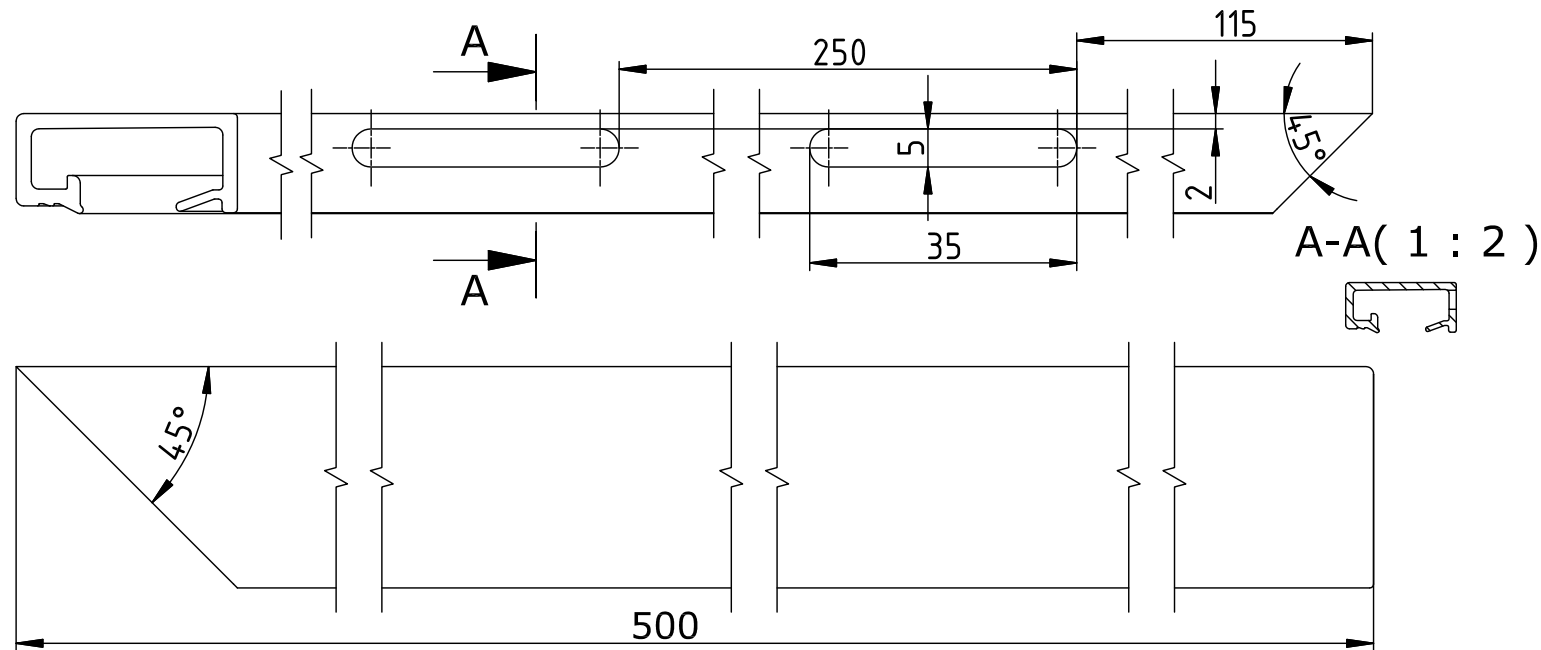
K-K (1 : 2)



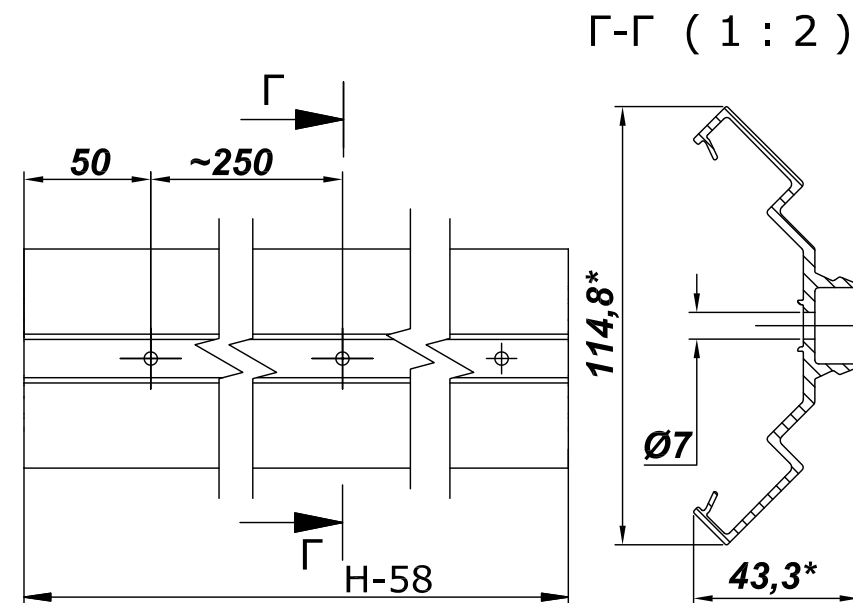
A2-A2(1:4)

Обработка профилей для угловых секций. Внешний угол 90°.

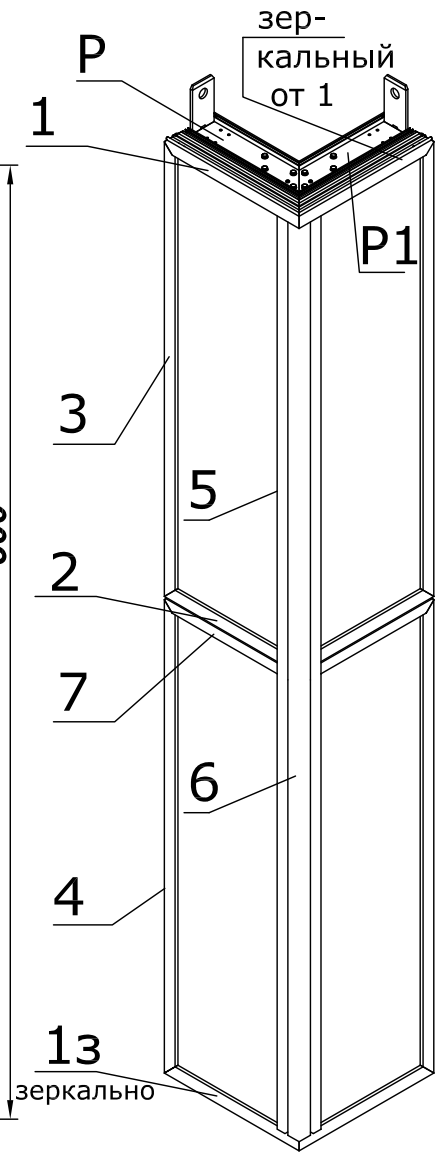
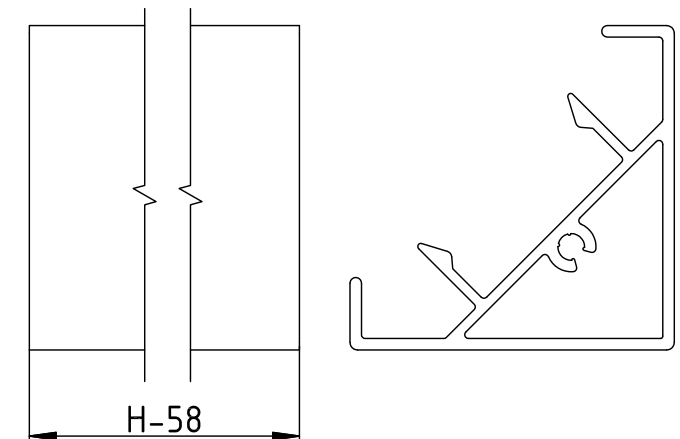
Обработка верхнего штапика 1 из профиля RE 7800.



Обработка углового прижима 5 из профиля RE 7820

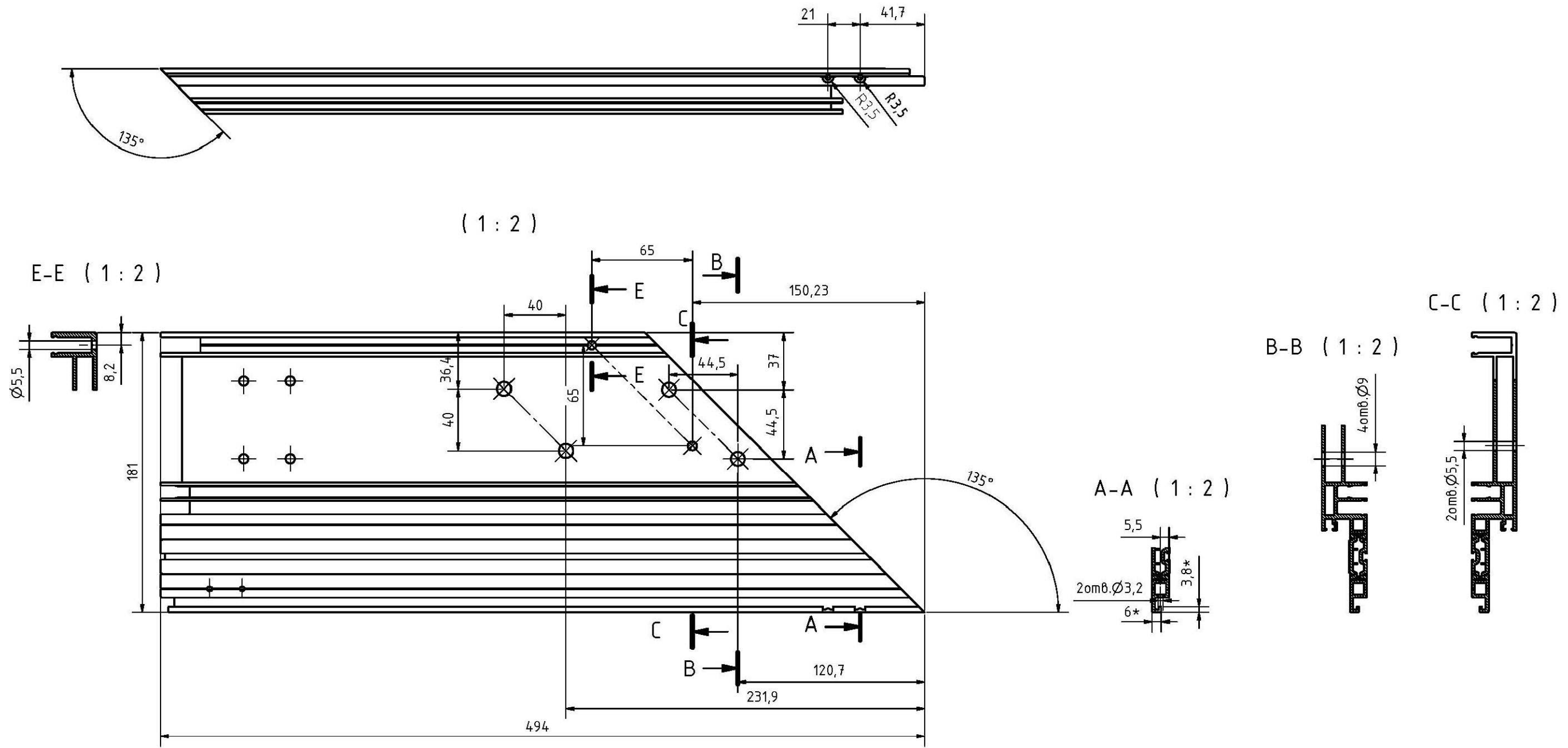


Обработка угловой крышки 6 из профиля RE 7821

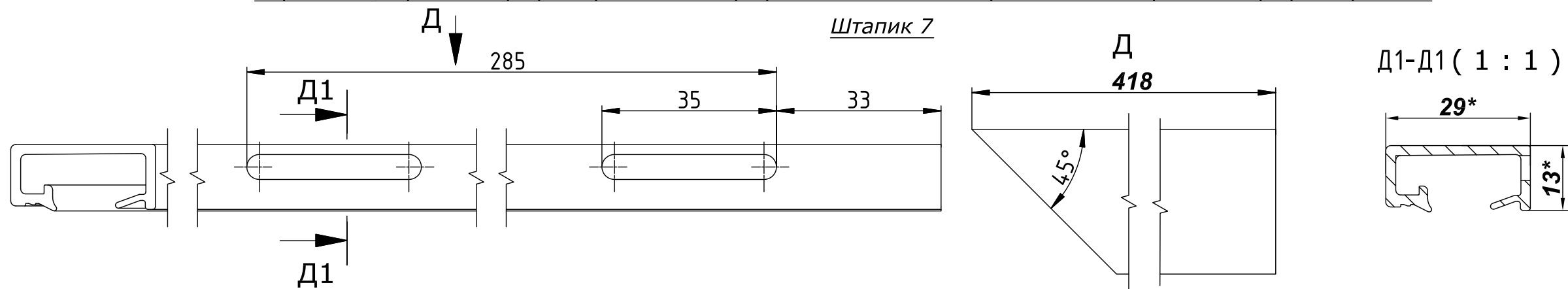


Обработка профилей для угловых секций. Внешний угол 90°.

Обработка верхнего профиля Р рамы из профиля RE.68.134137

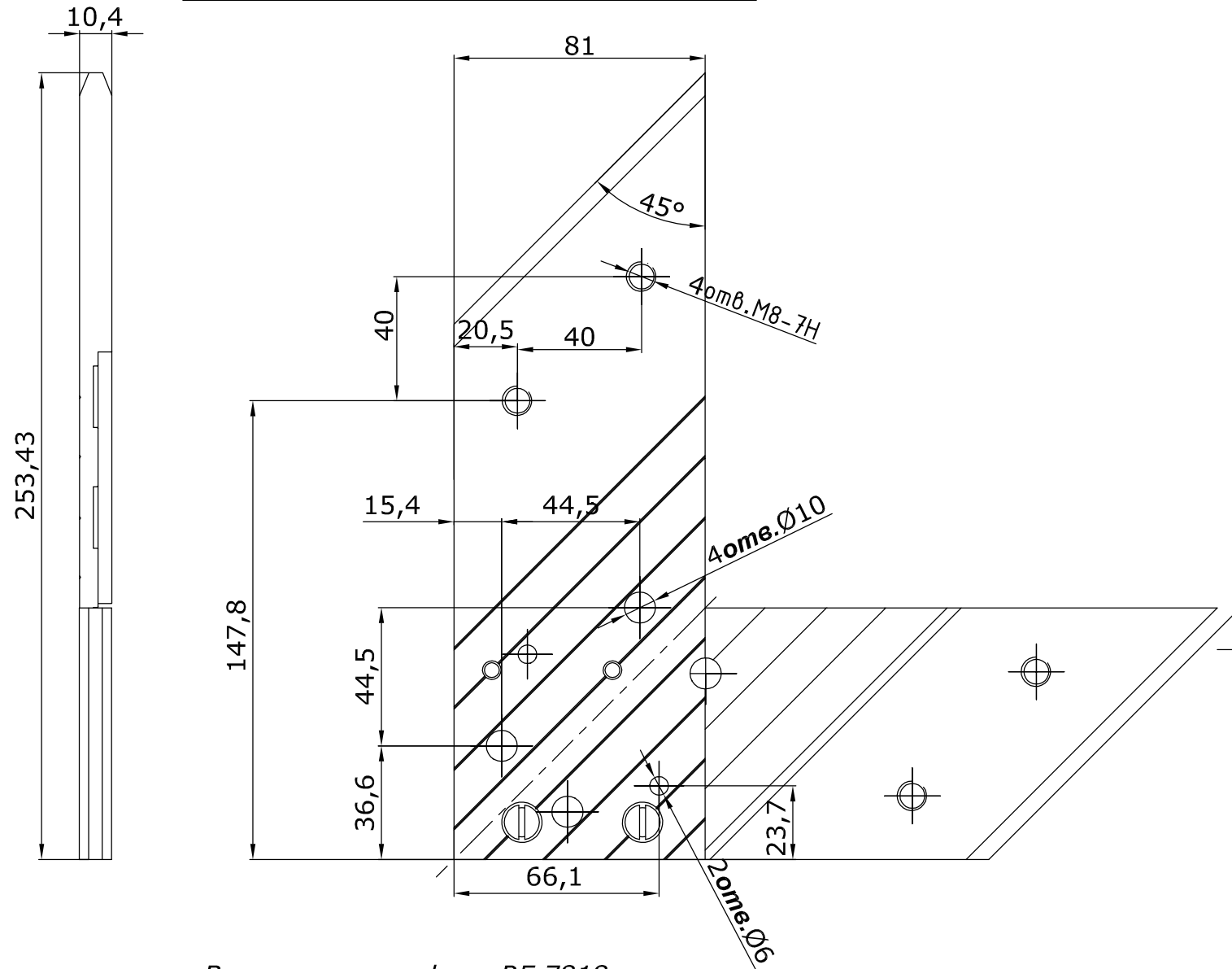


Обработка верхнего профиля рамы P1 из профиля RE.68.134137 производится зеркально профилю рамы P

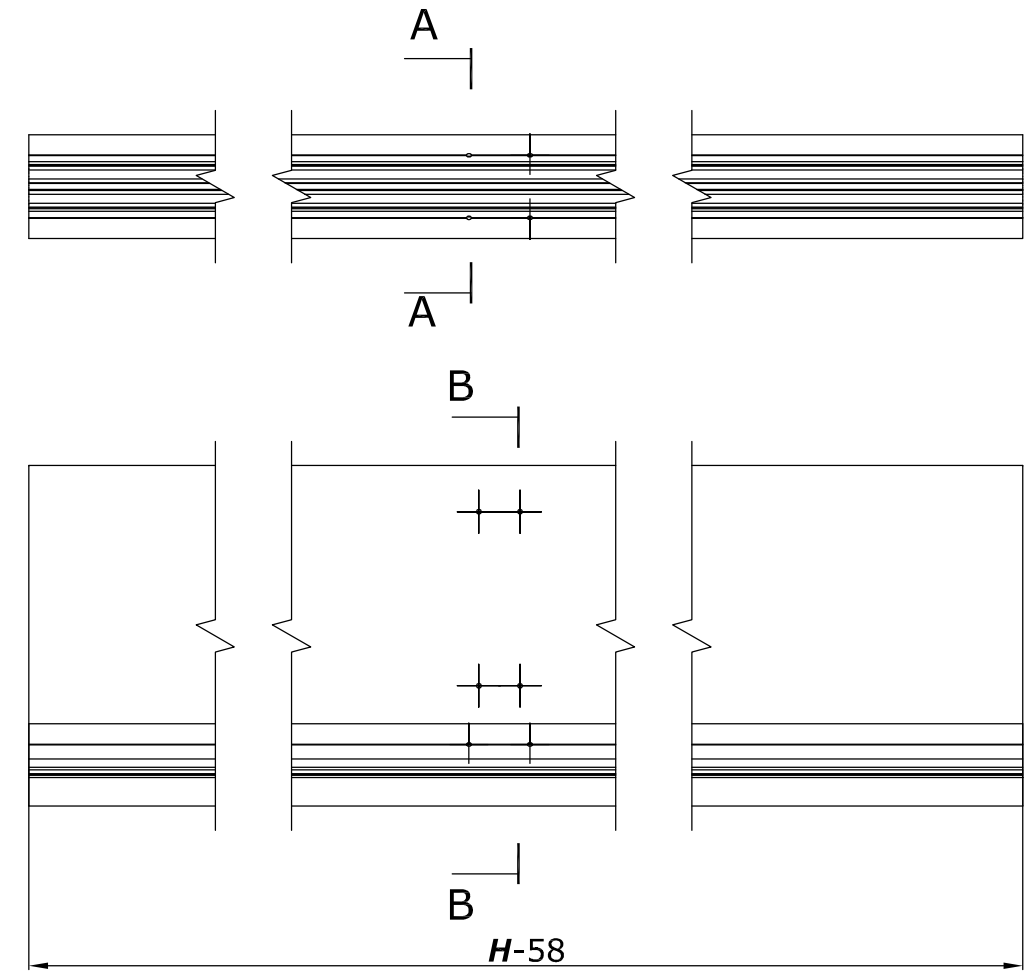


Обработка профилей для угловых секций. Внешний угол 90°.

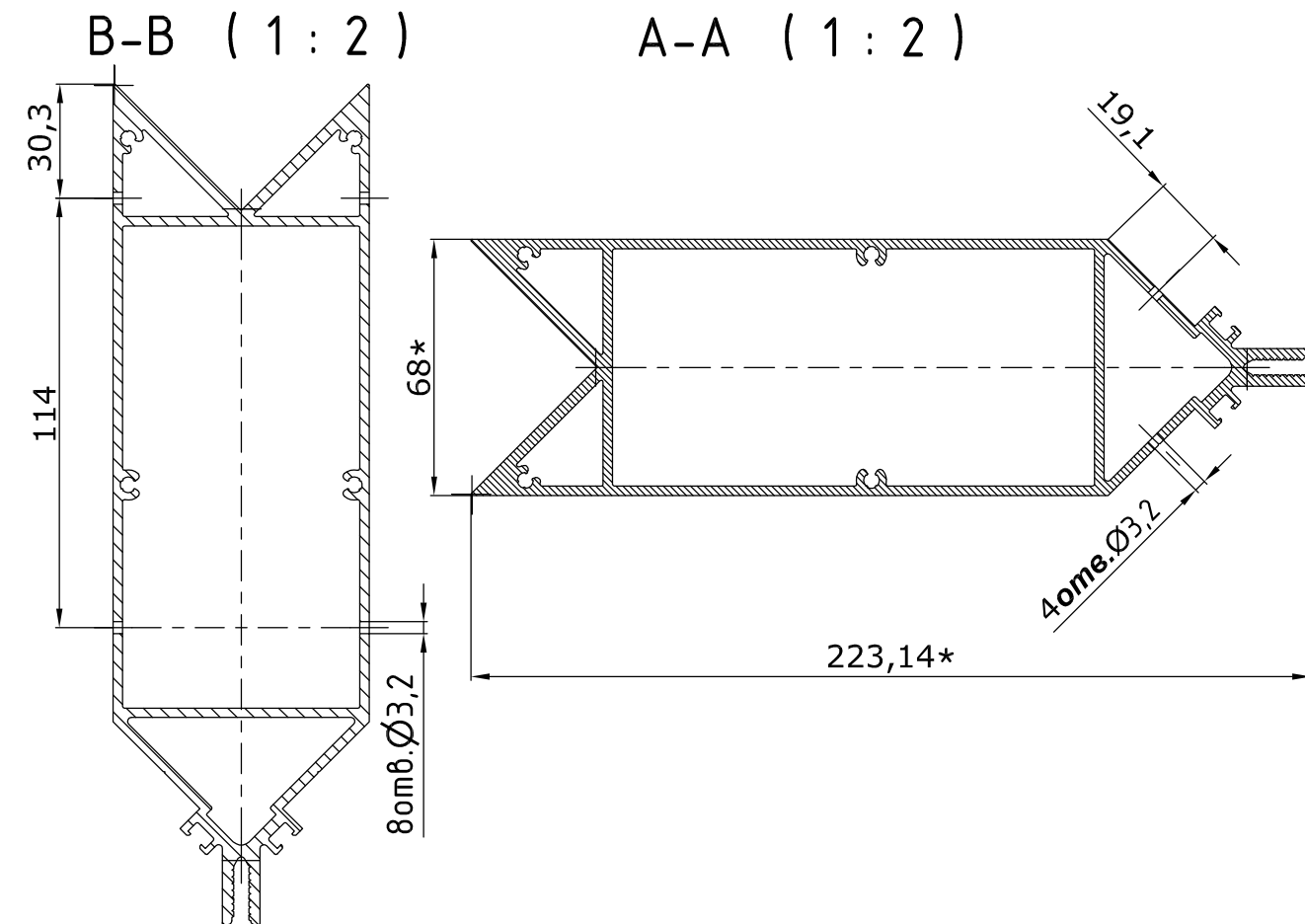
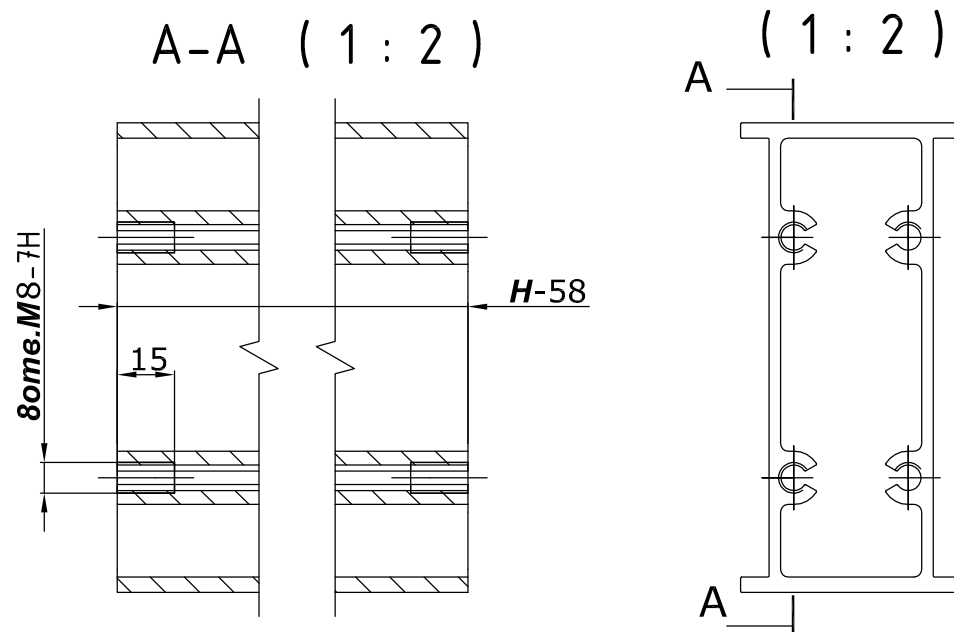
Изготовление сухаря из профиля RE 7819.



Стойка угловая из профиля RE 7817.

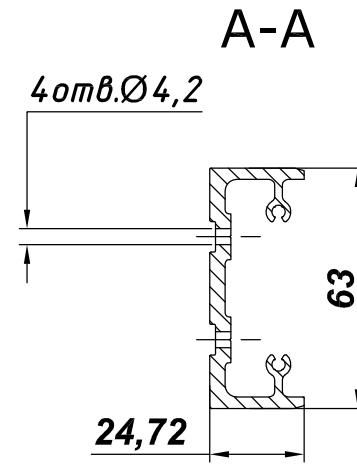
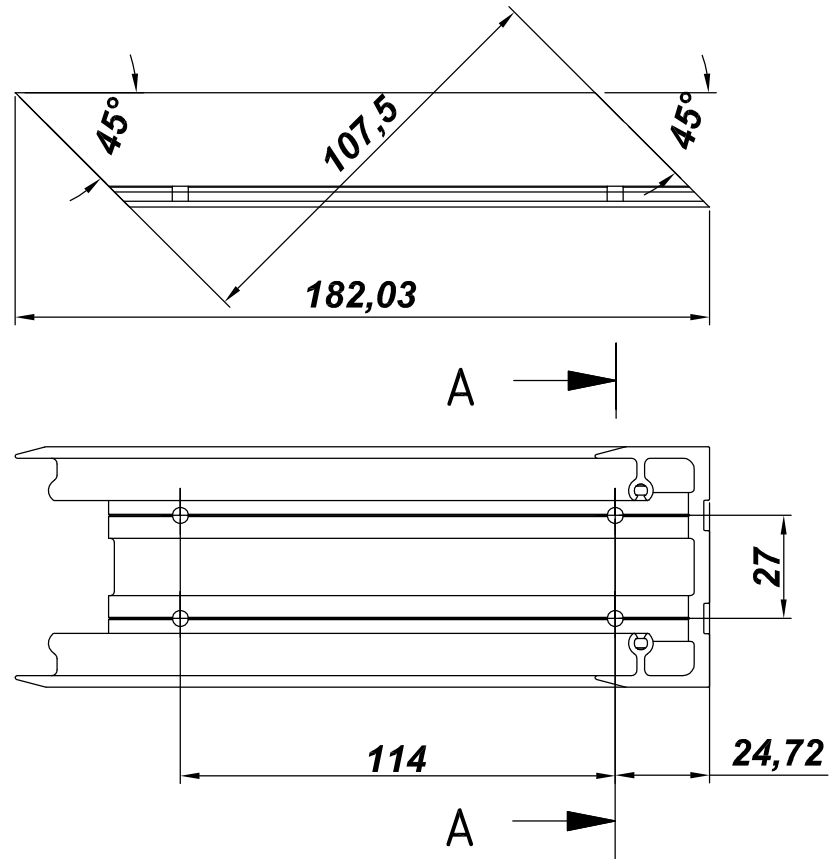


Вкладыш из профиля RE 7818.

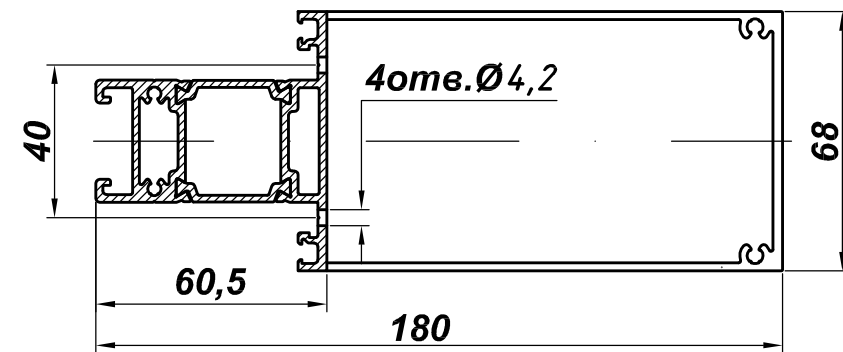
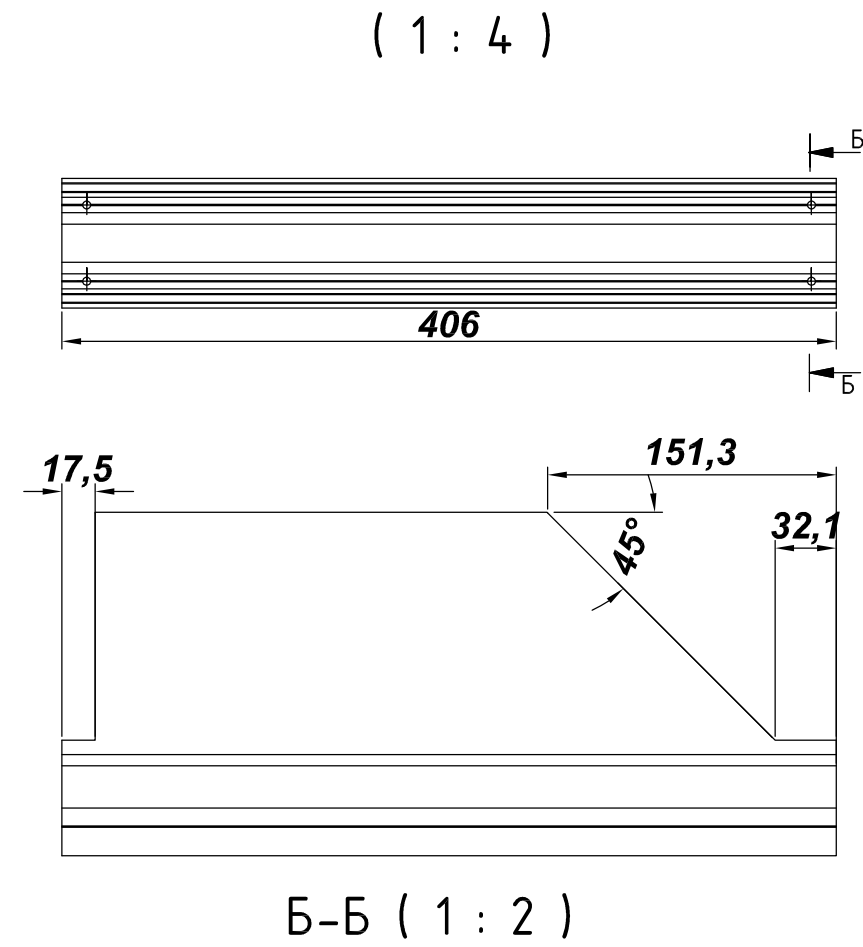


Обработка профилей для угловых секций. Внешний угол 90°.

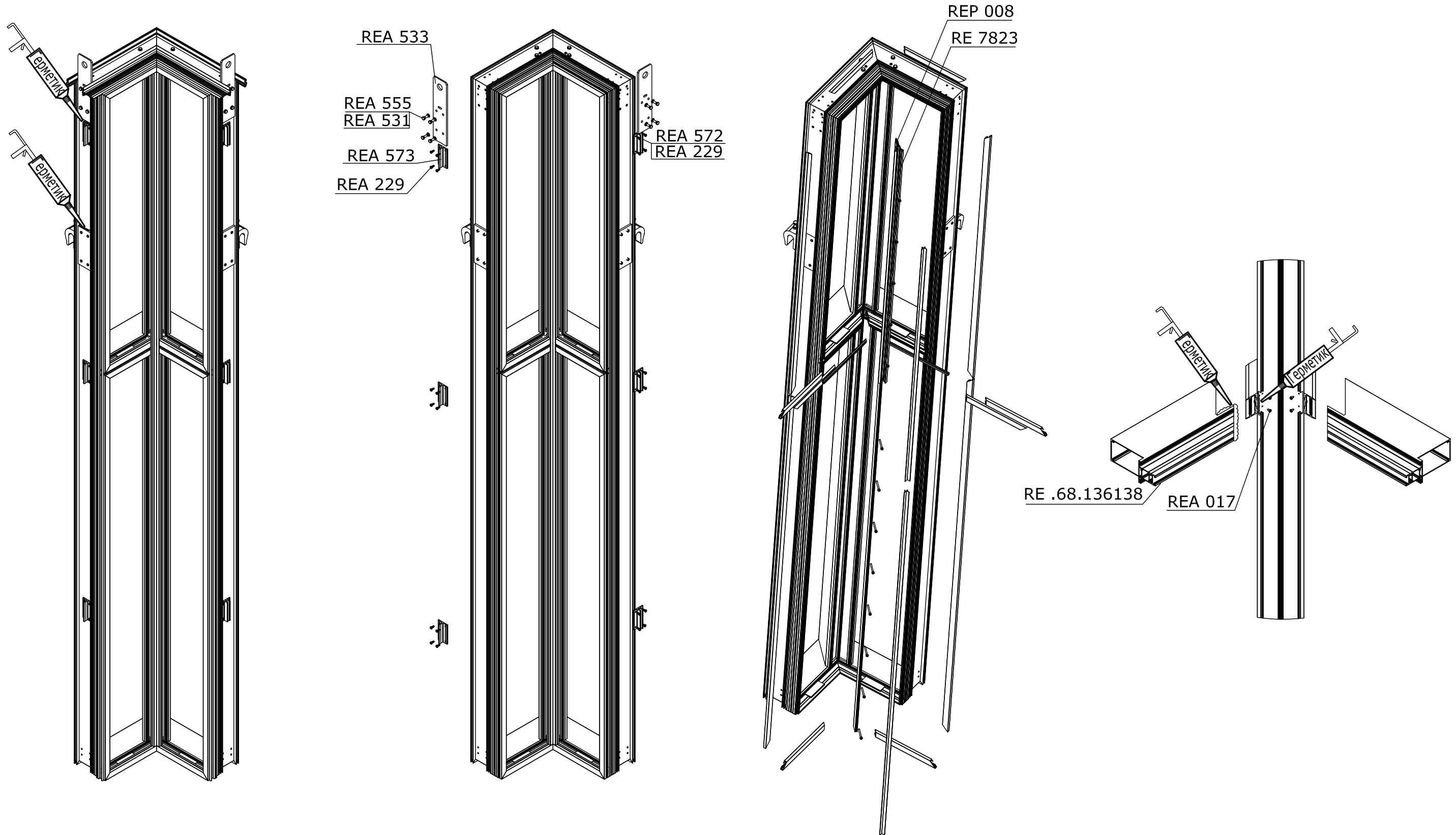
Изготовление ригельного сухаря из профиля RE 7809.

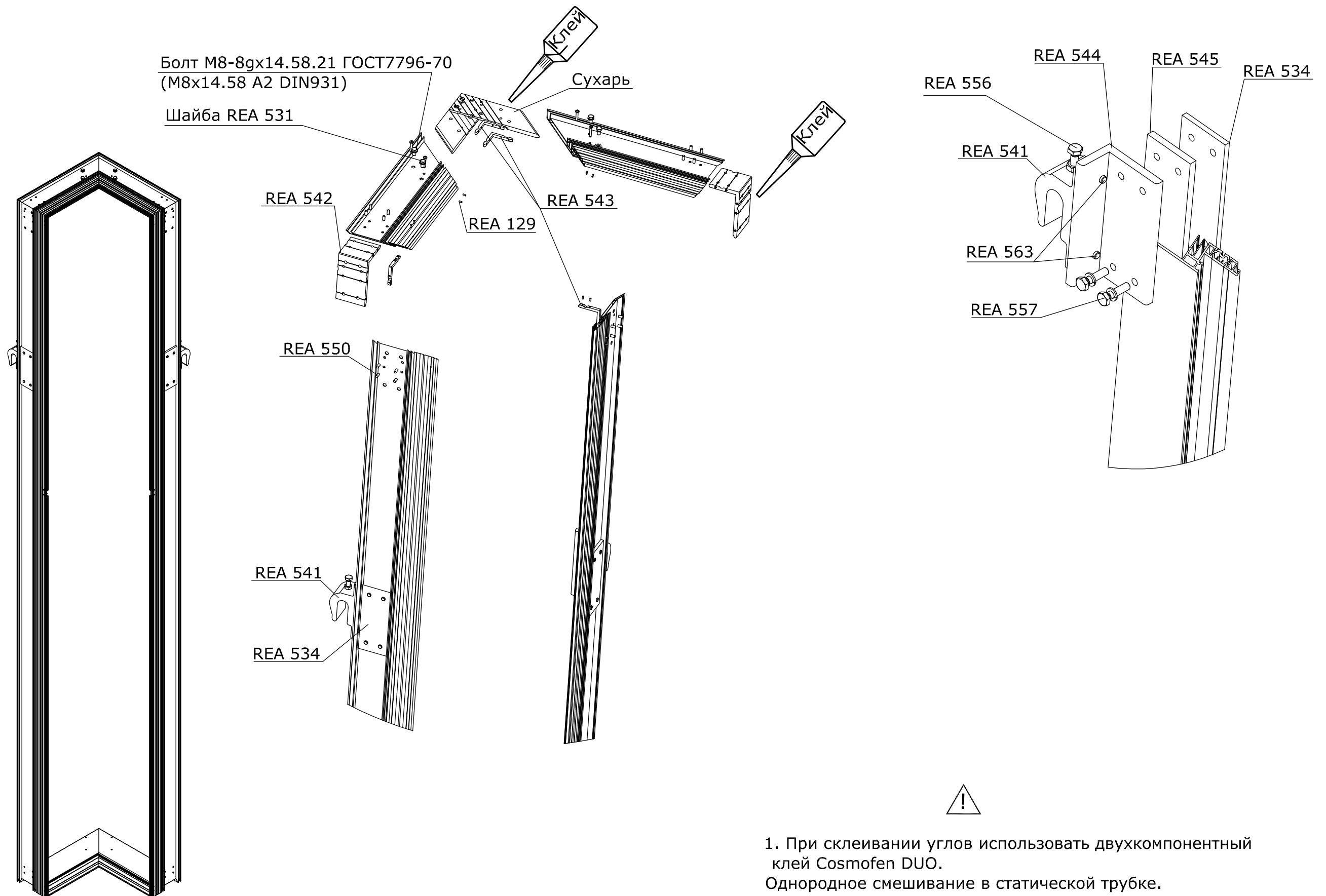


Изготовление ригеля из профиля RE.68.136138.



Сборка угловой секции. Внутренний угол 90°.

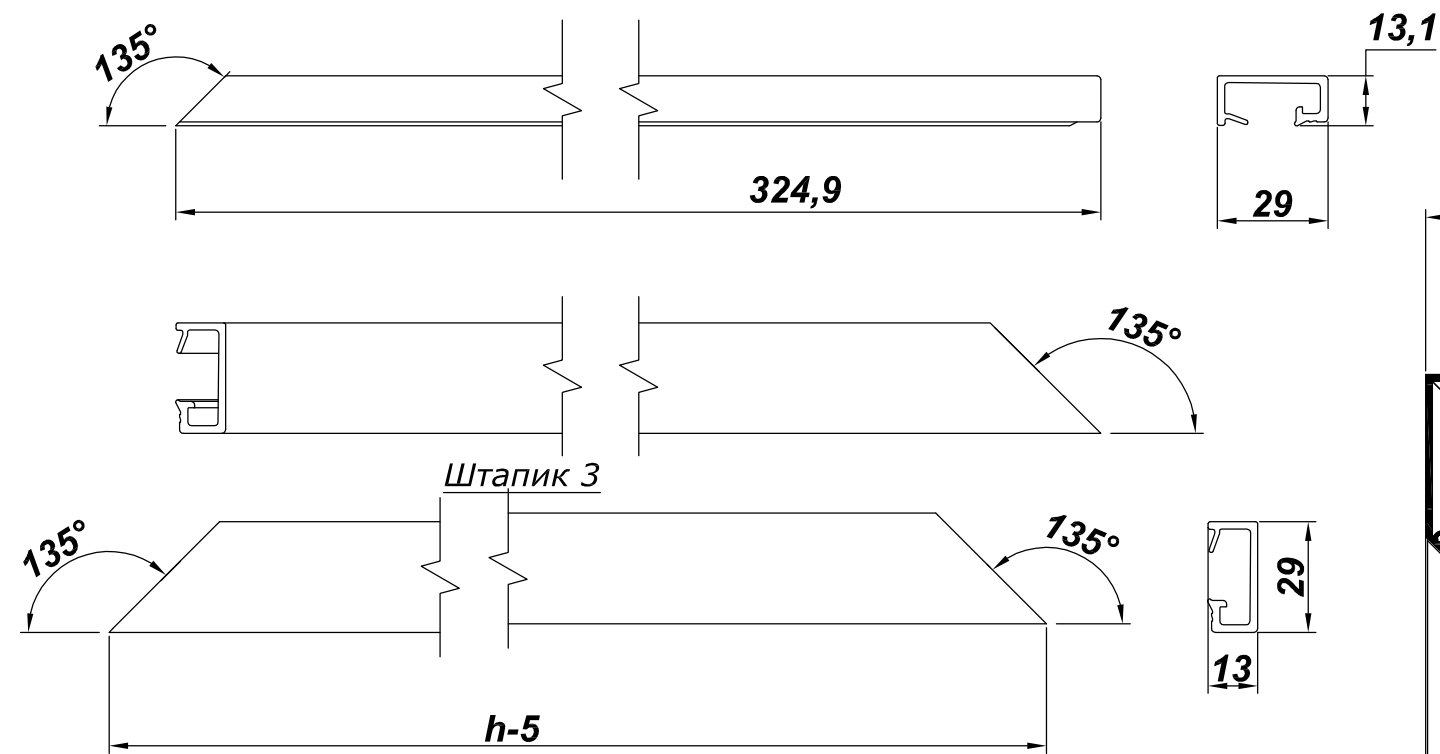




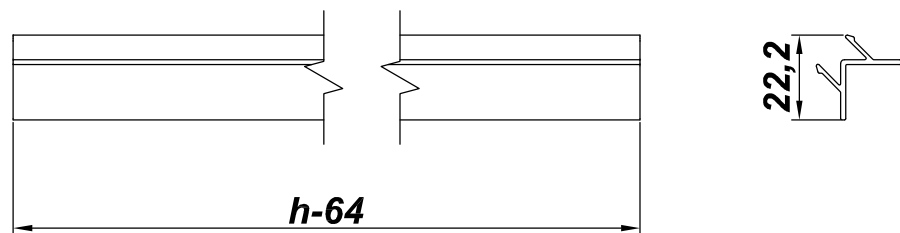
1. При склеивании углов использовать двухкомпонентный клей Cosmofen DUO. Однородное смешивание в статической трубке. Пистолет-дозатор Cosmofen HDP 900.
2. Для быстрой очистки окрашенных и анодированных профилей, а именно для удаления остатков клея, для финишной и текущей очистки использовать очиститель Cosmofen 60.
3. Указанные узлы герметизировать. Герметик силиконовый нейтральный.

Обработка профилей для угловых секций. Внутренний угол 90°.

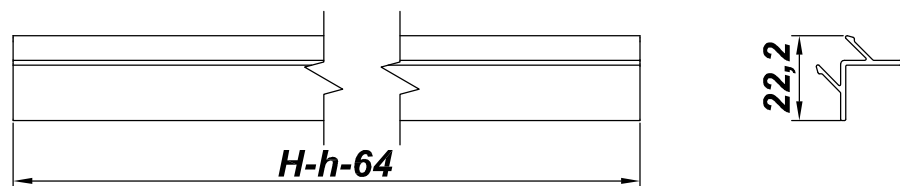
Обработка верхнего штапика 1 из профиля RE 7800. Штапик 2-зеркальный от 1



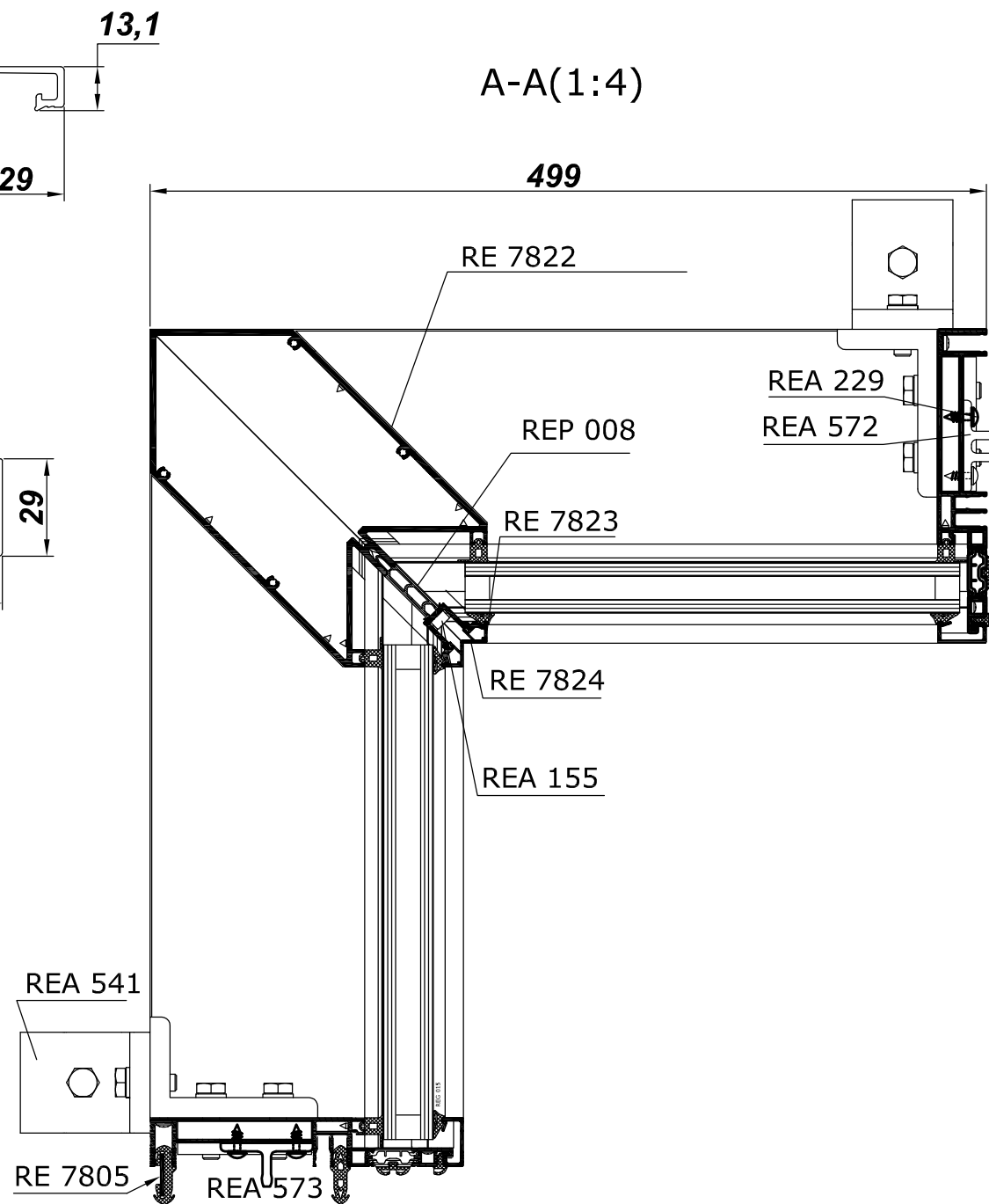
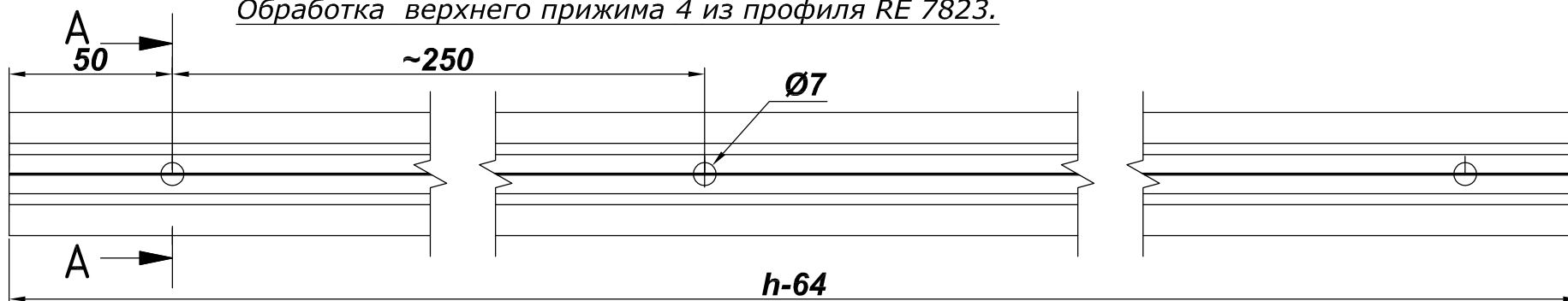
Обработка верхней крышки 4 из профиля RE 7824.



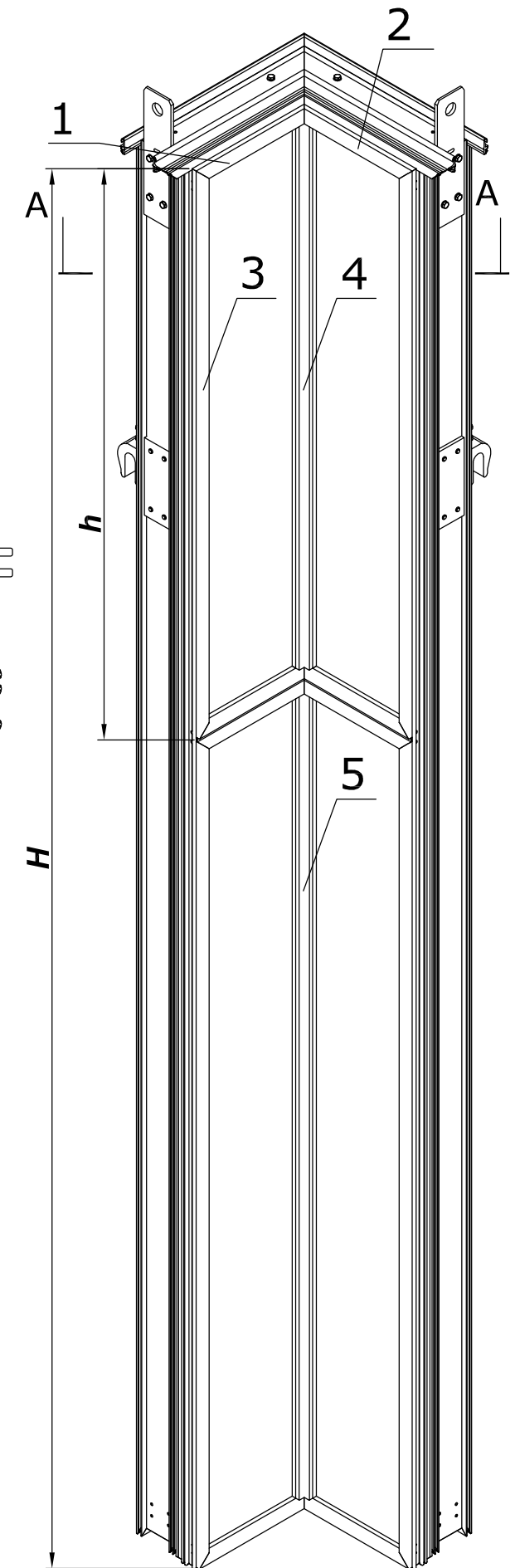
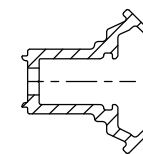
Обработка нижней крышки 5 из профиля RE 7824.



Обработка верхнего прижима 4 из профиля RE 7823.

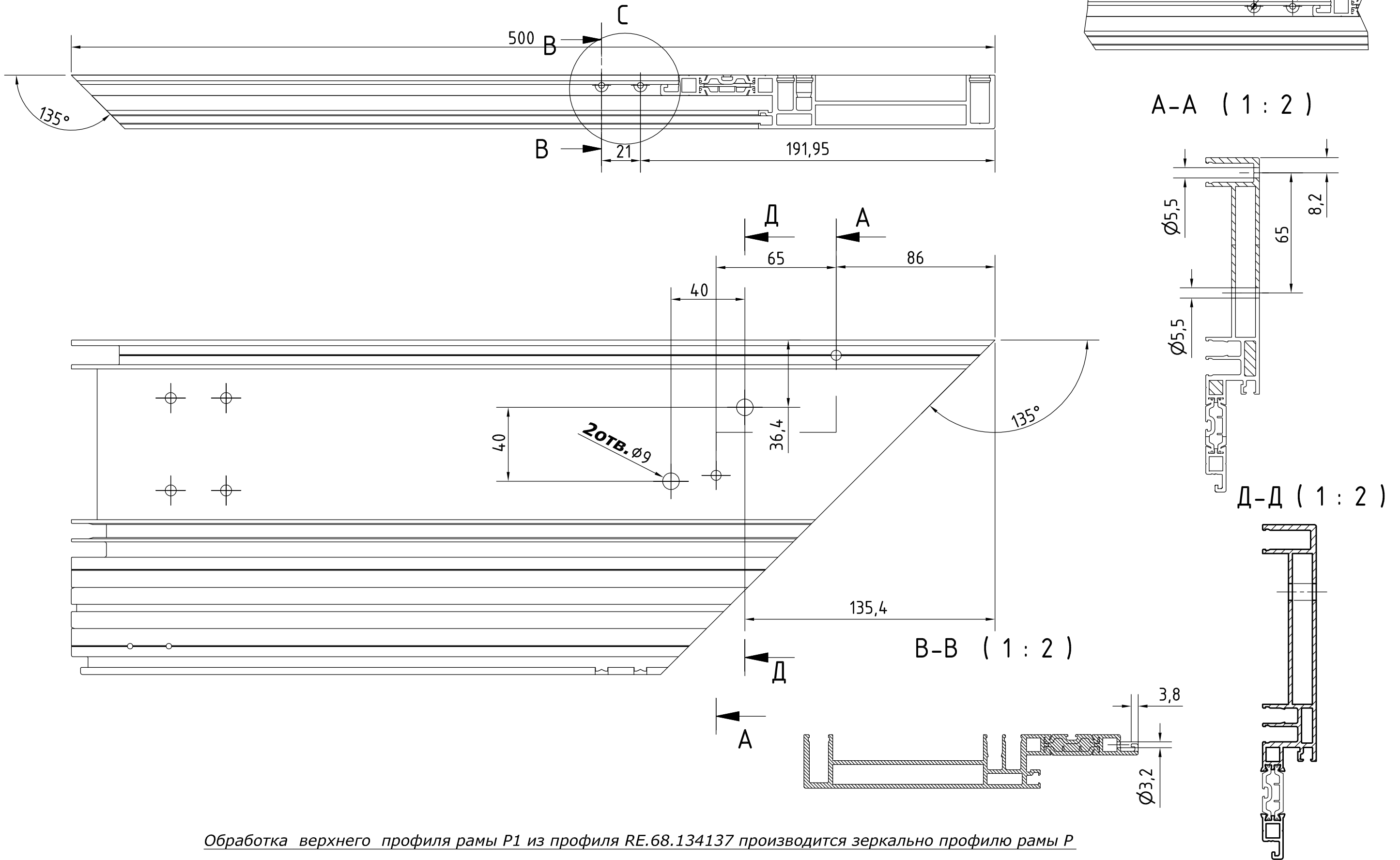


A-A(1:2)



Обработка профилей для угловых секций. Внутренний угол 90°.

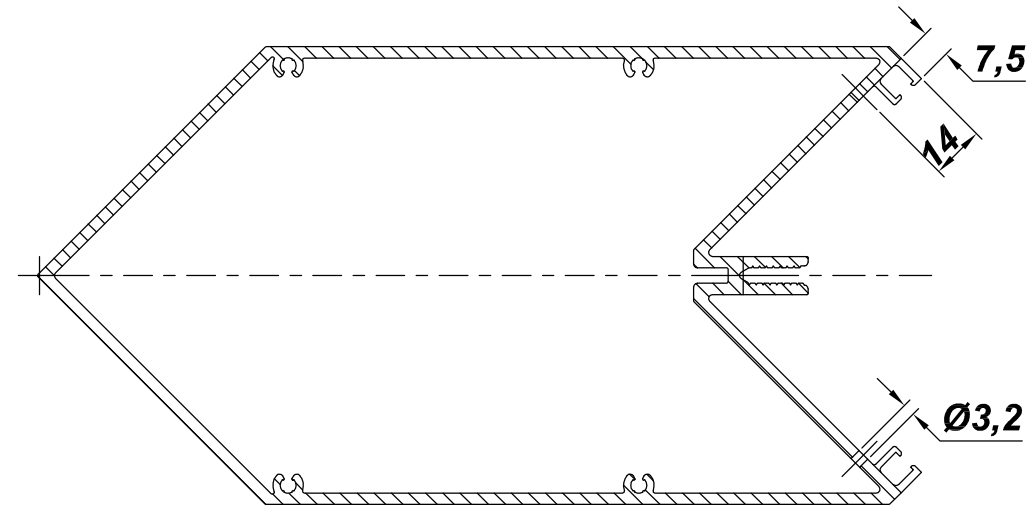
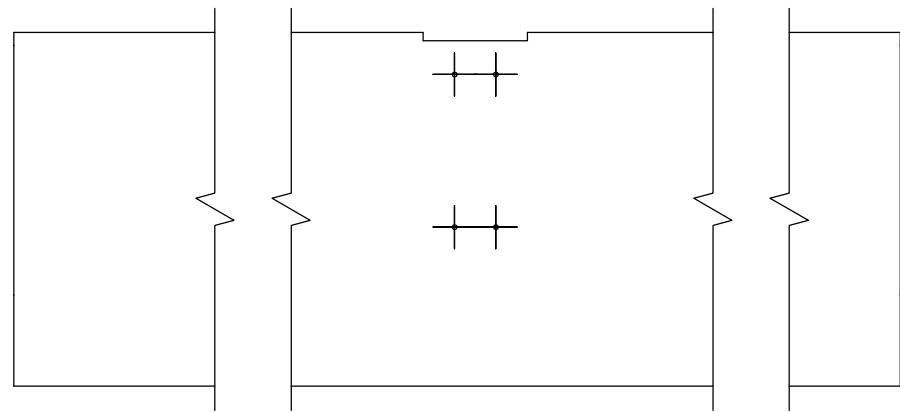
Обработка верхнего профиля Р рамы из профиля RE.68.134137



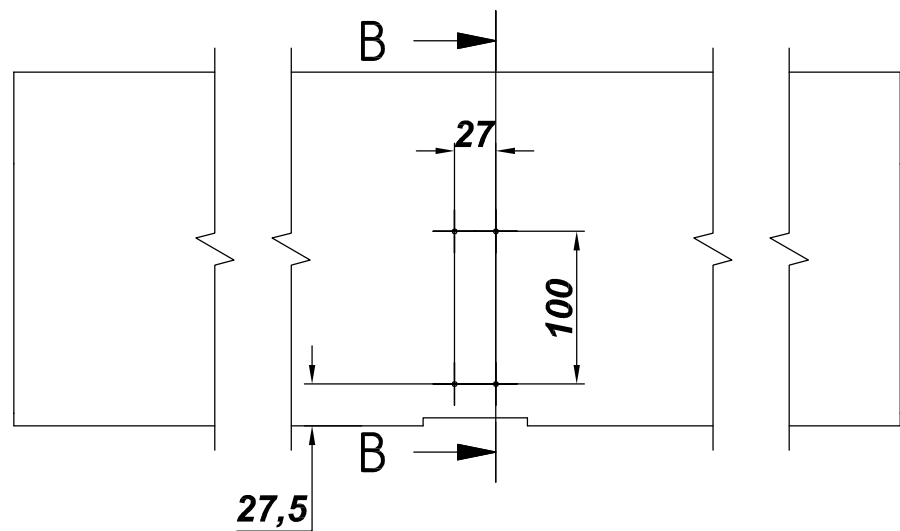
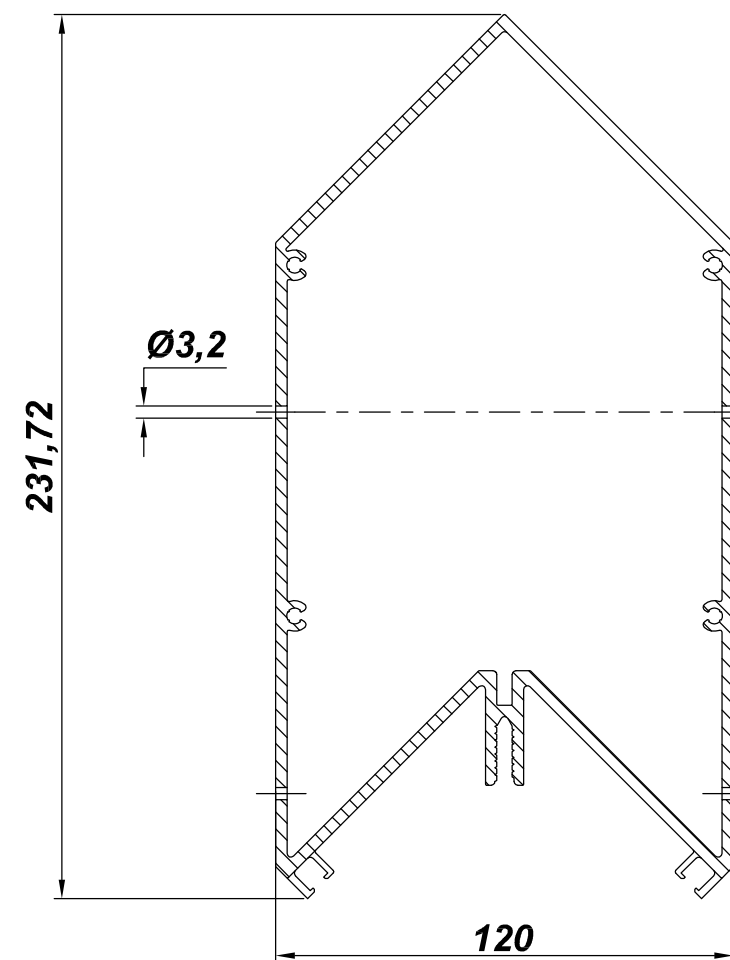
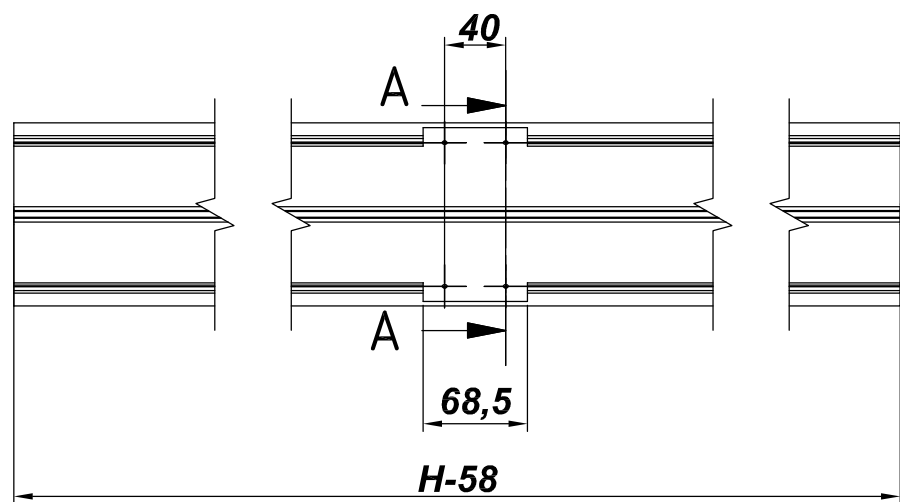
Обработка профилей для угловых секций. Внутренний угол 90°.

Стойка угловая из профиля RE 7822.

A-A (1 : 2)

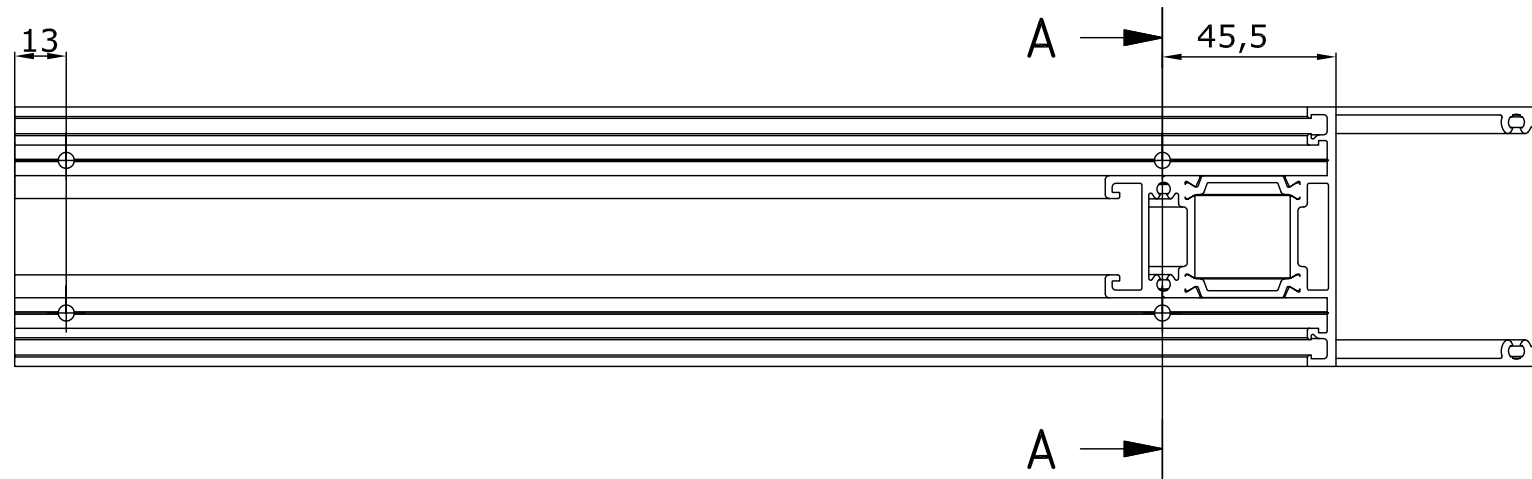


B-B (1 : 2)

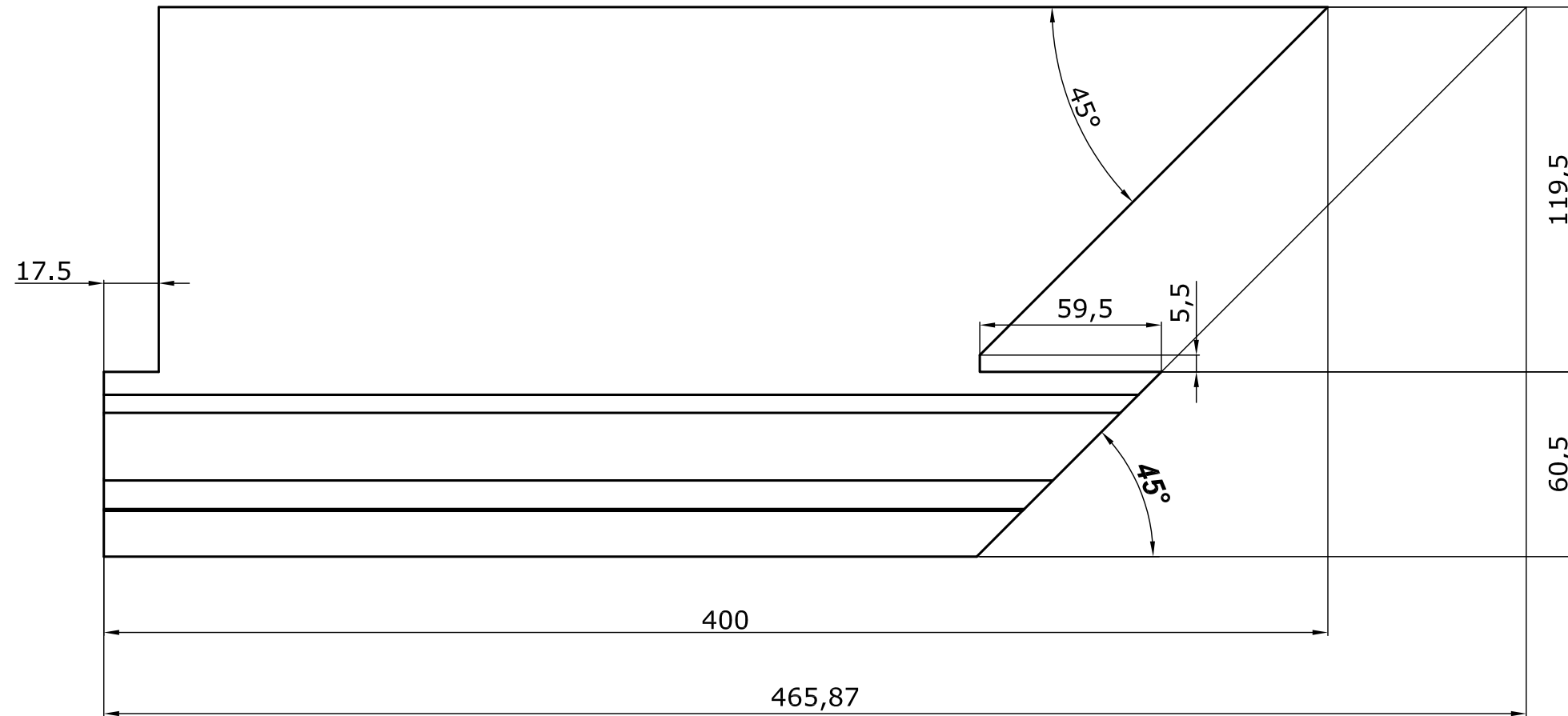
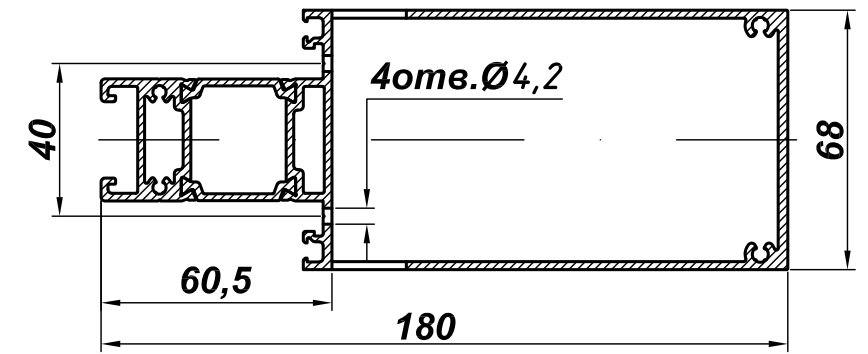


Обработка профилей для угловых секций. Внутренний угол 90°.

Изготовление ригеля из профиля RE.68.136138.

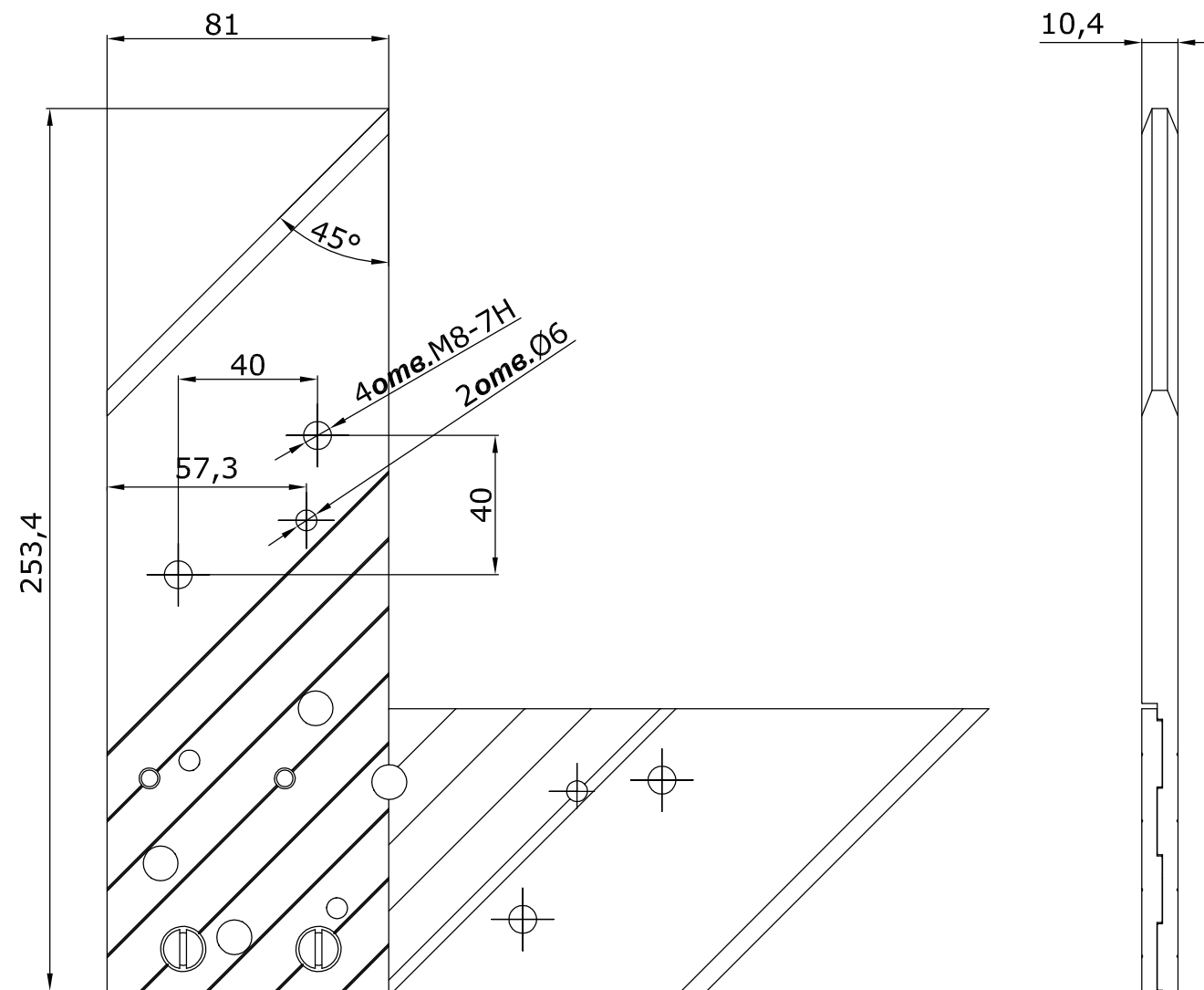


A-A (1:2)

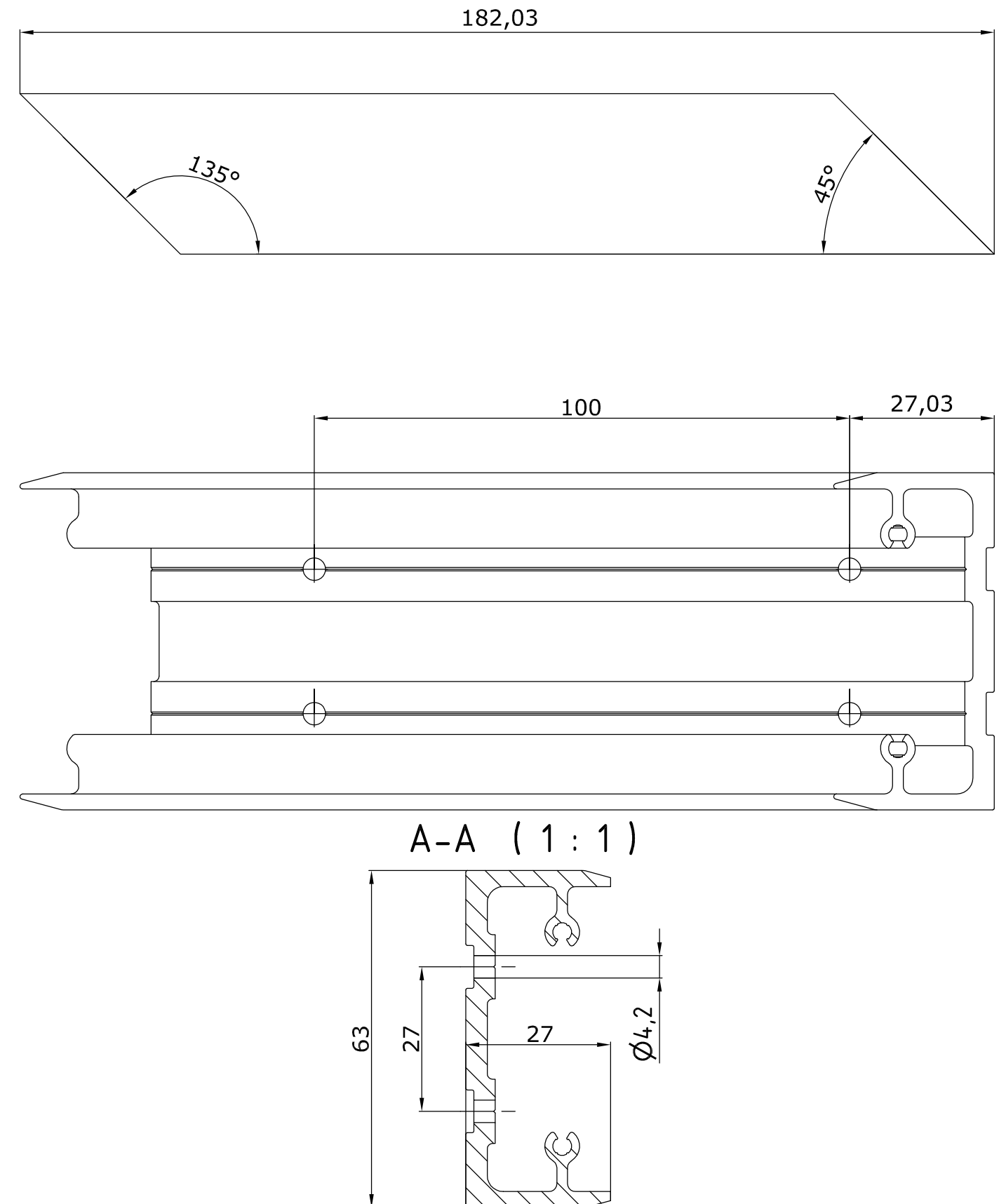


Обработка профилей для угловых секций. Внутренний угол 90°.

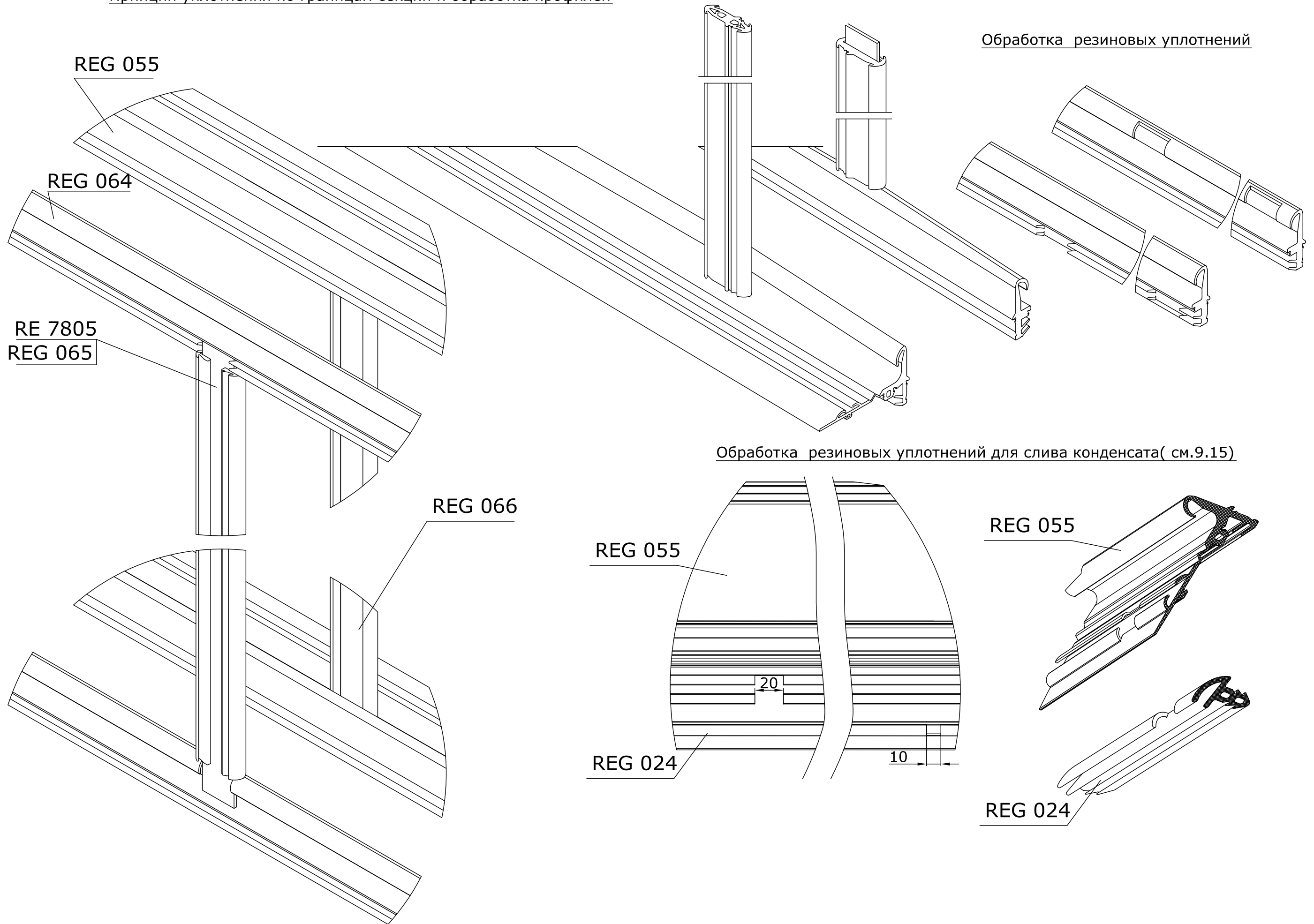
Изготовление сухаря из профиля RE 7819.

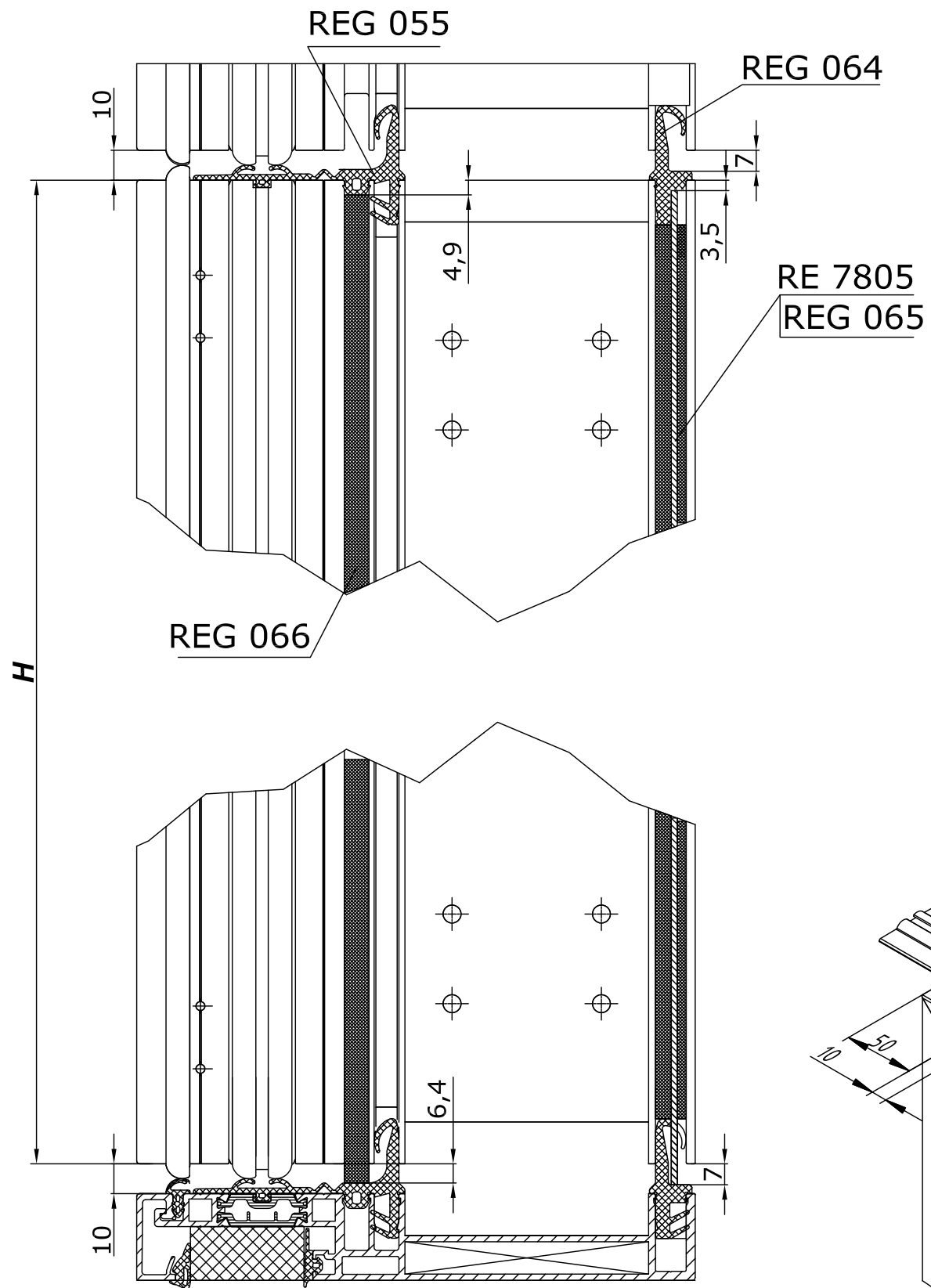


Изготовление ригельного сухаря из профиля RE 7809.

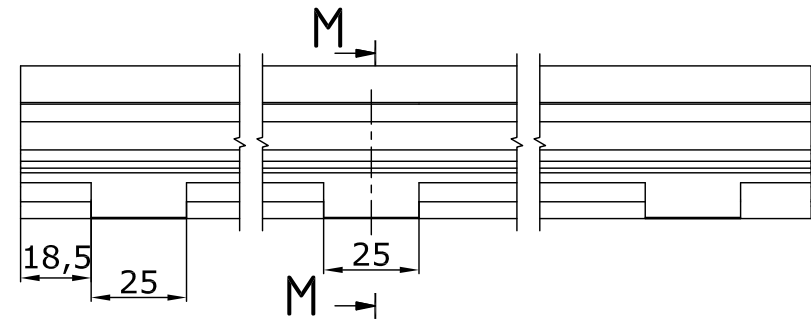


Принцип уплотнения по границам секций и обработка профилей

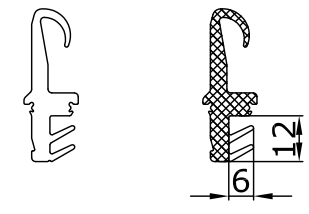




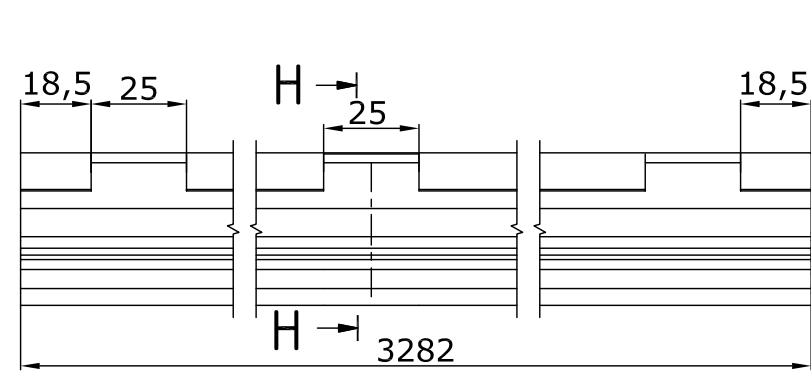
Верхний резиновый профиль REG 064



M-M (1:2)



Нижний резиновый профиль REG 064



H-H (1:2)

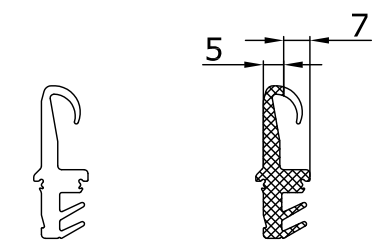
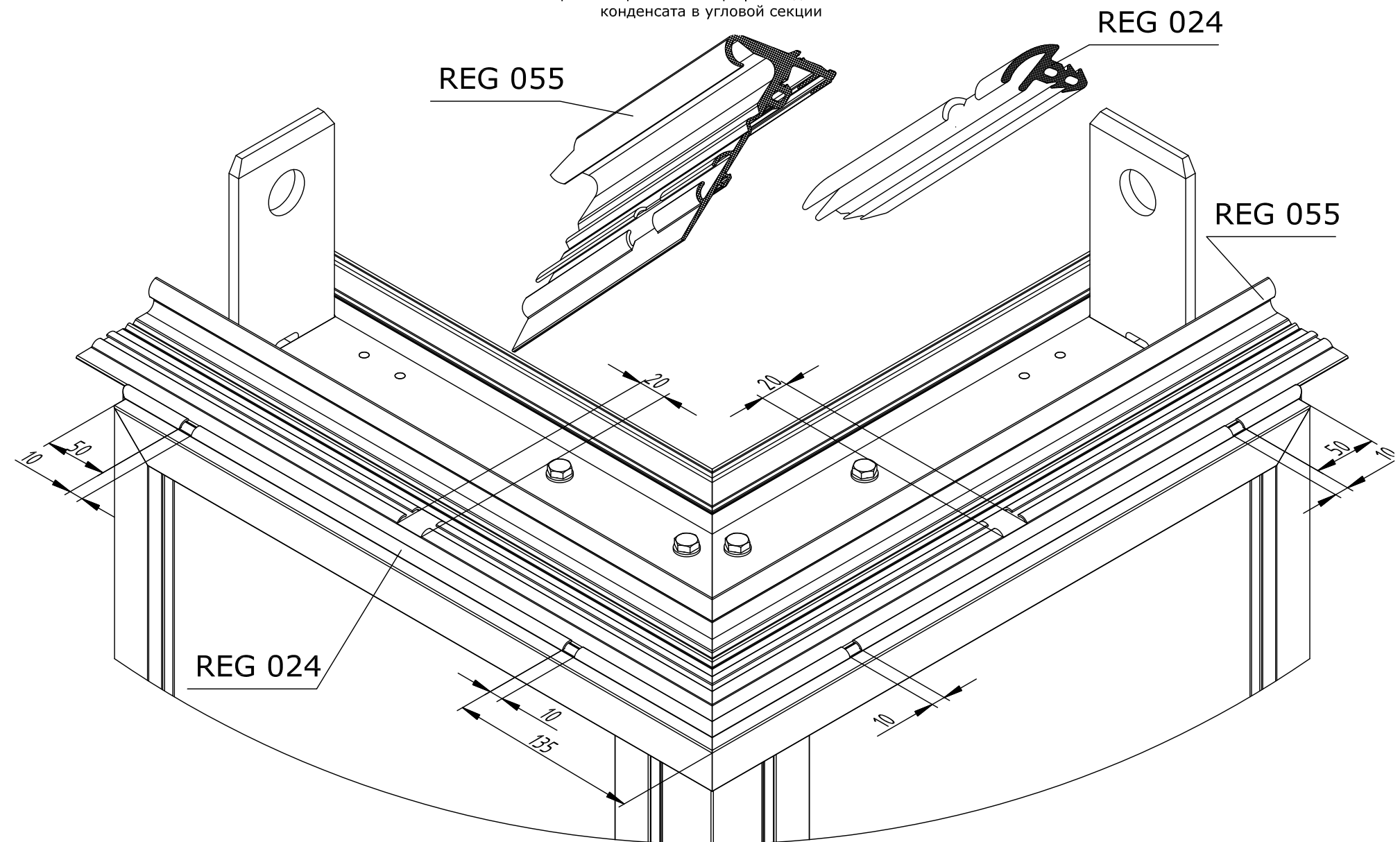
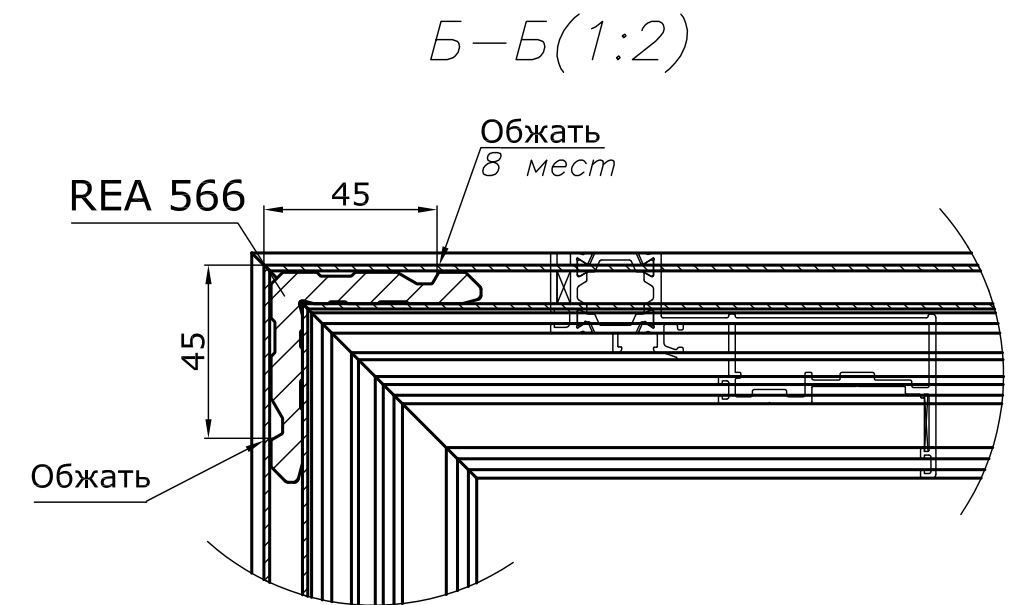
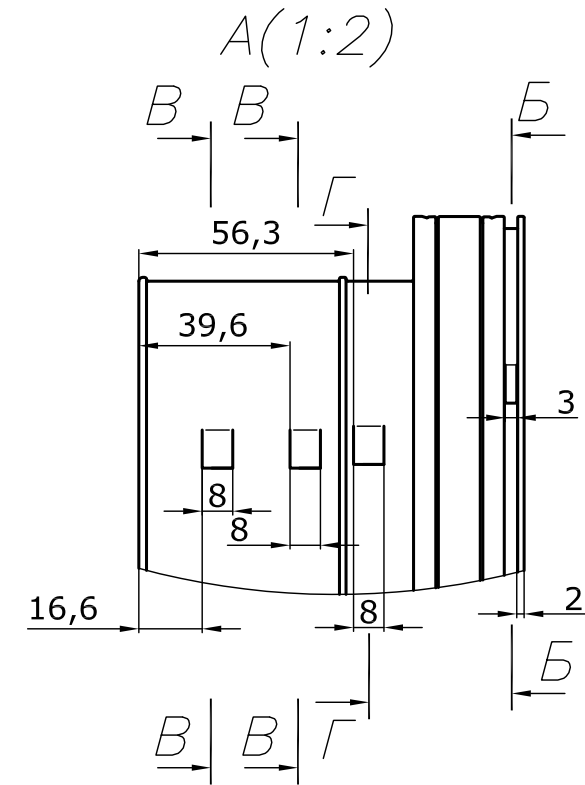
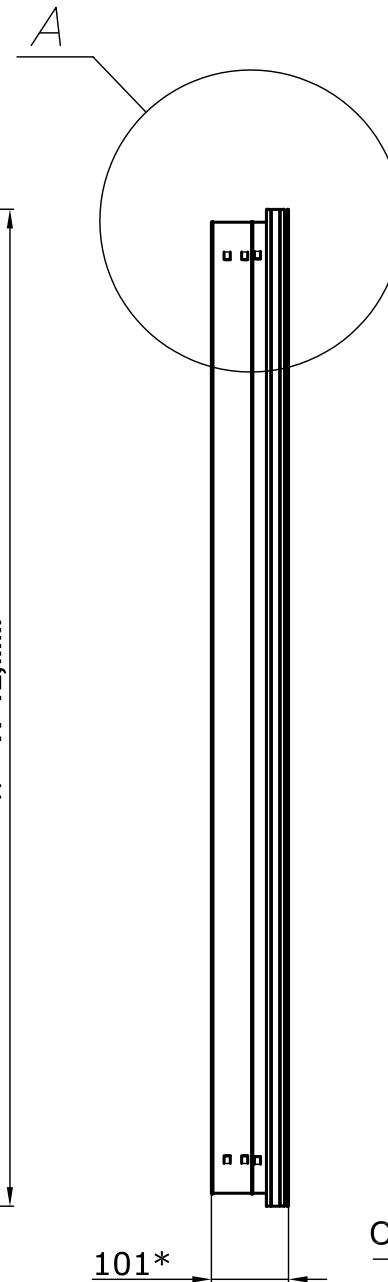
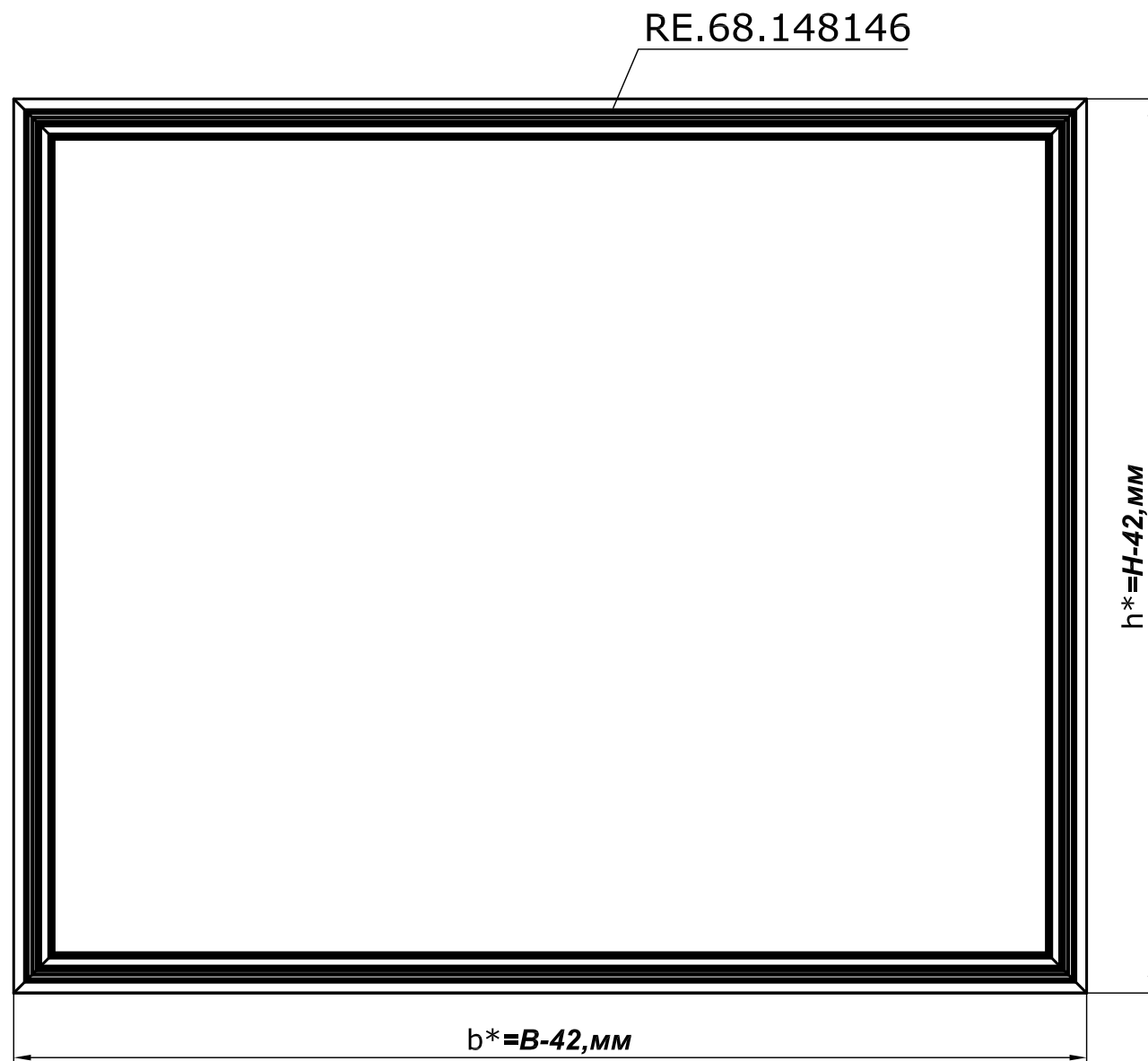


Схема обработки резиновых профилей для обеспечения слива конденсата в угловой секции

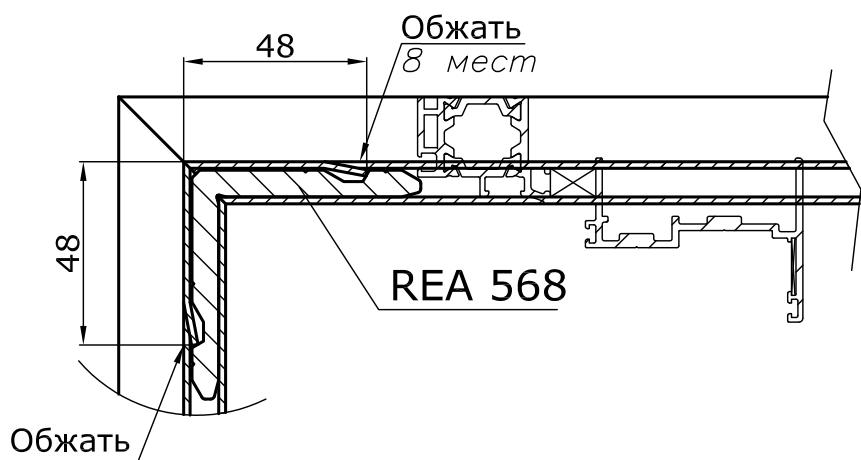


Обработка и сборка оконного блока

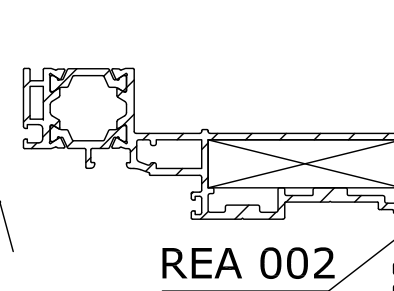
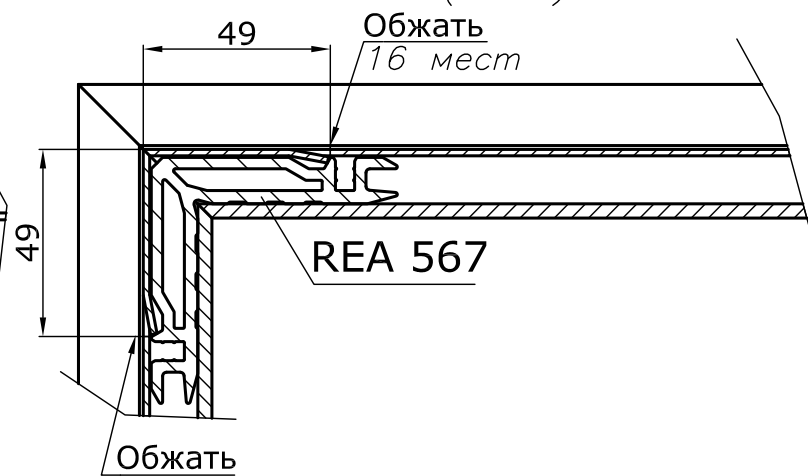
Рама оконного блока



Г-Г(1:2)



В-В(1:2)

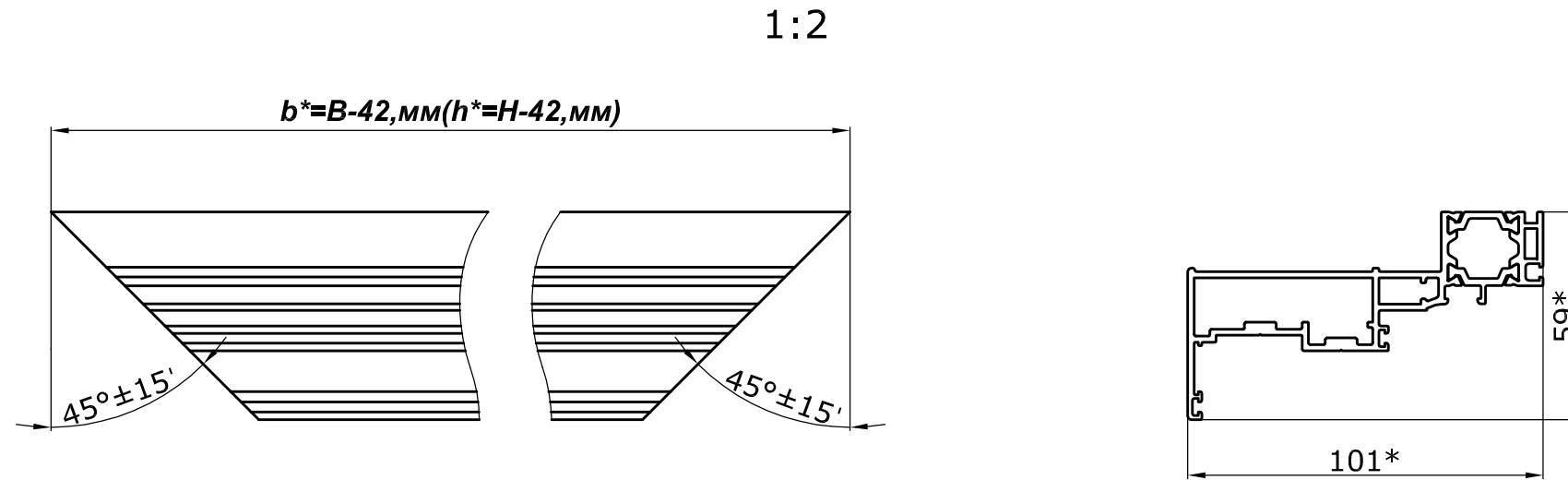


1. При склеивании углов использовать двухкомпонентный клей Cosmofen DUO. Однородное смешивание в статической трубке. Пистолет-дозатор Cosmofen HDP 900.
2. Для быстрой очистки окрашенных и анодированных профилей, а именно для удаления остатков клея, для финишной и текущей очистки использовать очиститель Cosmofen 60.

Обработка и сборка оконного блока

Рама оконного блока

Элементы рамы из профиля RE.68.148146

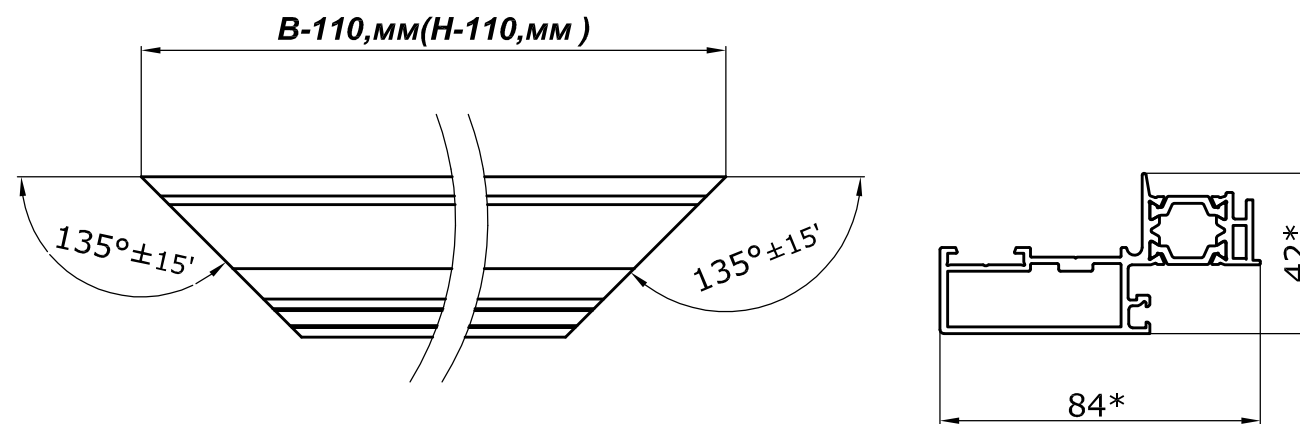


Створка оконного блока

Элементы створки из профиля

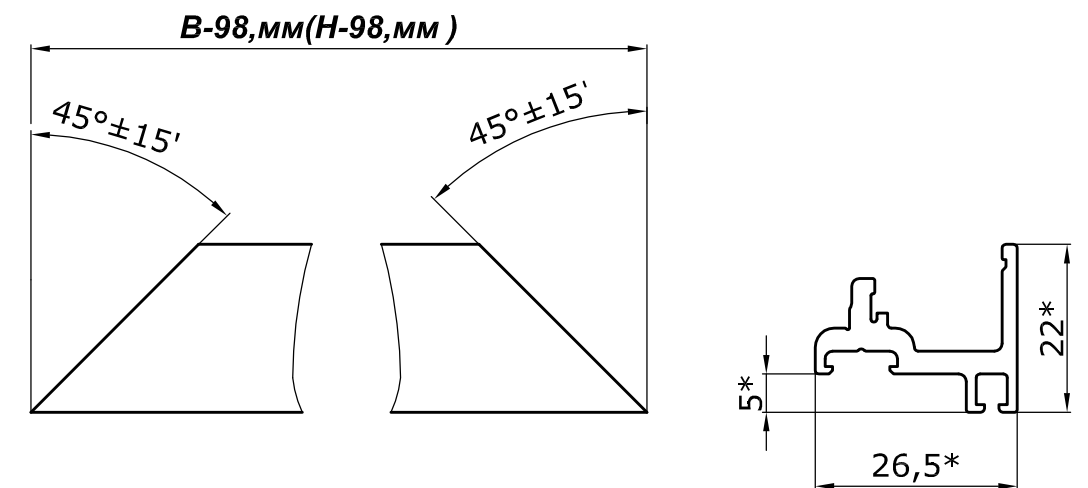
Профиль RE.68.147149

1:2



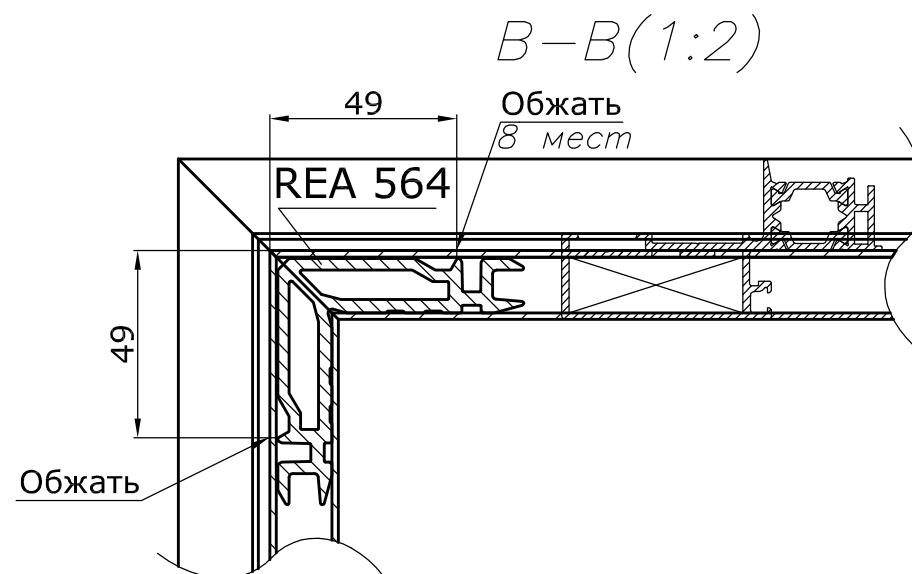
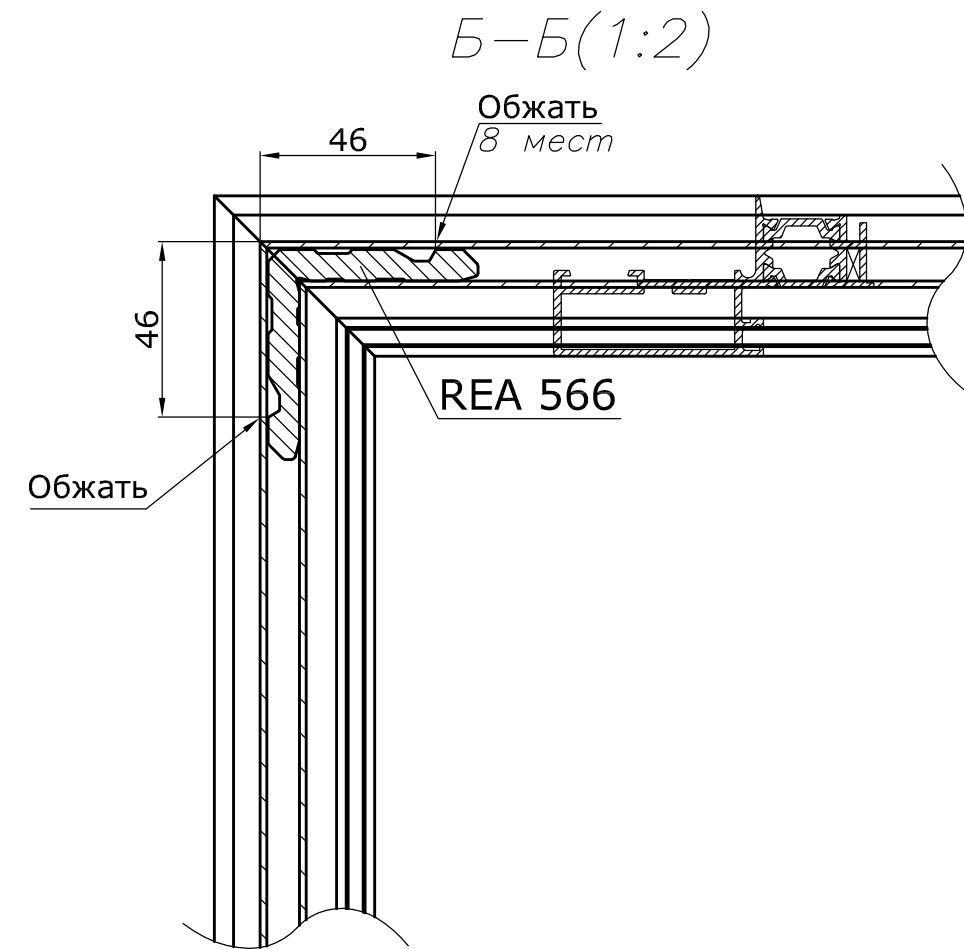
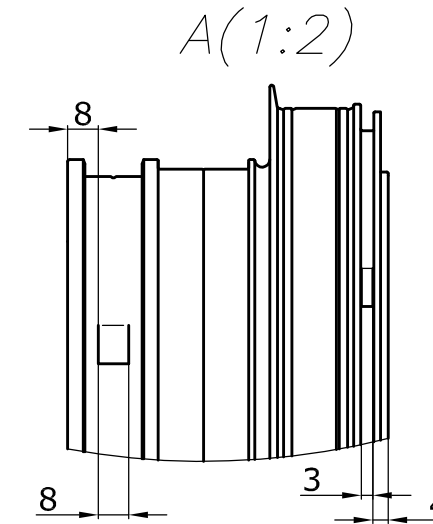
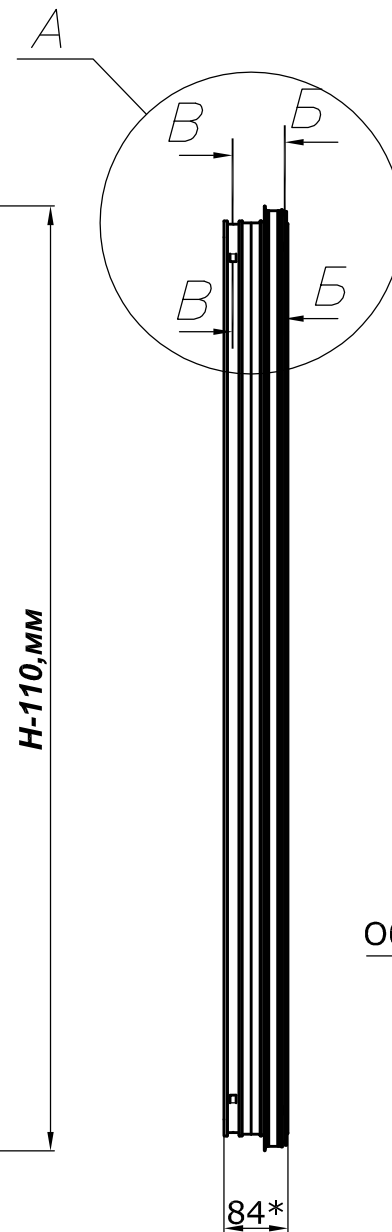
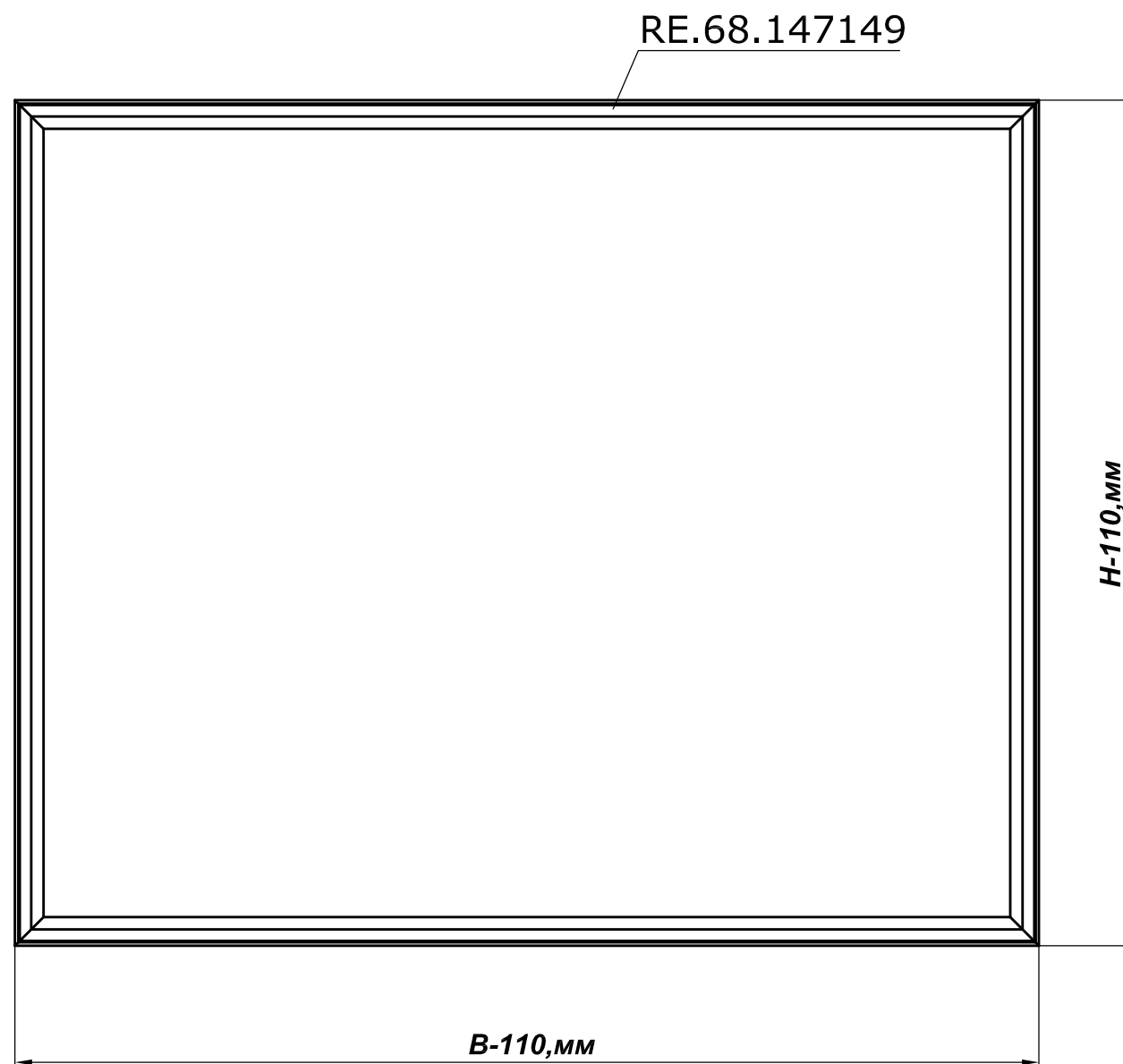
Штапик
Профиль RE 7816

1:1



Обработка и сборка оконного блока

Створка оконного блока



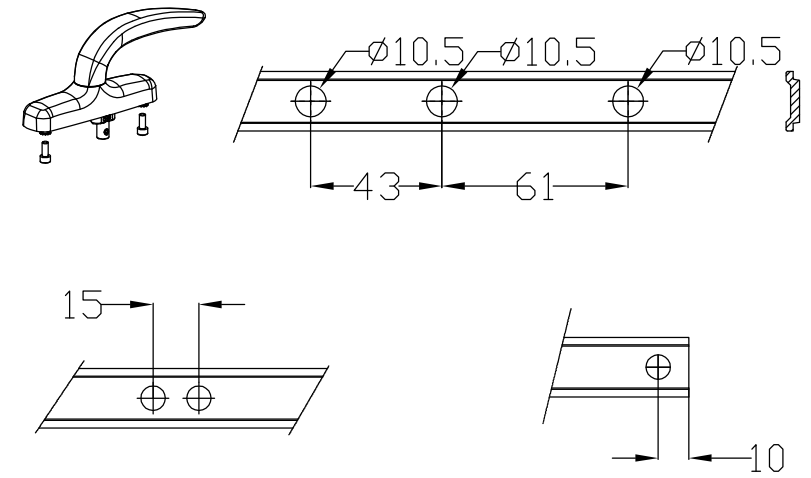
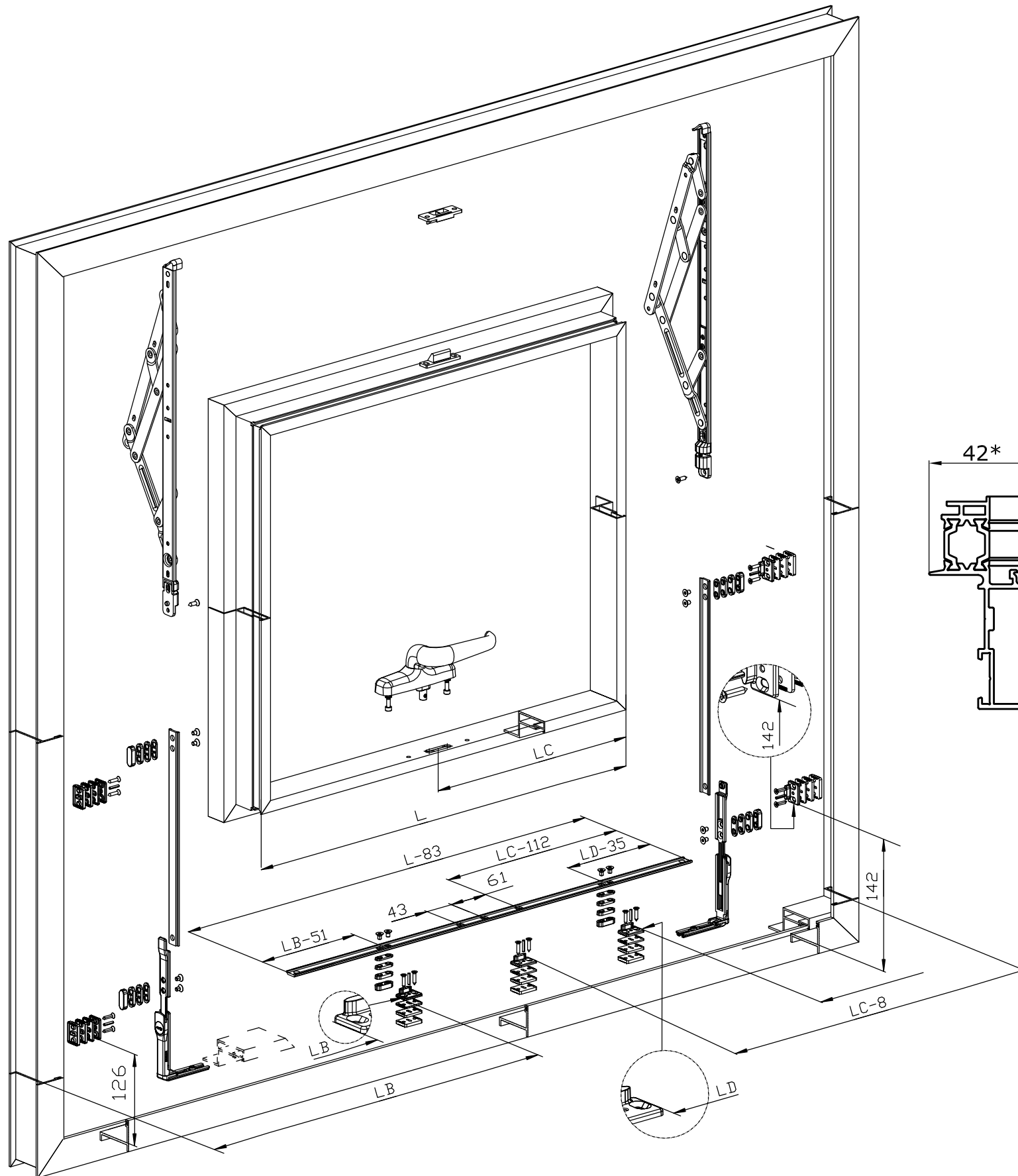
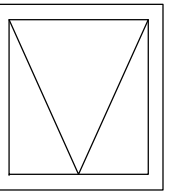
1. При склеивании углов использовать двухкомпонентный клей Cosmofen DUO. Однородное смешивание в статической трубке. Пистолет-дозатор Cosmofen HDP 900.
2. Для быстрой очистки окрашенных и анодированных профилей, а именно для удаления остатков клея, для финишной и текущей очистки использовать очиститель Cosmofen 60.

Обработка и сборка оконного блока

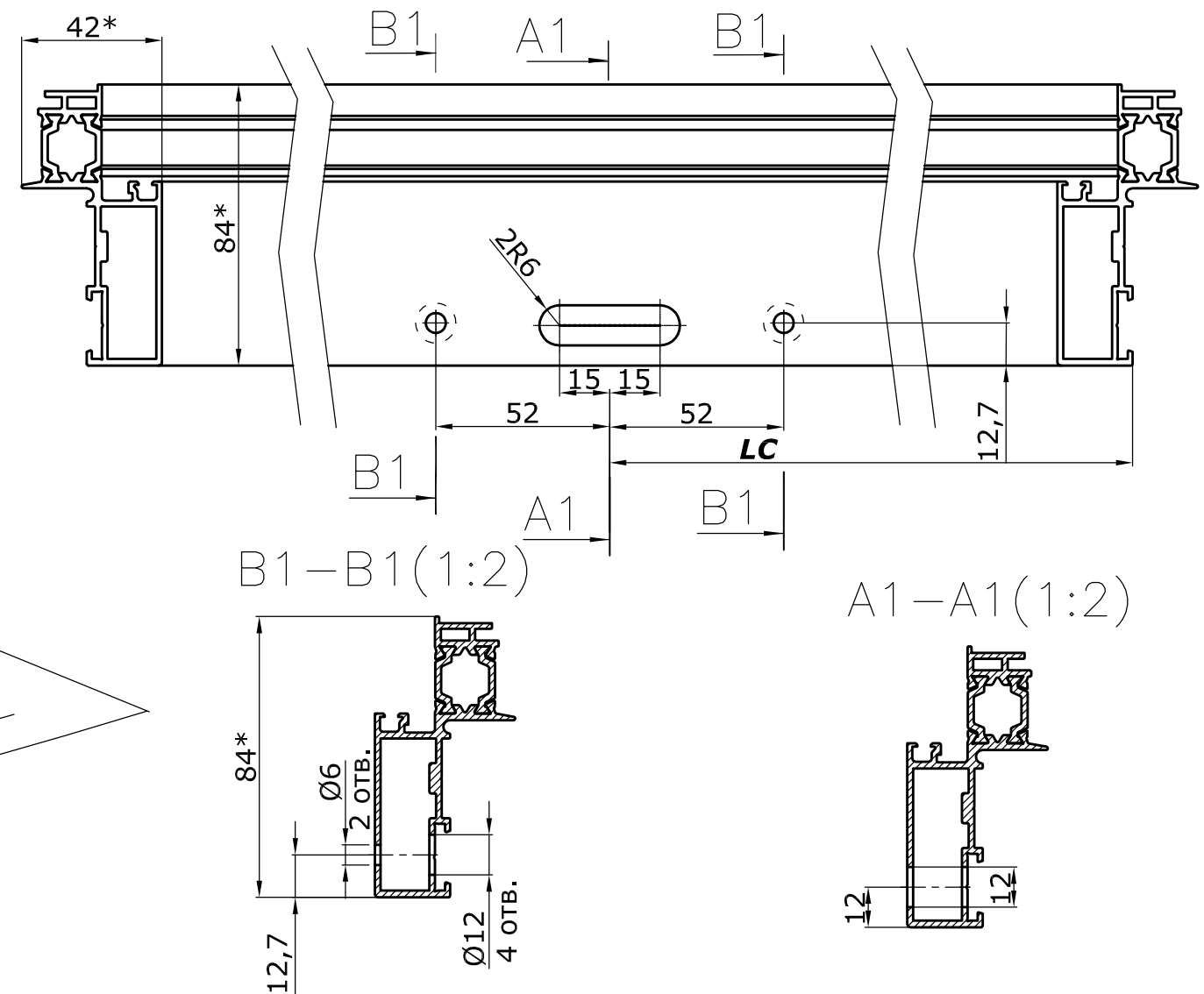


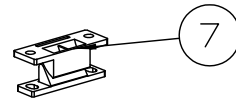
При выборе фурнитуры в зависимости от размеров створки и высоты расположения при эксплуатации необходимы консультации с производителем фурнитуры и системы RF68EF.

Фурнитура для верхнеподвесного окна **fapini**

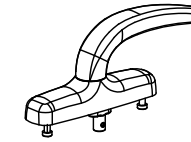
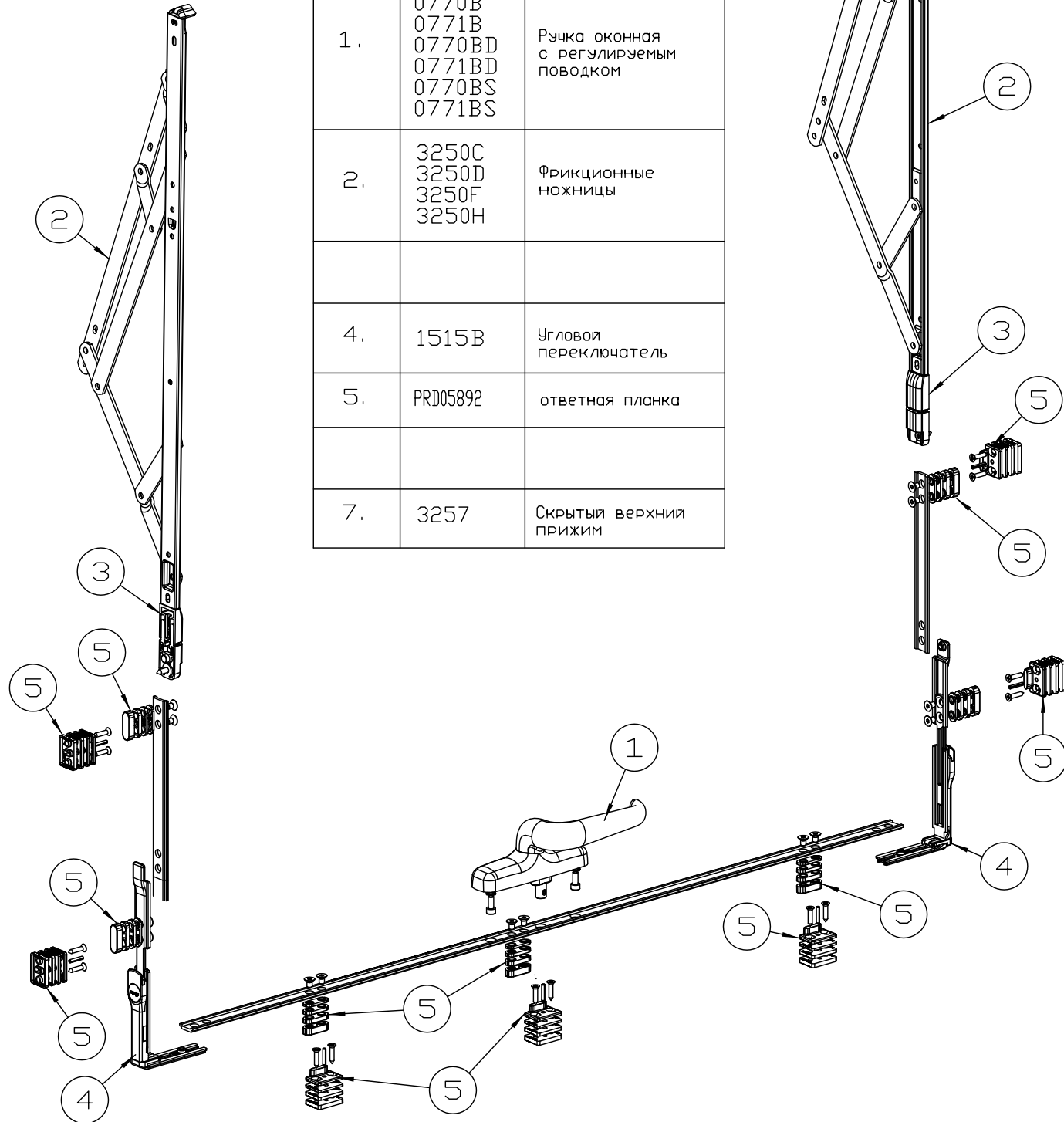


Профиль RE.68.147149. Обработка под ручку.

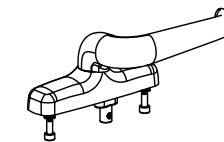




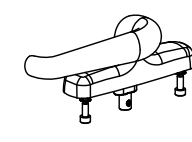
Поз.	Артикул	Наименование
1.	0770B 0771B 0770BD 0771BD 0770BS 0771BS	Ручка оконная с регулируемым поводком
2.	3250C 3250D 3250F 3250H	Фрикционные ножницы
4.	1515B	Угловой переключатель
5.	PRD05892	ответная планка
7.	3257	Скрытый верхний прижим



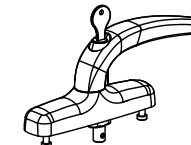
Арт. 0770B



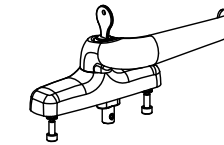
Арт. 0770BD



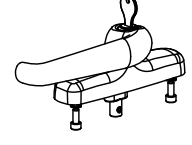
Арт. 0770BS



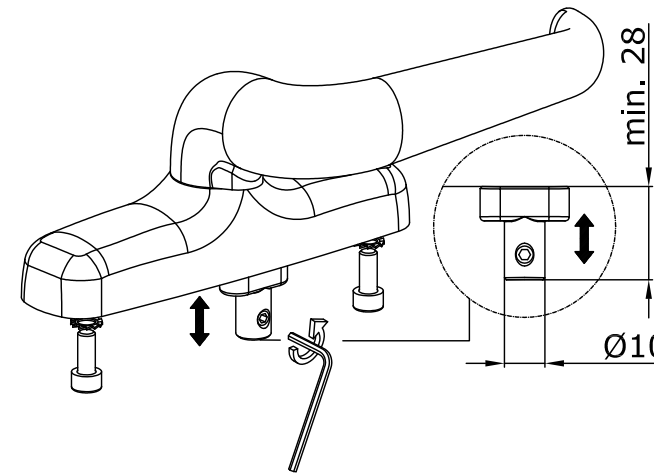
Арт. 0771B



Арт. 0771BD

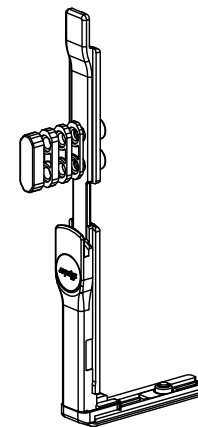


Арт. 0771BS

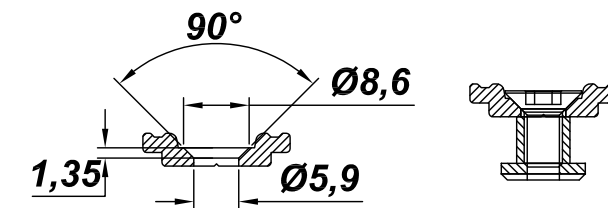


Способ и значения регулировки поводка ручек: 0770B, 0770BD, 0770BS, 0771B, 0771BD, 0771BS.

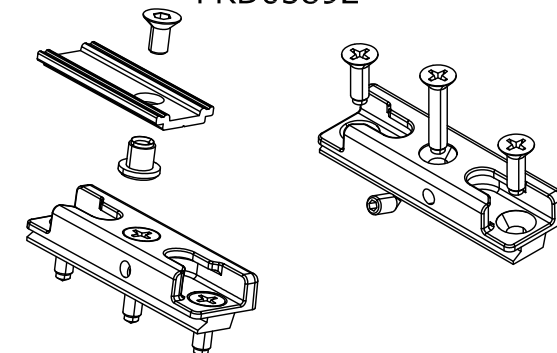
Угловой переключатель арт. 1515B в сборе с прижимом арт. PRD05892



Обработка RE 9200 при установке PRD05892

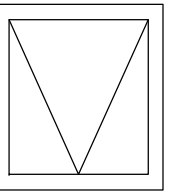


PRD05892

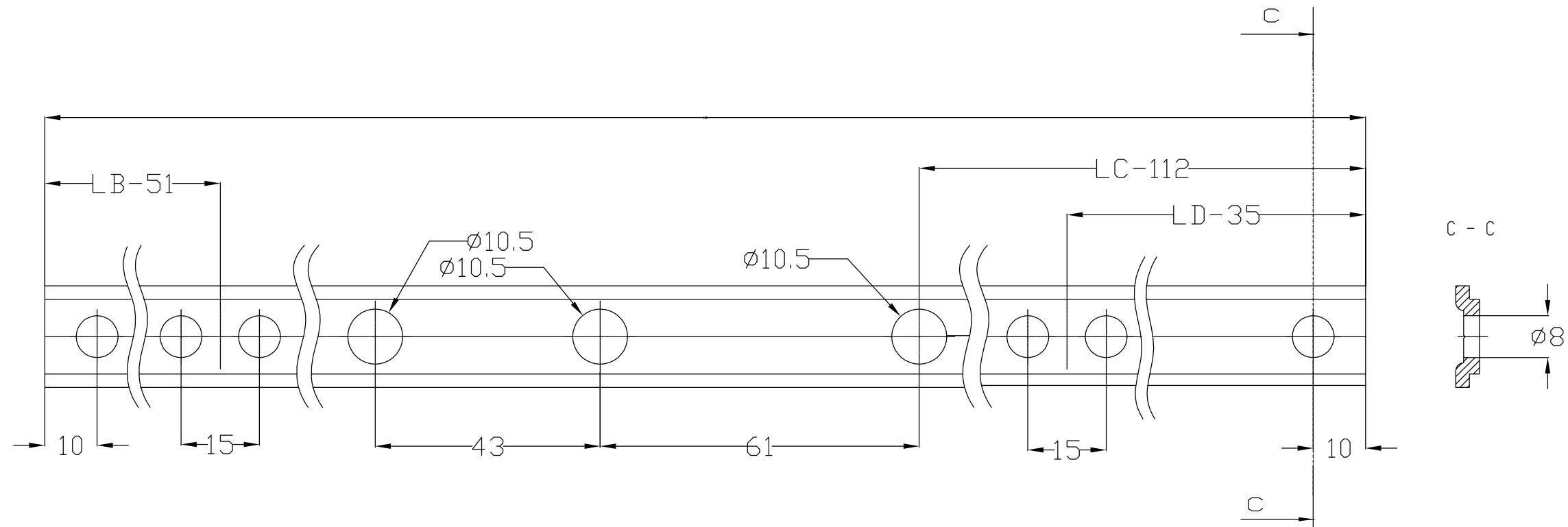


Обработка и сборка оконного блока

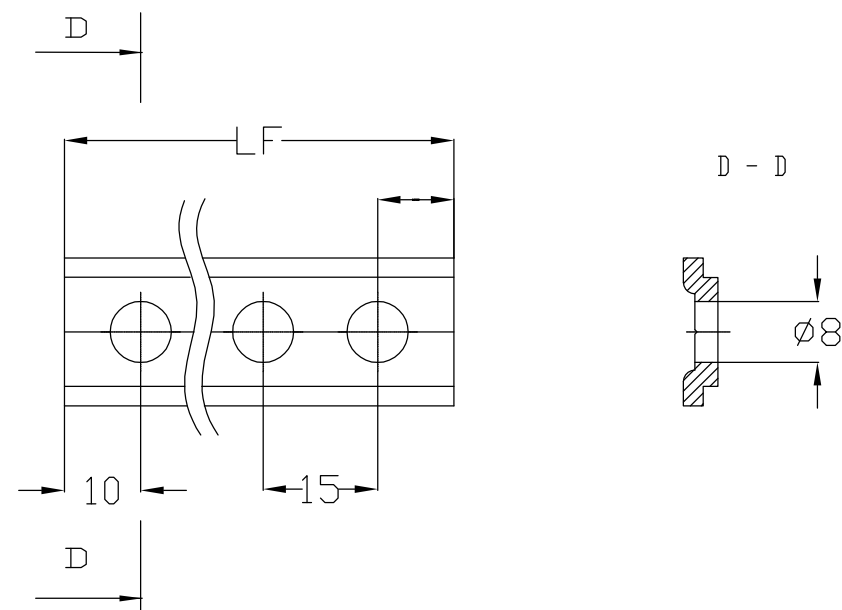
Фурнитура для верхнеподвесного окна *fapini*



Расчет и обработка горизонтальной тяги



Расчет и обработка вертикальных тяг

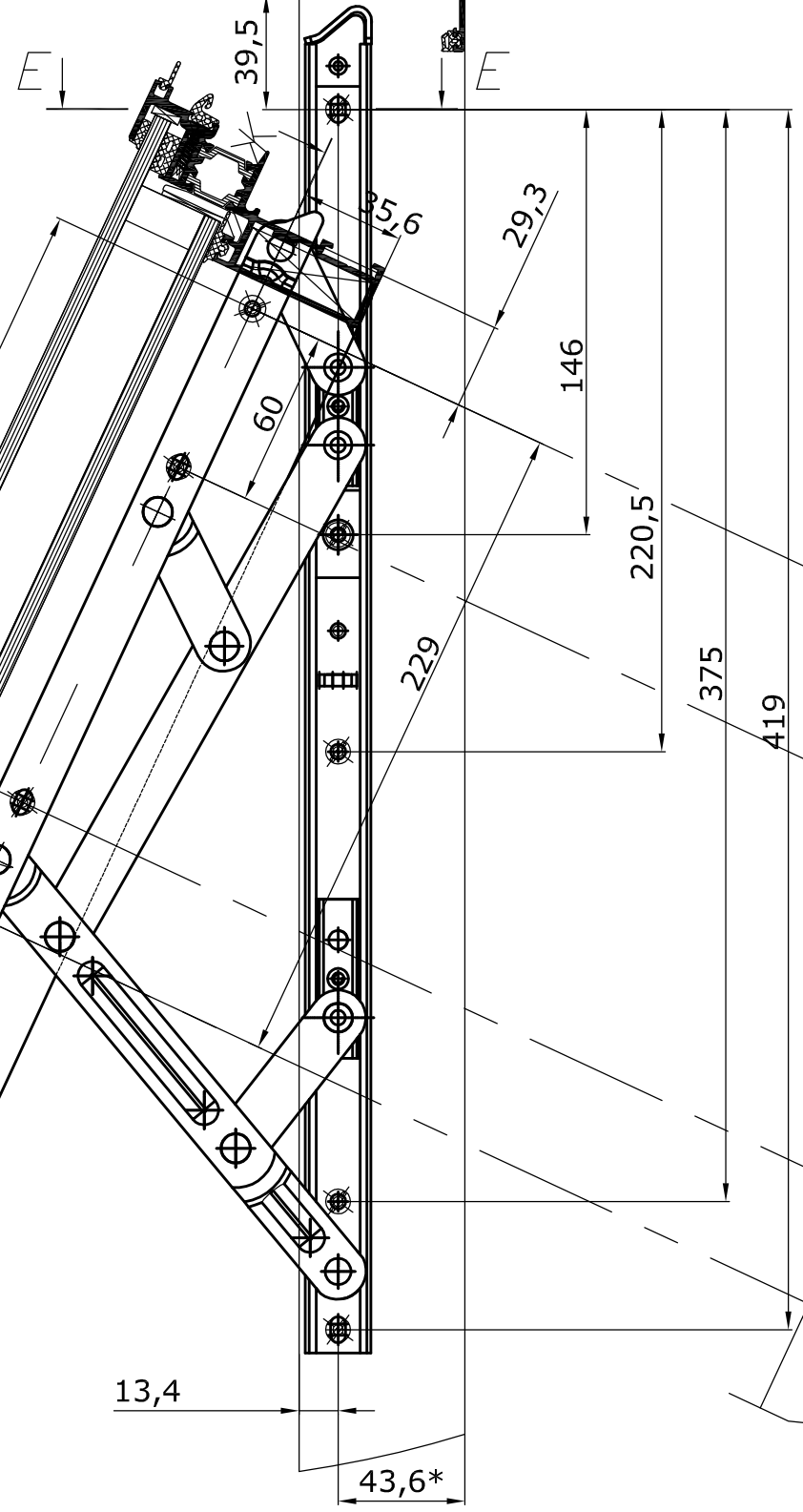
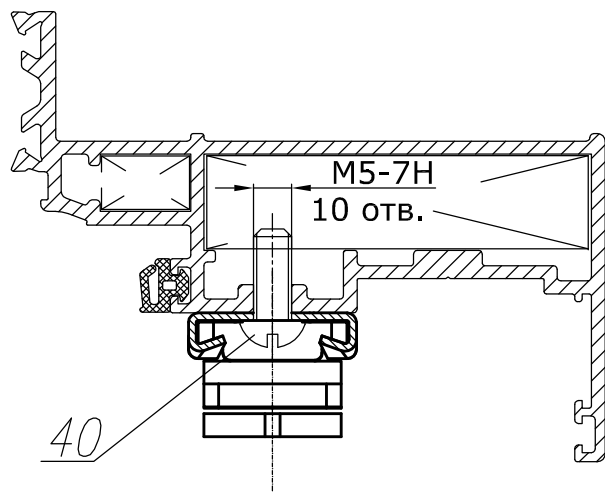


(1:2,5)

Обработка и сборка оконного блока на примере установки фрикционных петель 3250 С. *fapini*

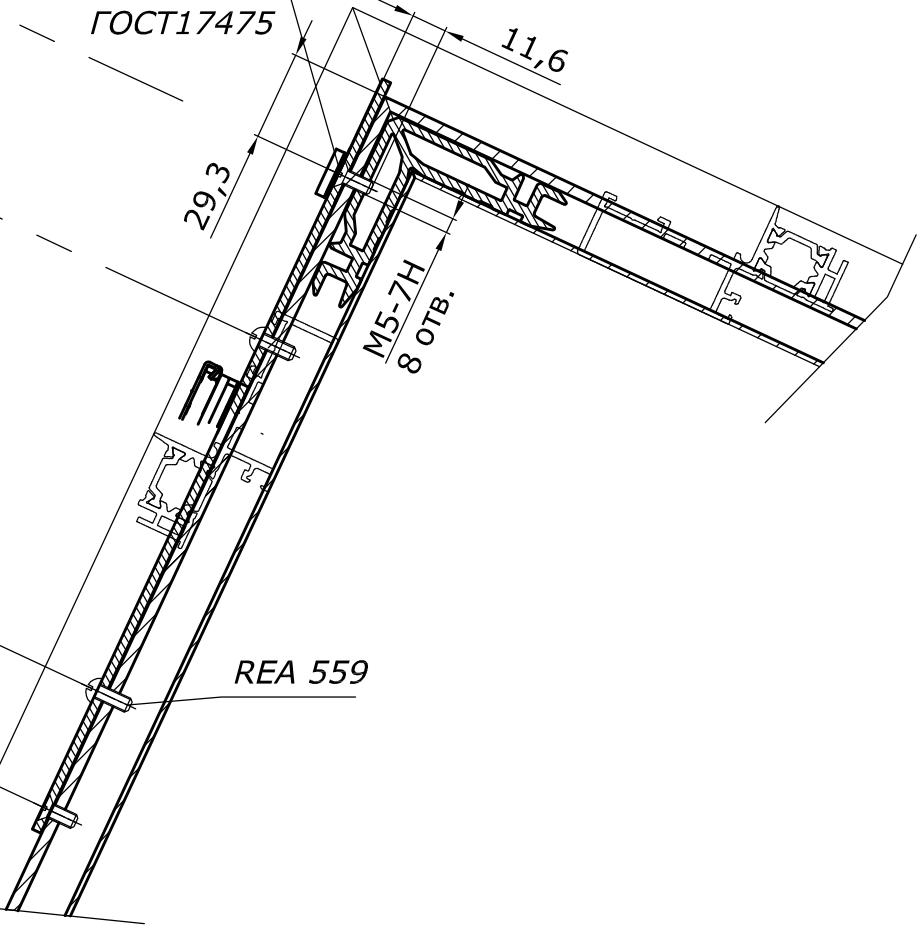


E-E (1:1)

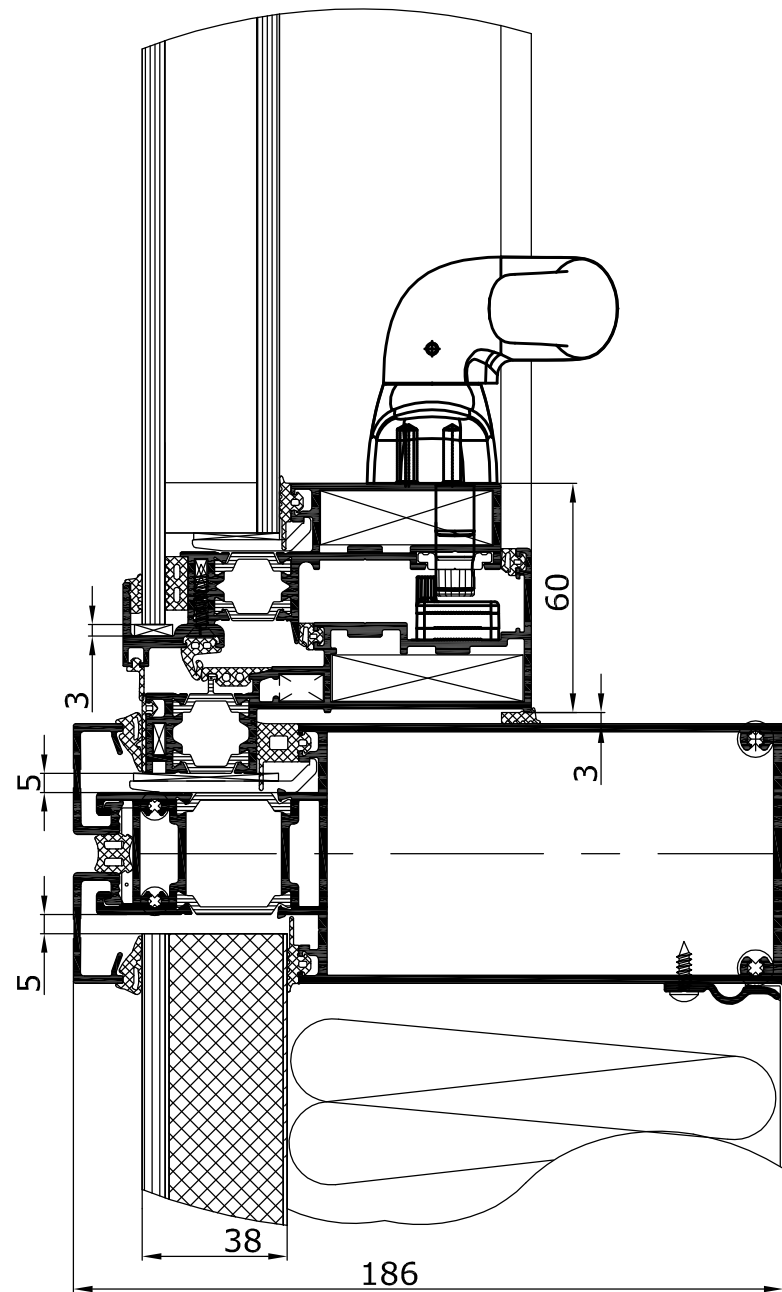


Ж-Ж (1:2,5)

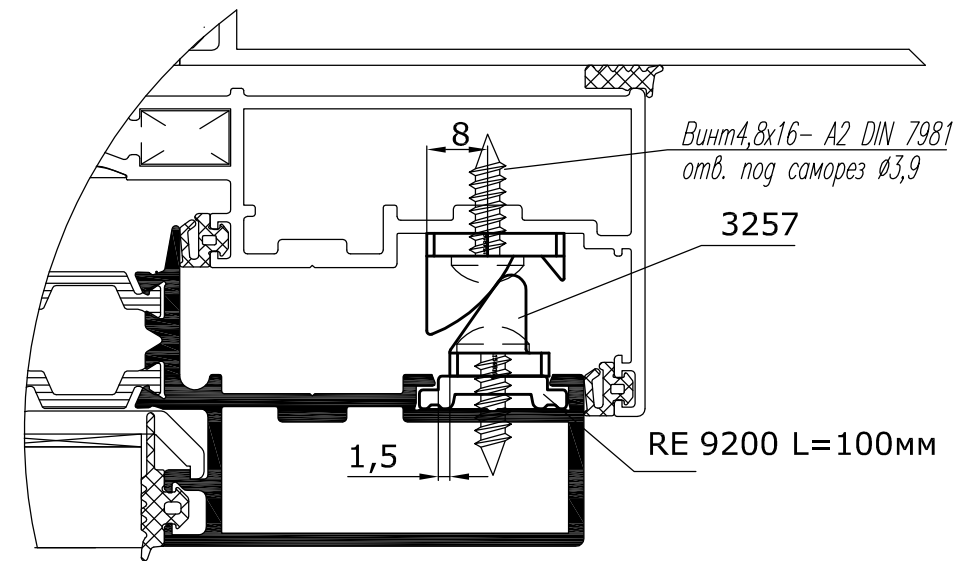
Винт М5х12.58.21
ГОСТ17475



Обработка и сборка оконного блока с фурнитурой *fapim*




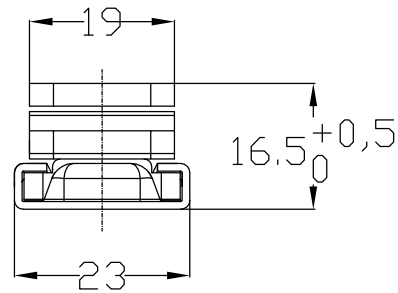
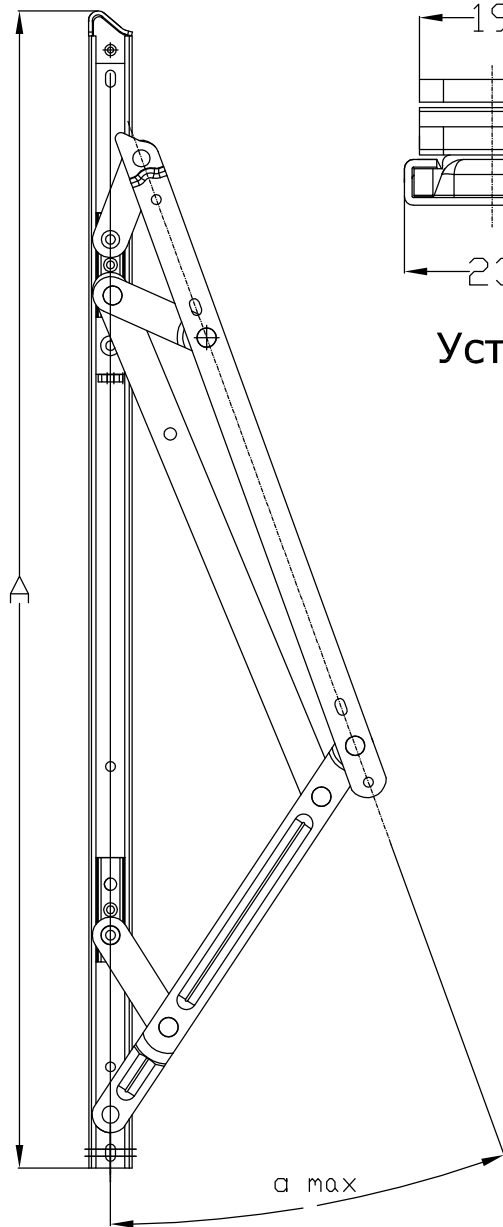
Установка скрытого верхнего прижима 3257



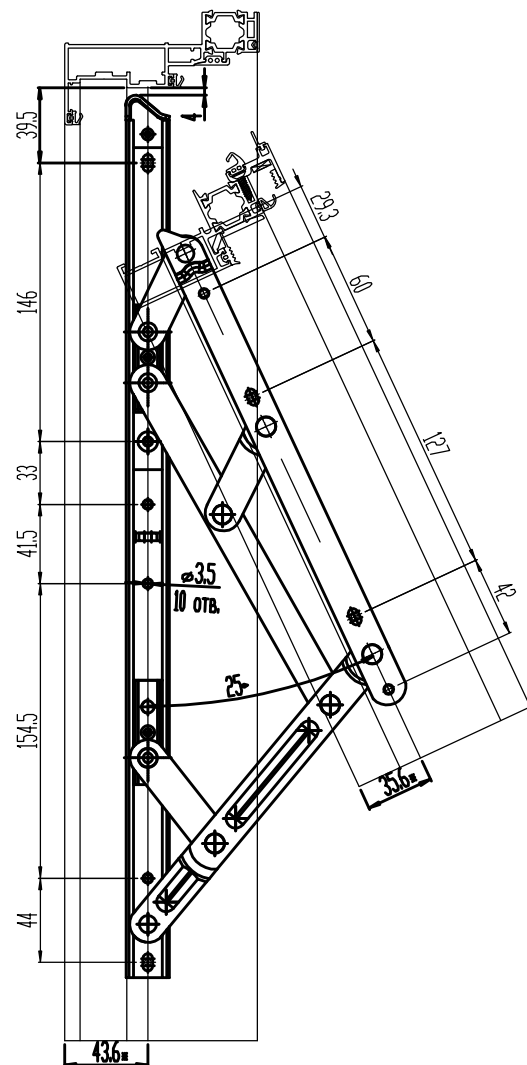
Обработка и сборка оконного блока. Выбор фрикционных петель

Фрикционные ножницы *fapini*

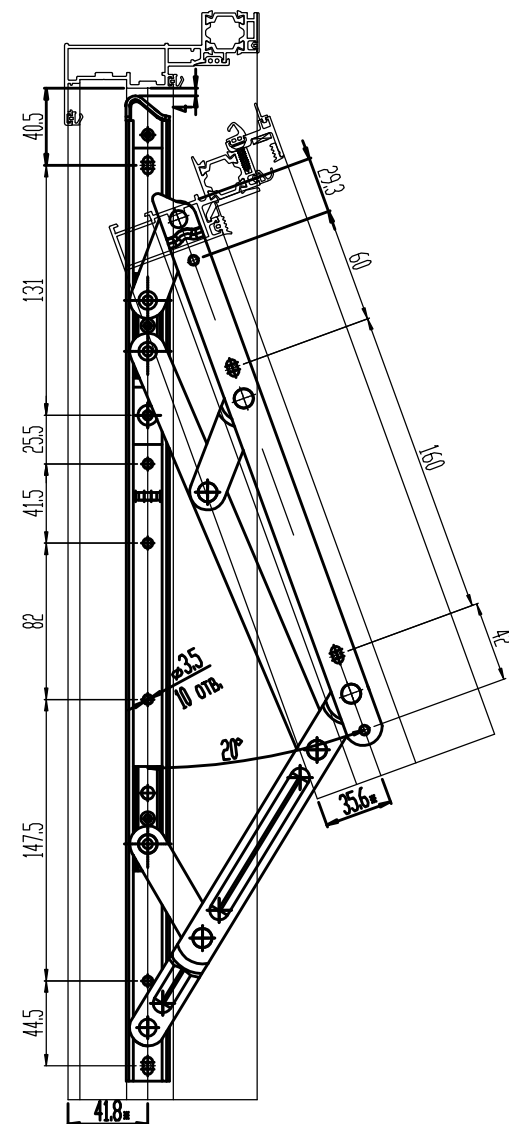
	Art.	A	H min-max mm	L max mm	a max	W max. Kg
	3250C	18"	1200/1400	1500	25°/30°	108/100
	3250D	20"	1400/1600	1600	20°/25°	115/108
	3250F	24"	1600/1800	1800	15°/20°	125/120
	3250H	28"	1800/2000	2000	15°/20°	135/130



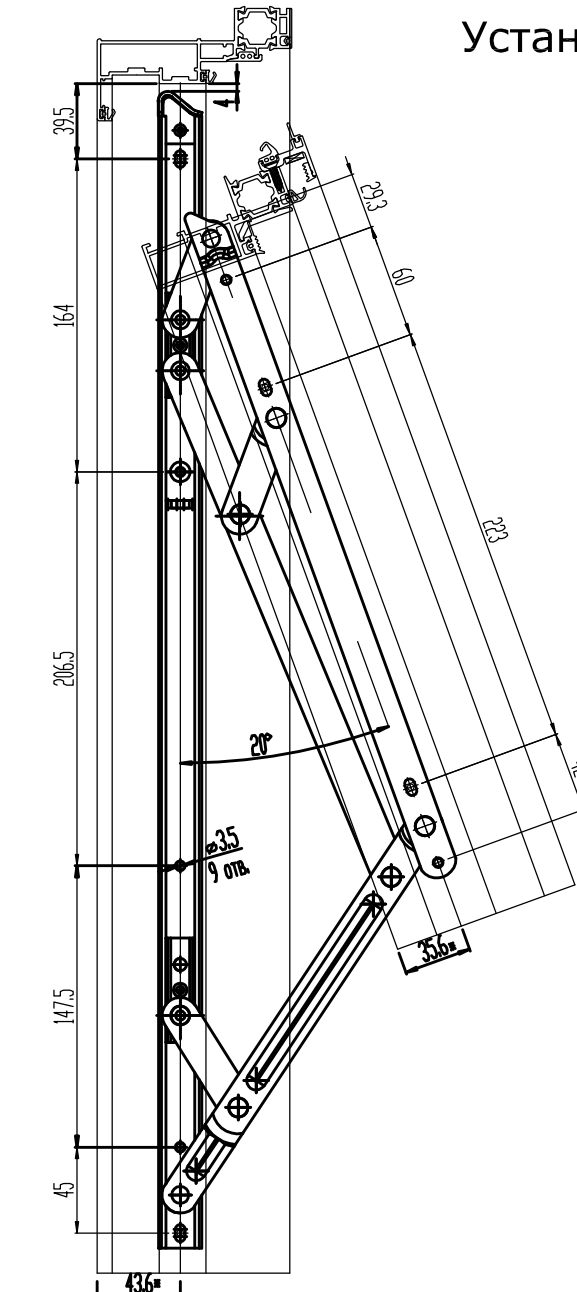
Установка ножниц 3250C (18")



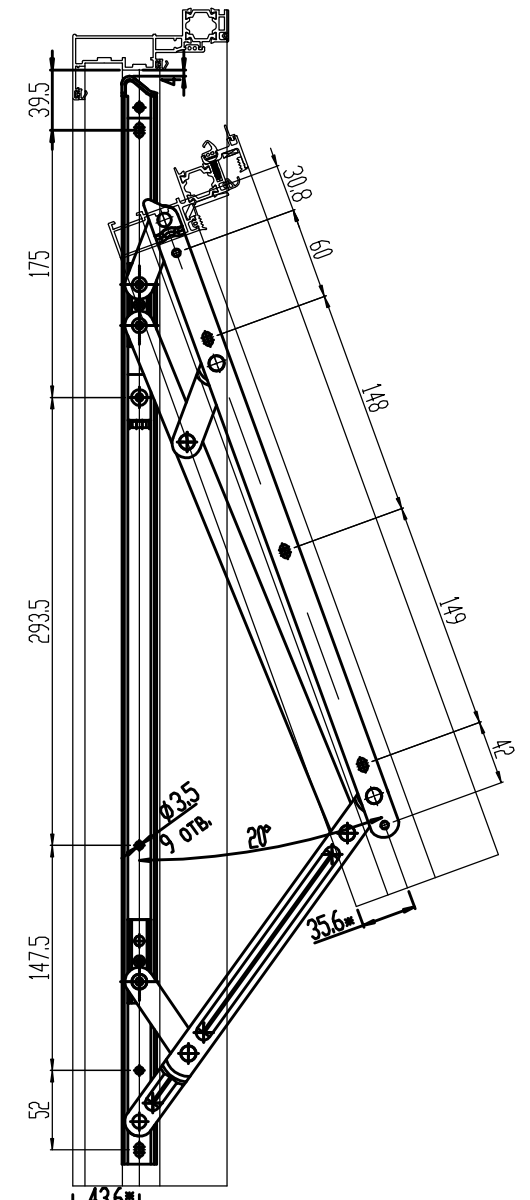
Установка ножниц 3250D (20")



Установка ножниц 3250F (24")



Установка ножниц 3250H (28")



Обработка и сборка оконного блока с параллельно-выдвижными ножницами 73-411809



Стандартная схема установки с тремя ножницами по трем сторонам

Масса створки не более, кг 60
 Диапазон размеров ширины створки, мм 500-1300
 Диапазон размеров высоты створки, мм 750-1200

А

Комплектация **ESCO**

Поз.	Артикул	Наименование	Кол.
1	73-411809	Петля параллельно-выдвижная комплект	
1a		Петля параллельно-выдвижная правая	2
1б		Петля параллельно-выдвижная левая	1
1в	73-578347	Регулятор установки по высоте(пара)	1
2	70-589560	Приемный комплект ручки	1
3	72-727989	Угловой переключатель (без запираения)	2
4а	70-400084	Запорный элемент	4
4б	73-852961	Подкладка под запорный элемент	4
5	70-712728	Запирающий элемент	2
6	70-712833	Тяга	6м
7		Ручка рекомендуемая Roto N375318 левая	1

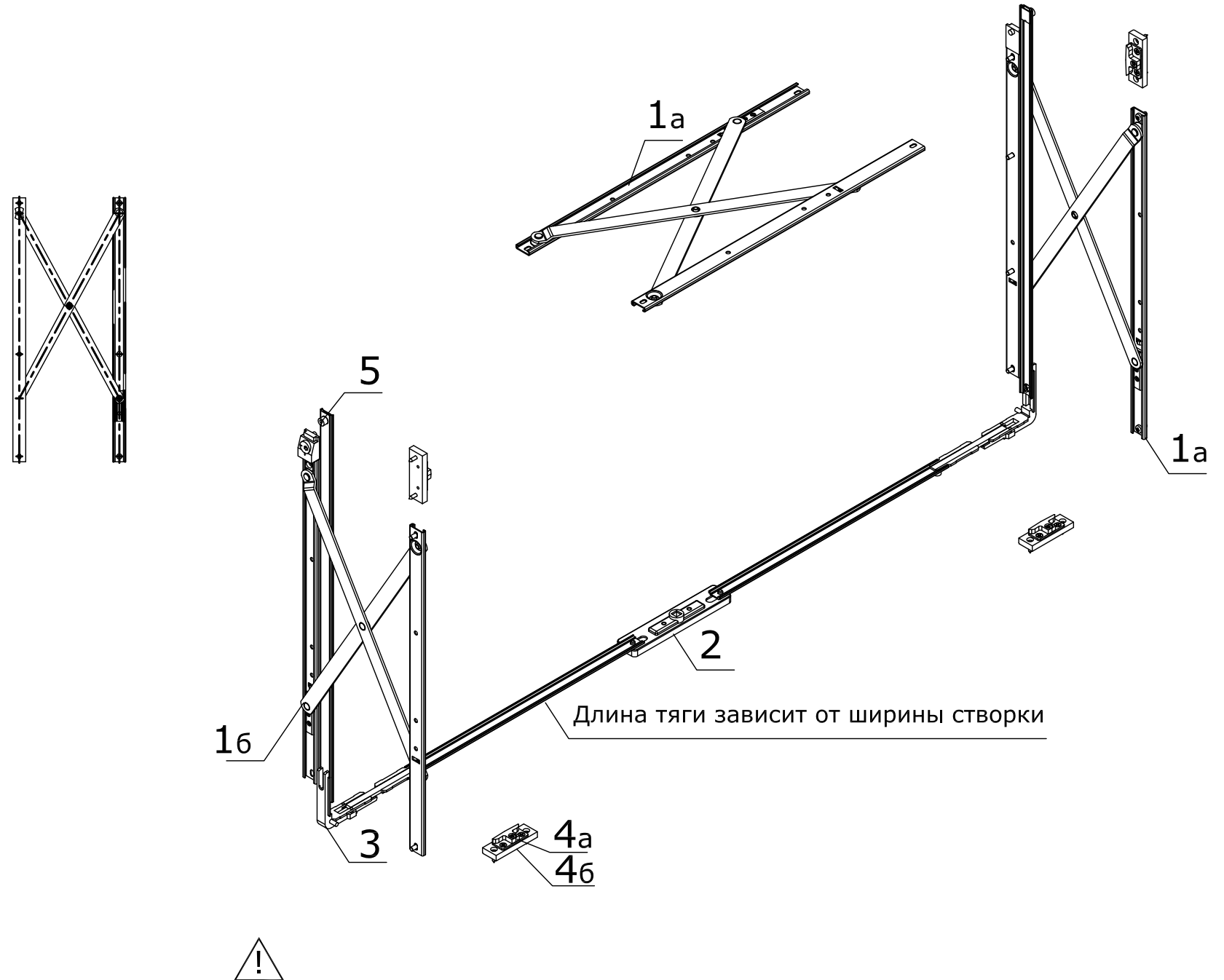
Элементы механизации открывания **ESCO**

72-577634	Привод цепной
72-577880	Защитный корпус для двигателя с цепью 300мм
72-577600	Набор креплений для монтажа верхнеподвесного окна с раскрытием наружу

Б

Механизм открывания

Б(стр.9.42)

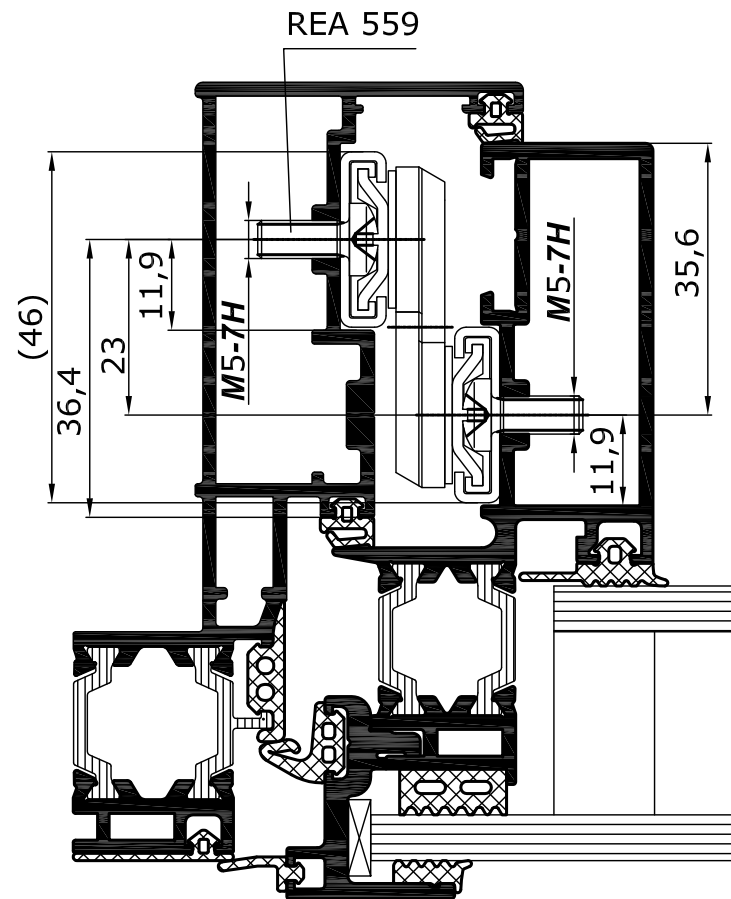


В любом случае требуется проведение испытаний полноразмерного образца.

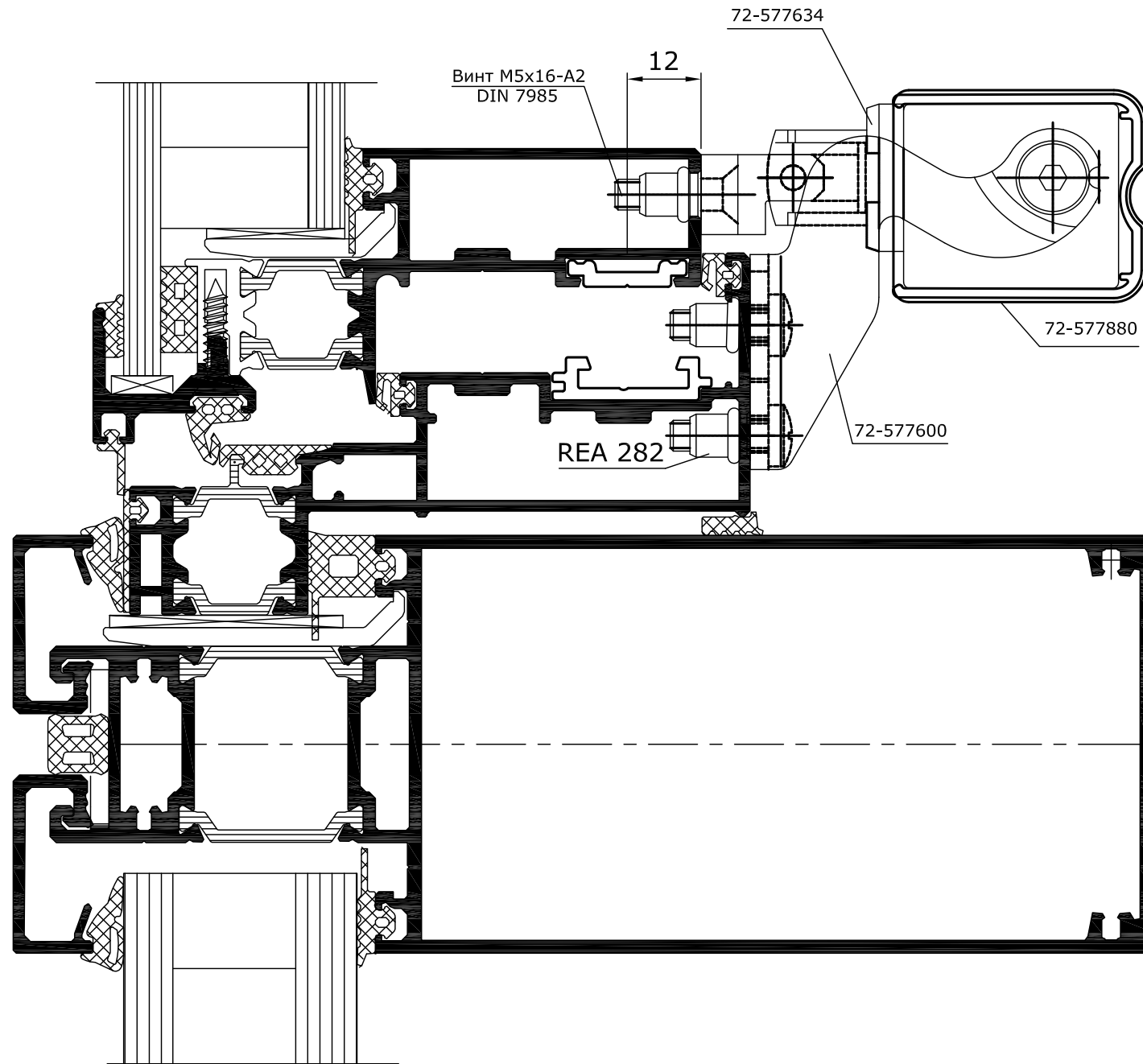
Схема приведена в ознакомительных целях и не служит основанием для применения на реальном объекте без проверки и проведения испытаний полноразмерного образца .

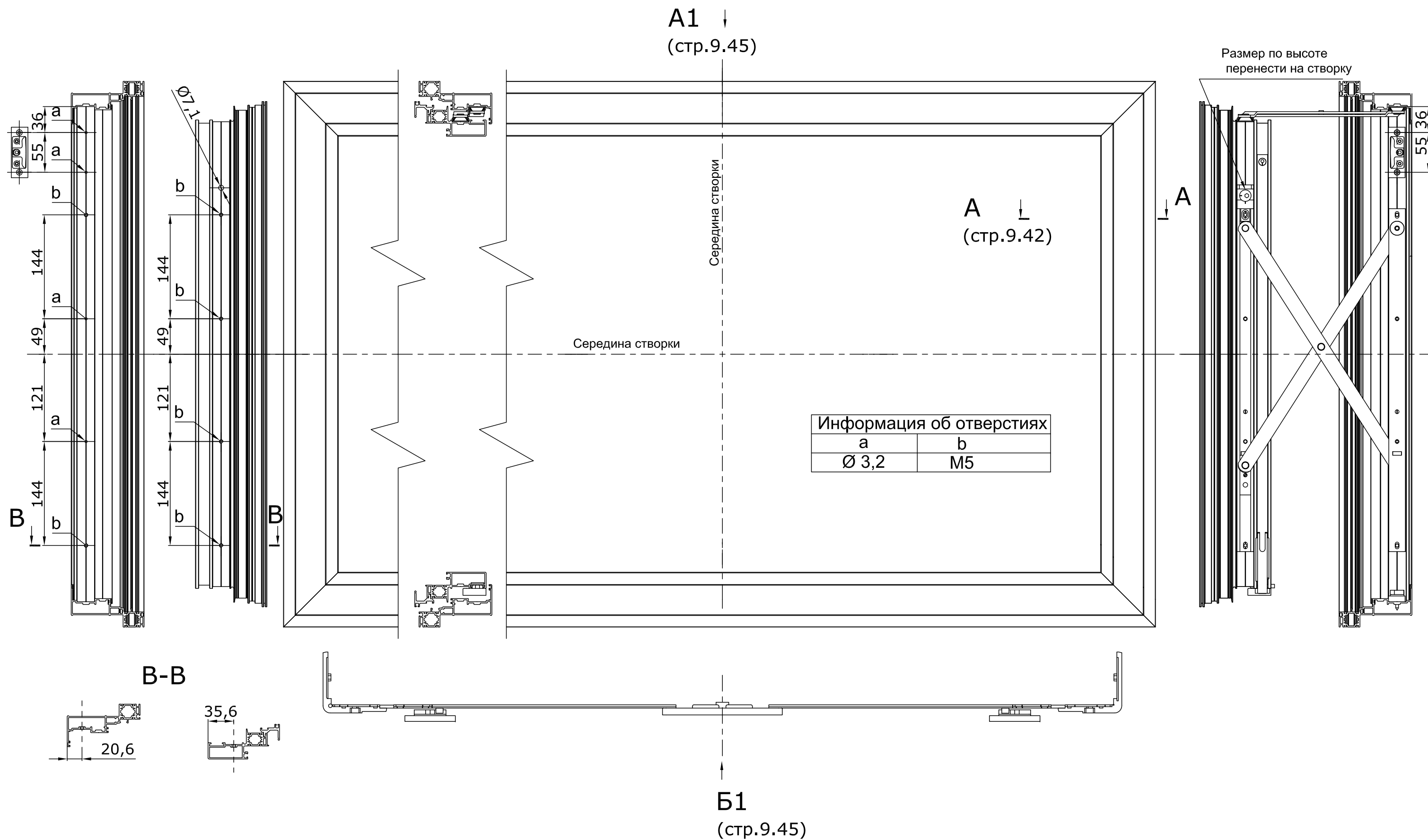
A-A(1:1)(стр.9.41,стр.9.43)

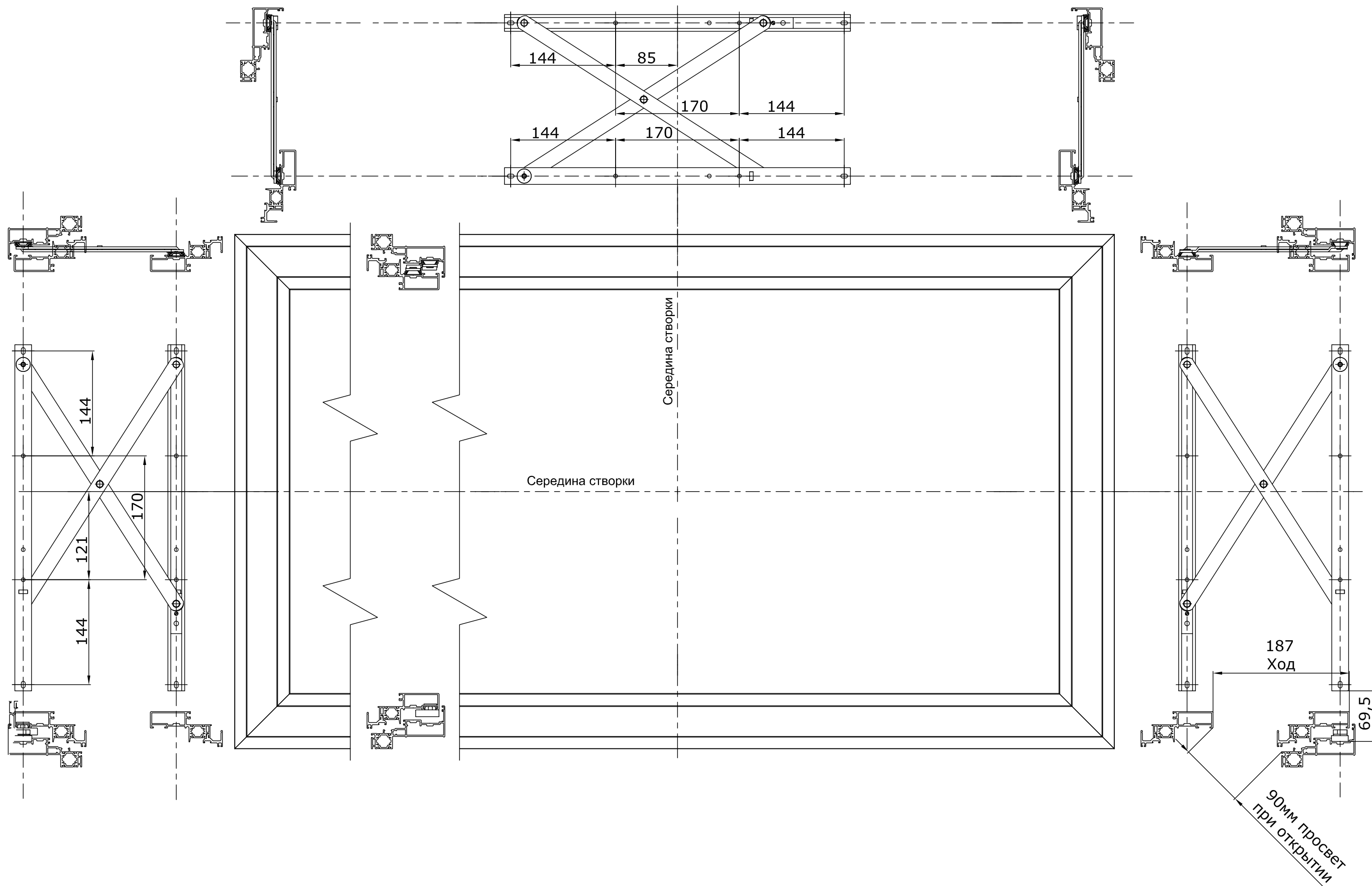
В закрытом положении



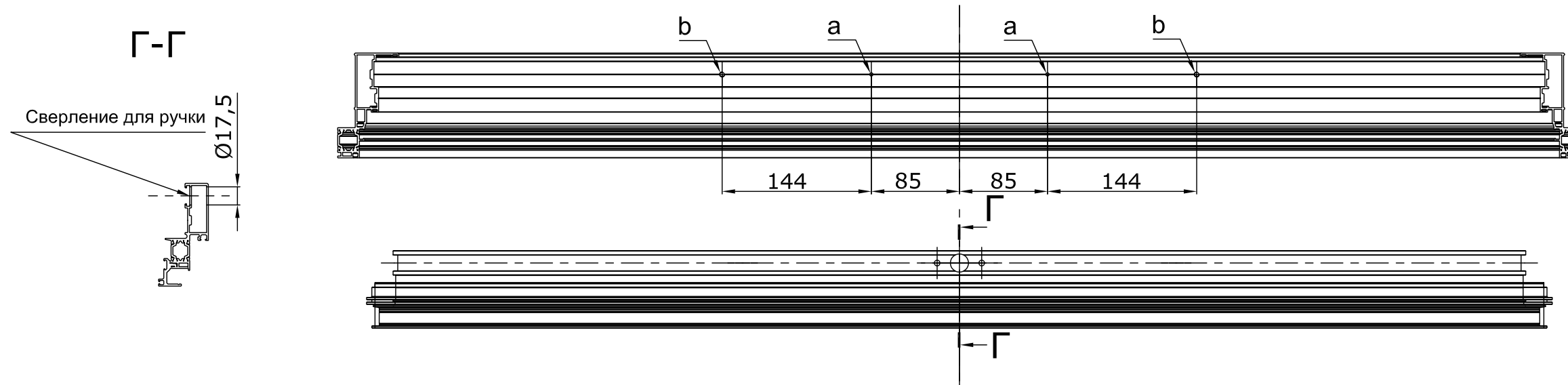
Б-Б(1:1)(стр.9.41,стр.9.43)





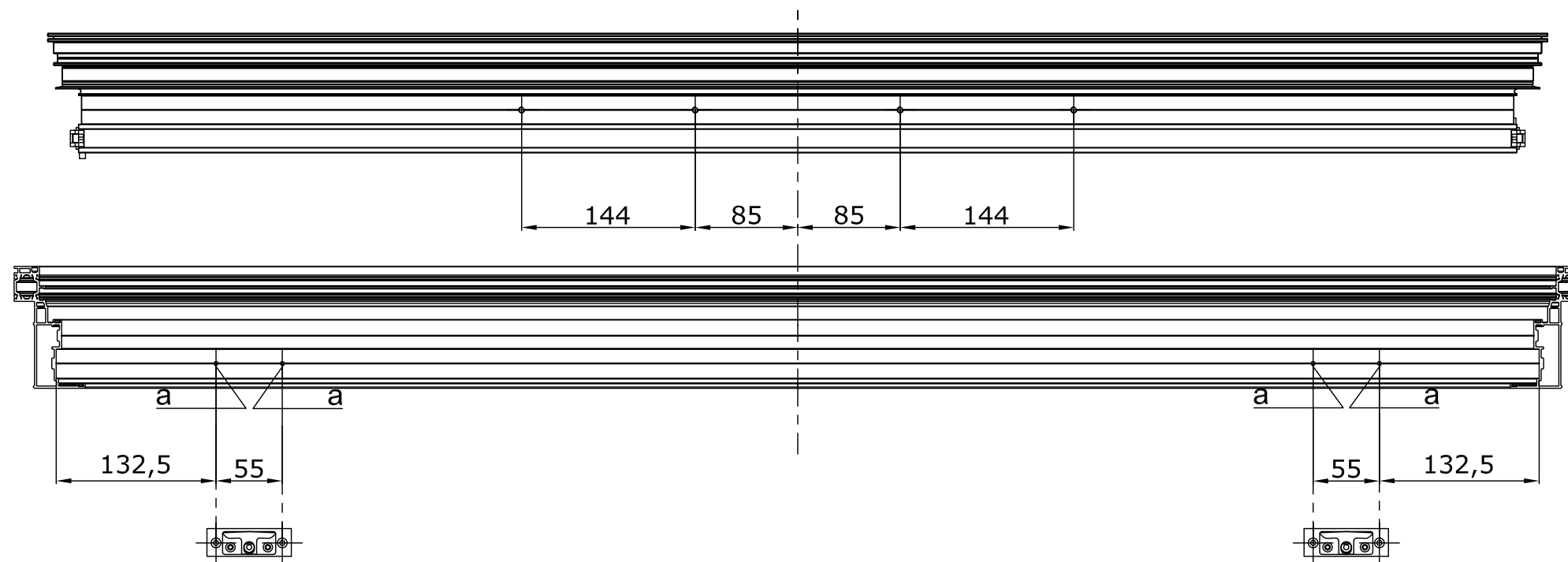


Б1(стр.9.43)



Информация об отверстиях	
a	b
Ø 3,2	M5

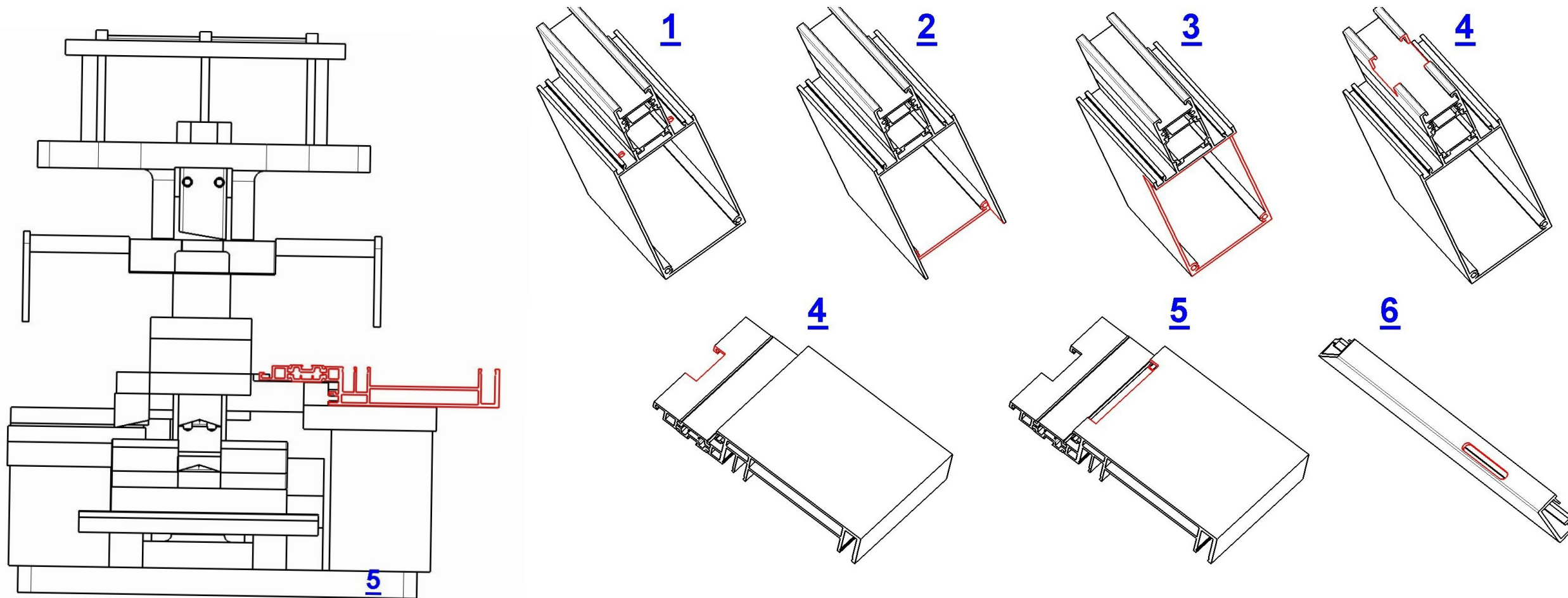
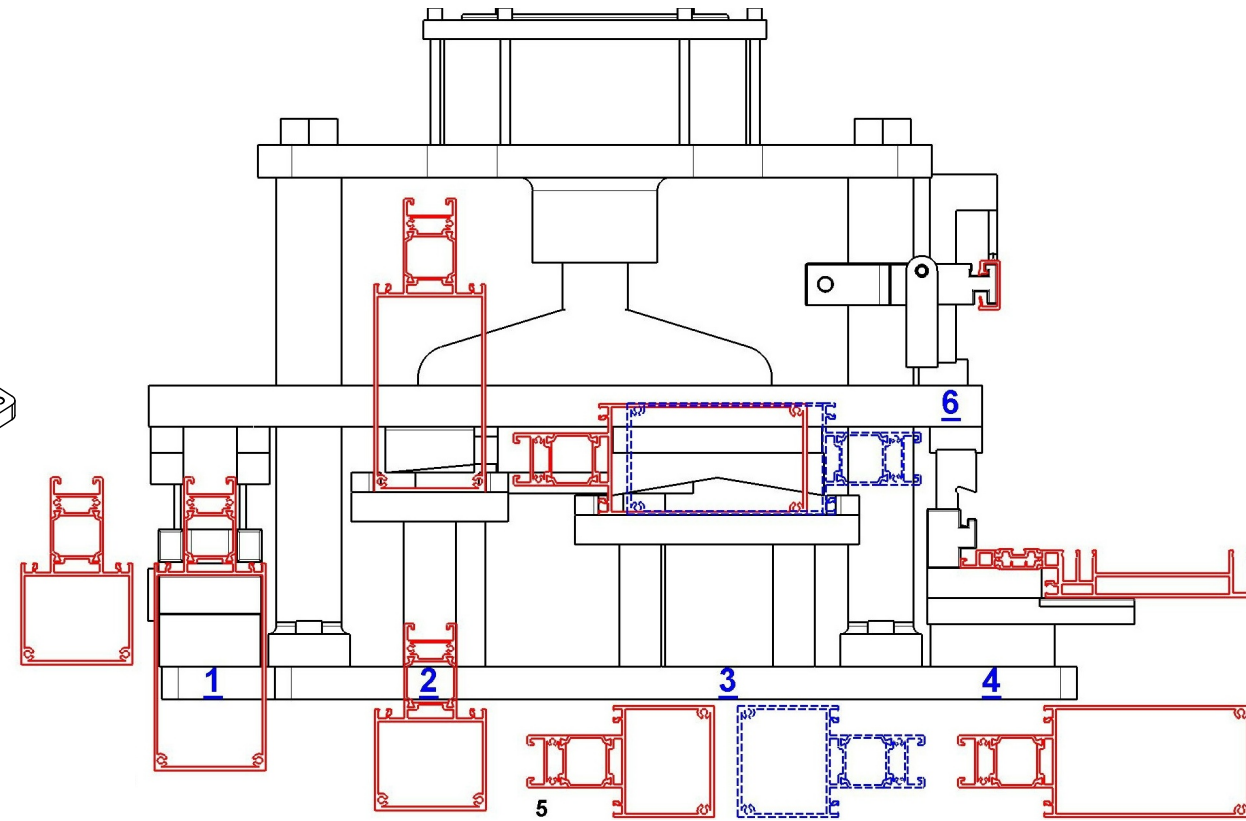
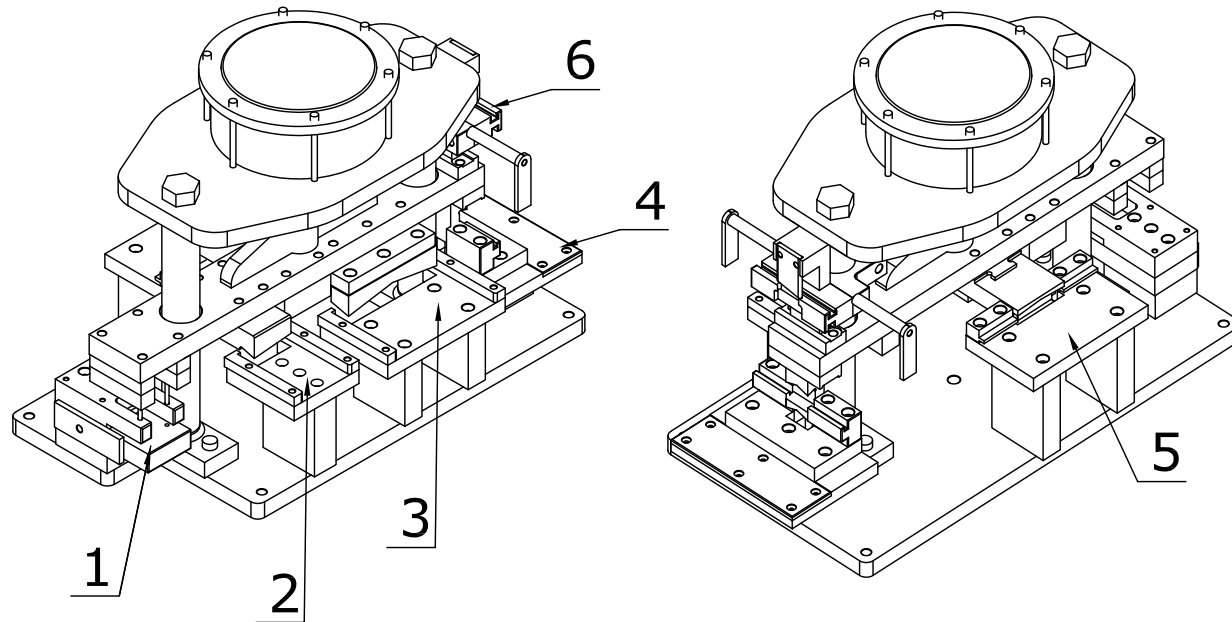
А1(стр.9.43)



Фасадная серия RF 68EF

Применение оборудования при обработке профилей системы

Применение пробивного прессы REI 068.001

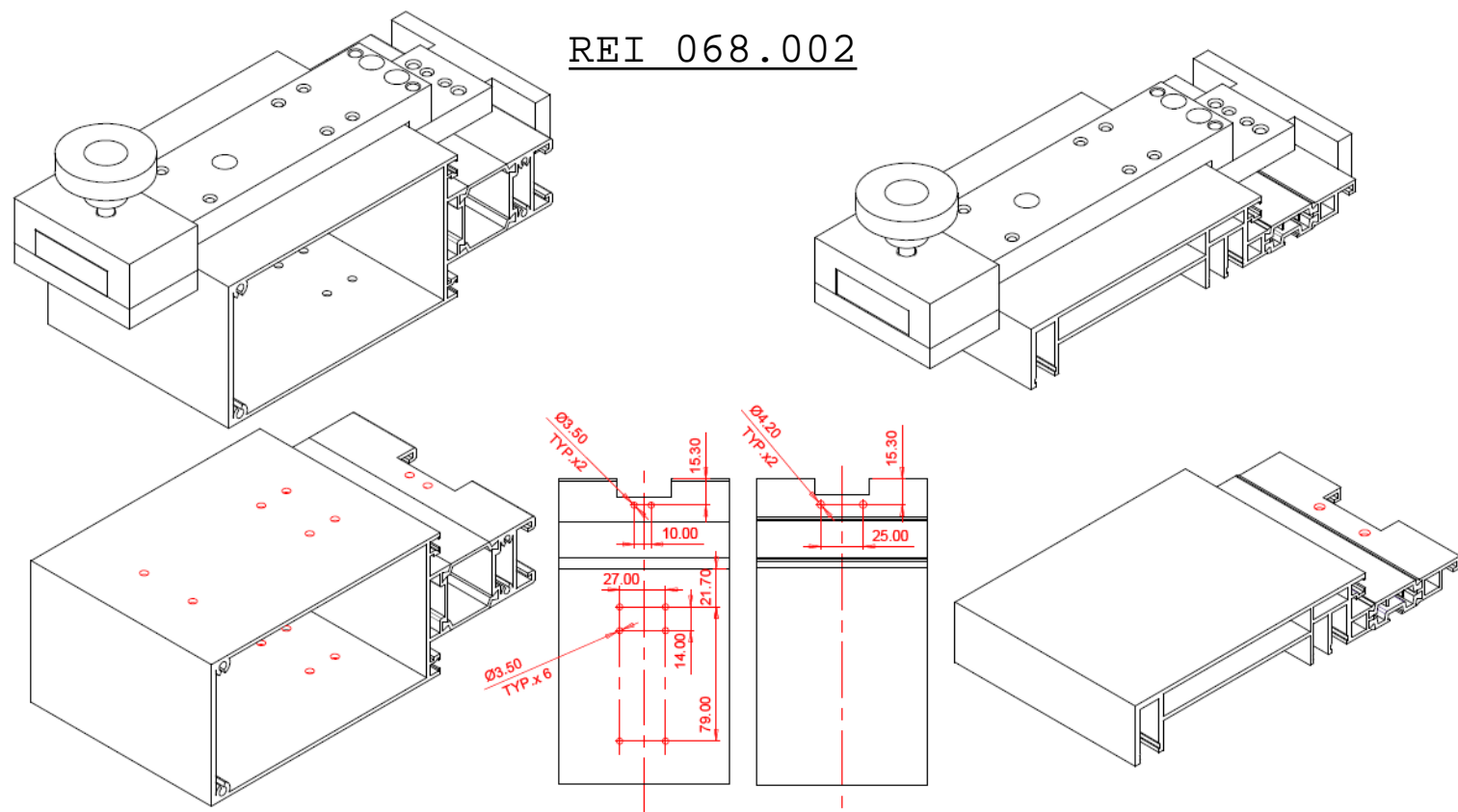


Фасадная серия RF 68EF

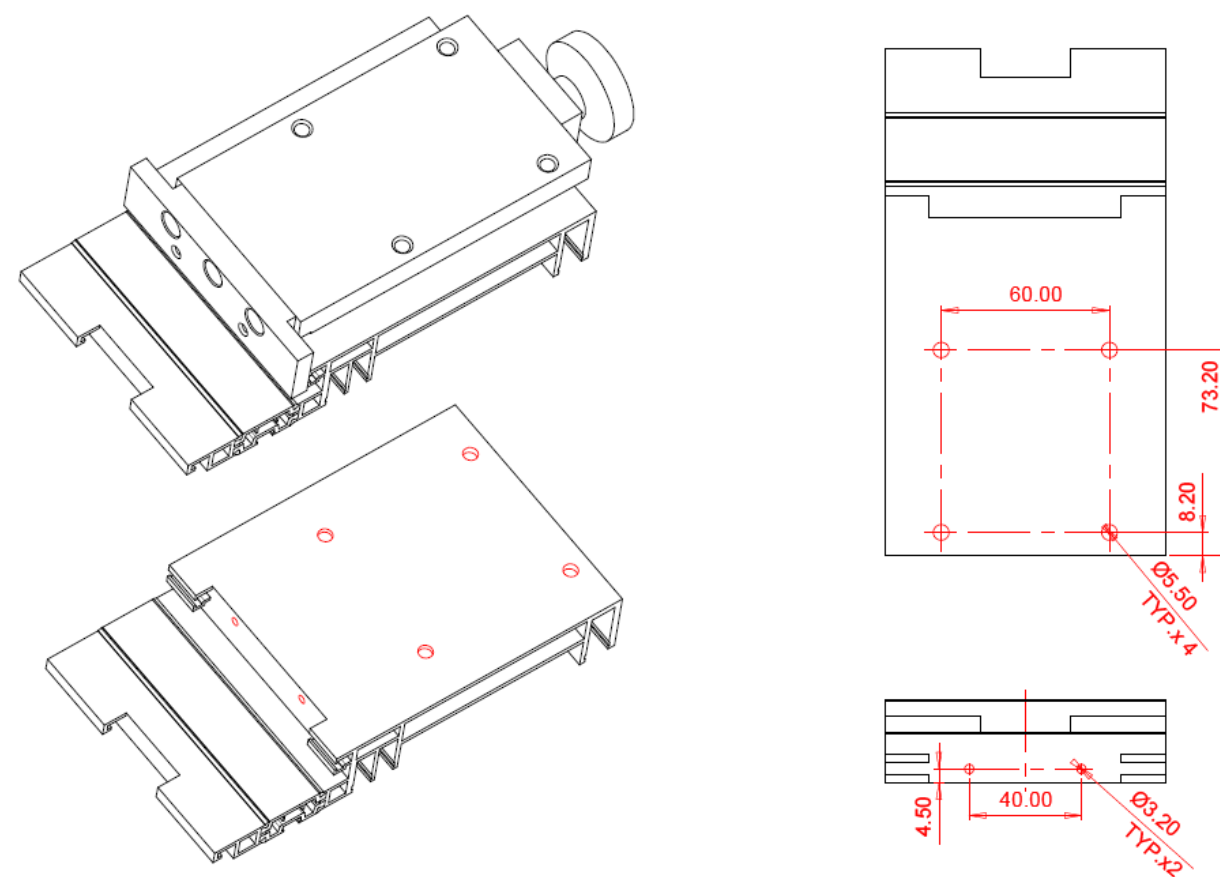
Применение оборудования при обработке профилей системы

Применение кондукторов REI 068.002, REI 068.003, REI 068.004, REI 068.005

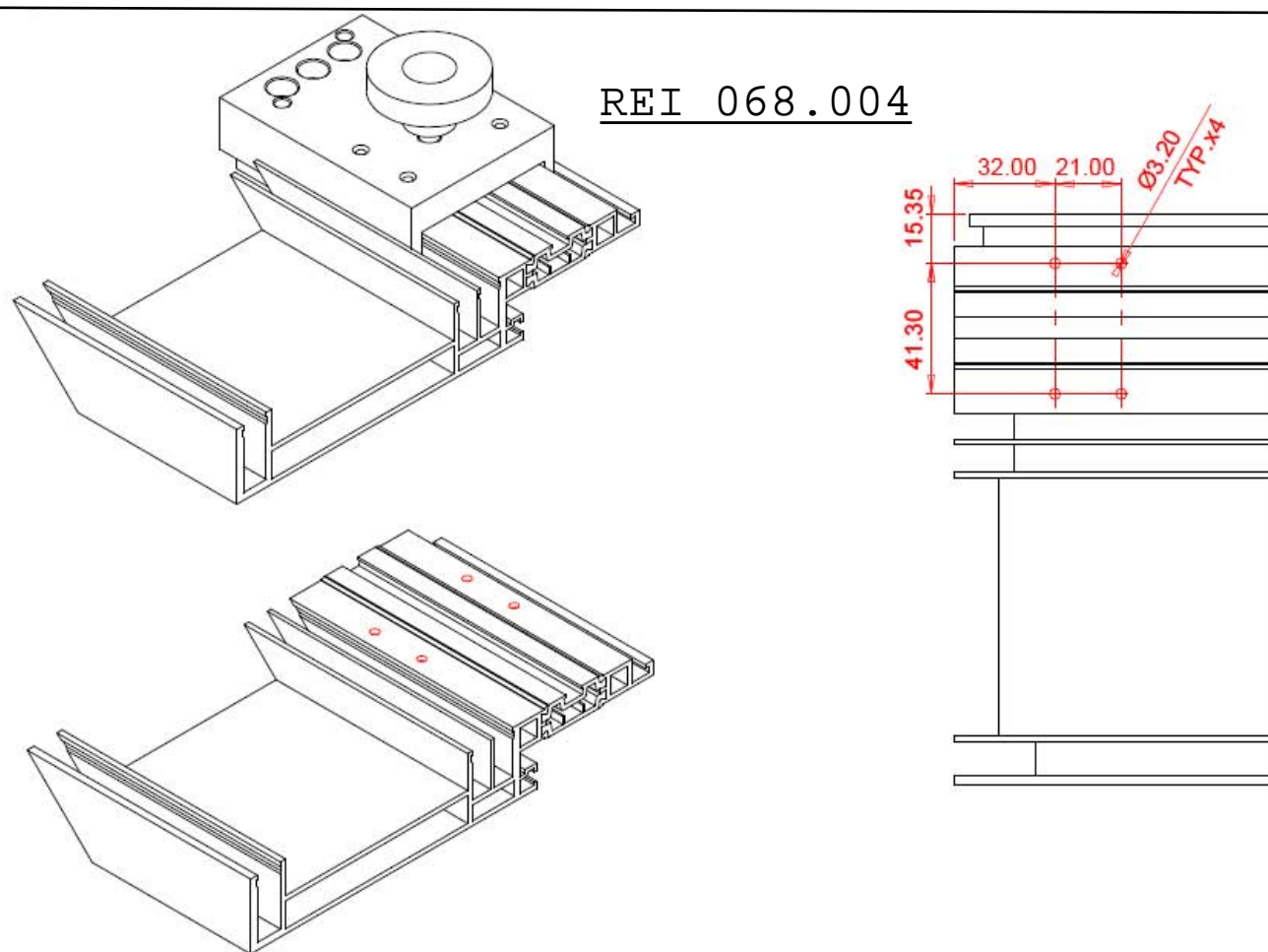
REI 068.002



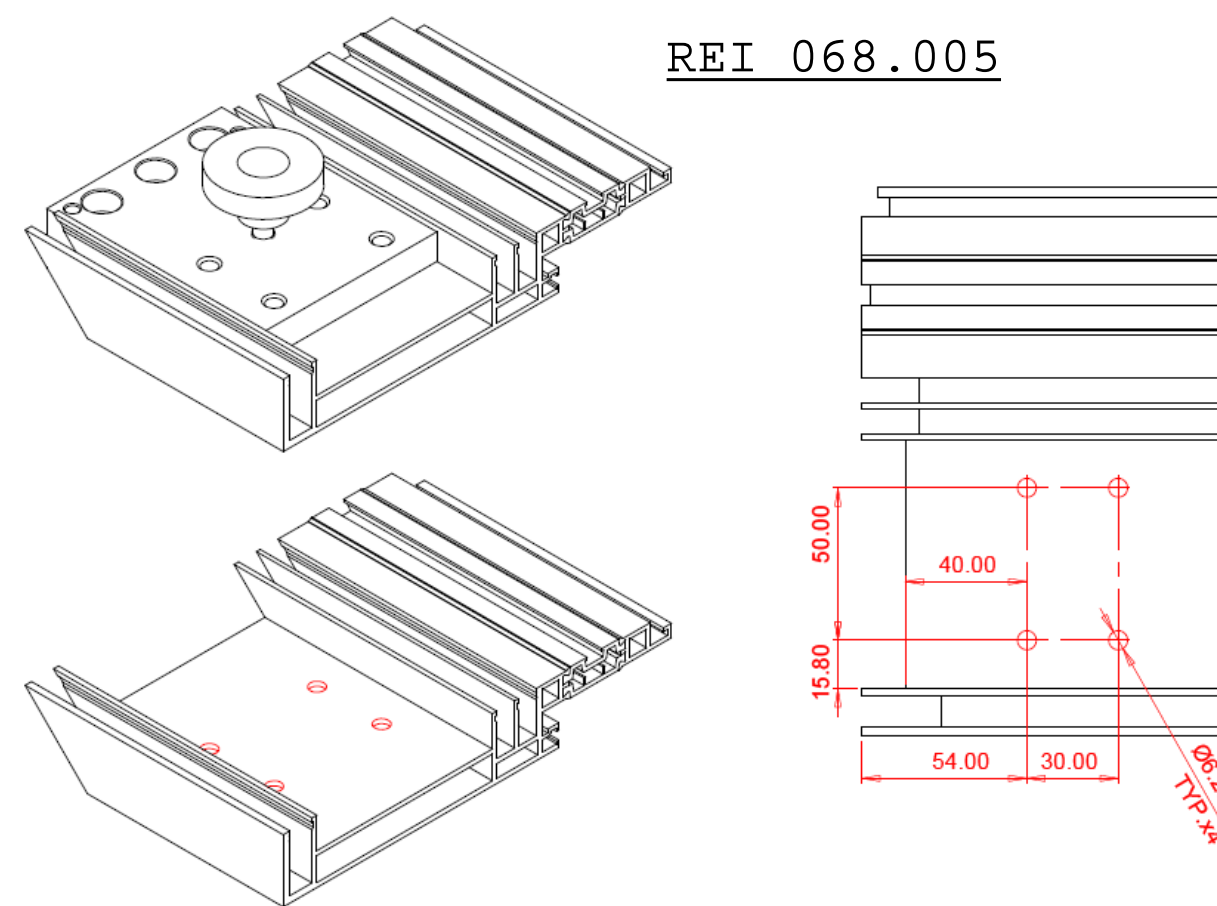
REI 068.003



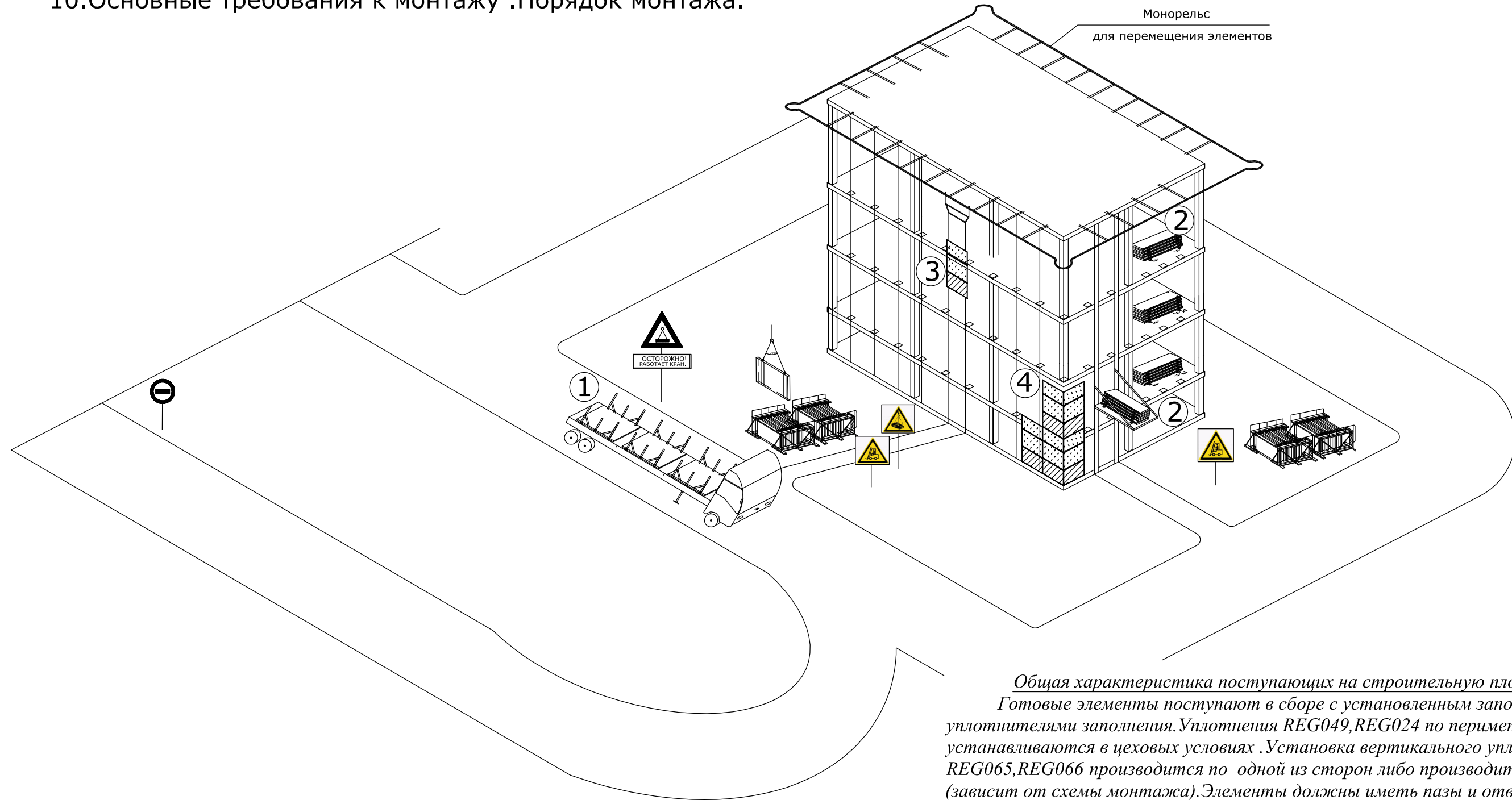
REI 068.004



REI 068.005



10. Основные требования к монтажу .Порядок монтажа.



Общая характеристика поступающих на строительную площадку элементов.

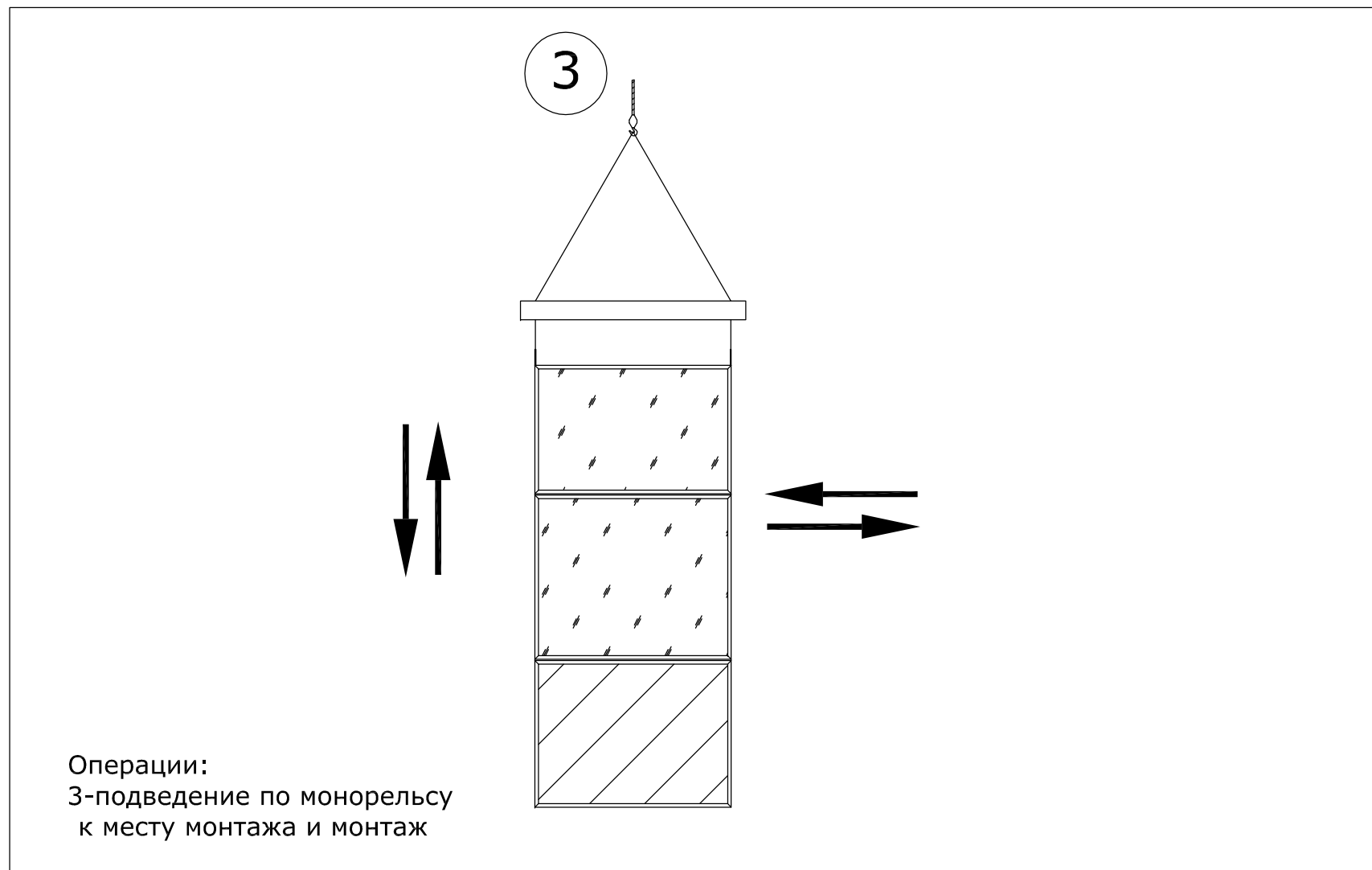
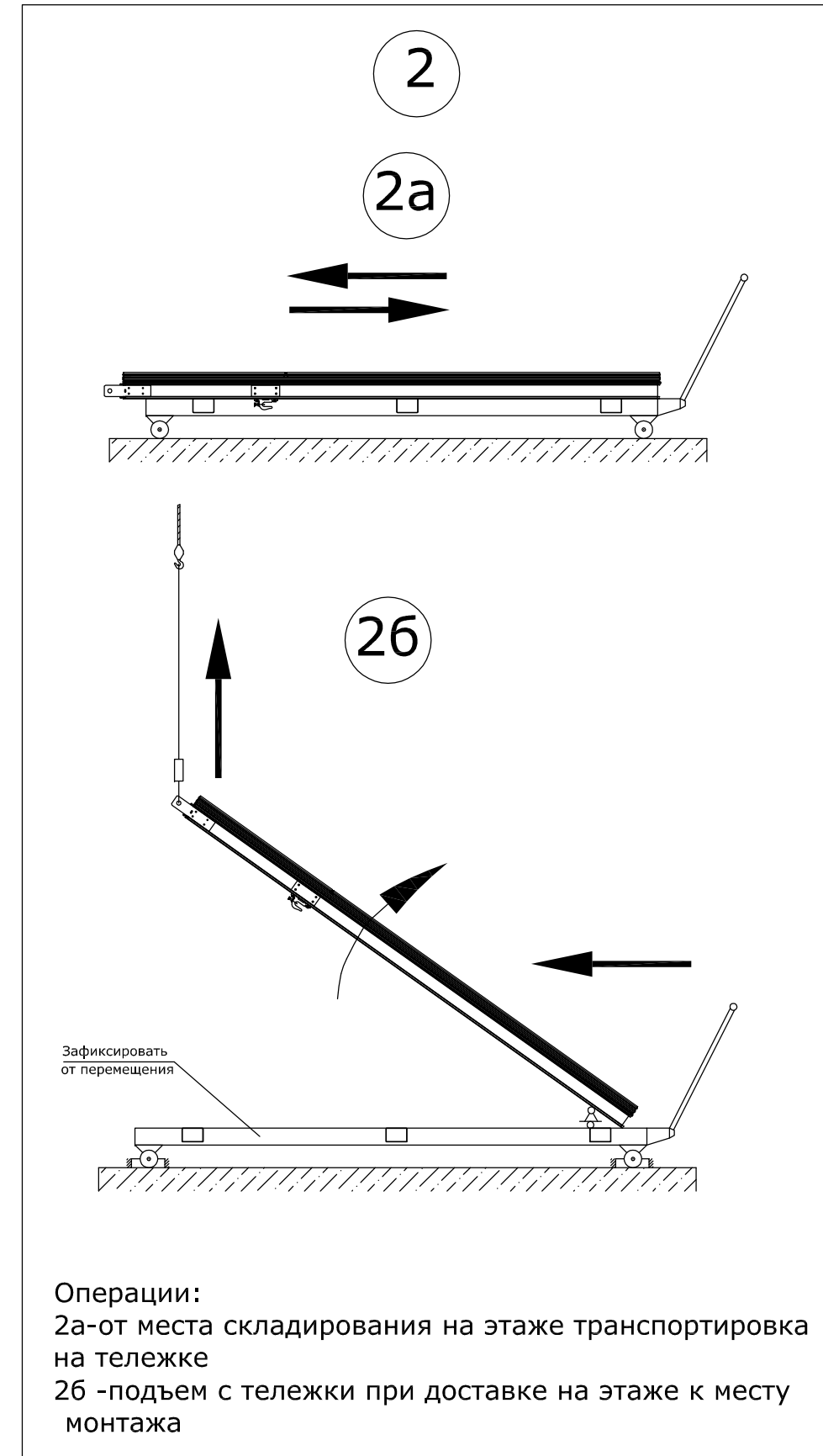
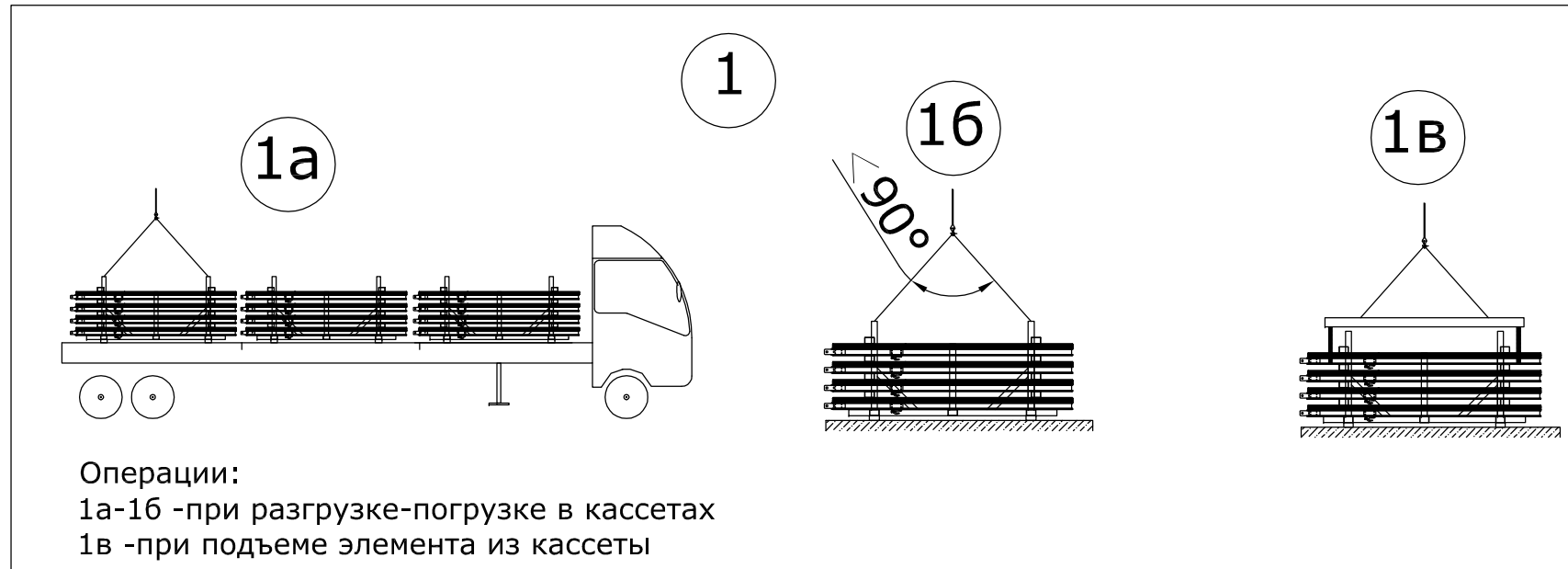
Готовые элементы поступают в сборе с установленным заполнением и уплотнителями заполнения. Уплотнения REG049, REG024 по периметру элемента устанавливаются в цеховых условиях . Установка вертикального уплотнения REG065, REG066 производится по одной из сторон либо производится на стройплощадке (зависит от схемы монтажа). Элементы должны иметь пазы и отверстия для слива конденсата и проветривания.

Элементы должны быть должным образом упакованы. Необходимо использовать защиту углов элемента. К месту строительства элементы транспортируются грузовиком с пневматической подвеской и защищены таким способом, чтобы избежать повреждений. На строительном участке защитная пленка может защитить элементы фасада, когда монтаж выполнен, но продолжаются отделочные работы (защита от строительного раствора, цемента, извести или краски). После снятия пленки не должно оставаться обрывков, перекрывающих пазы отвода конденсата и пазы вентиляции и выравнивания давления.

Пленка может оставаться не более 6 месяцев.

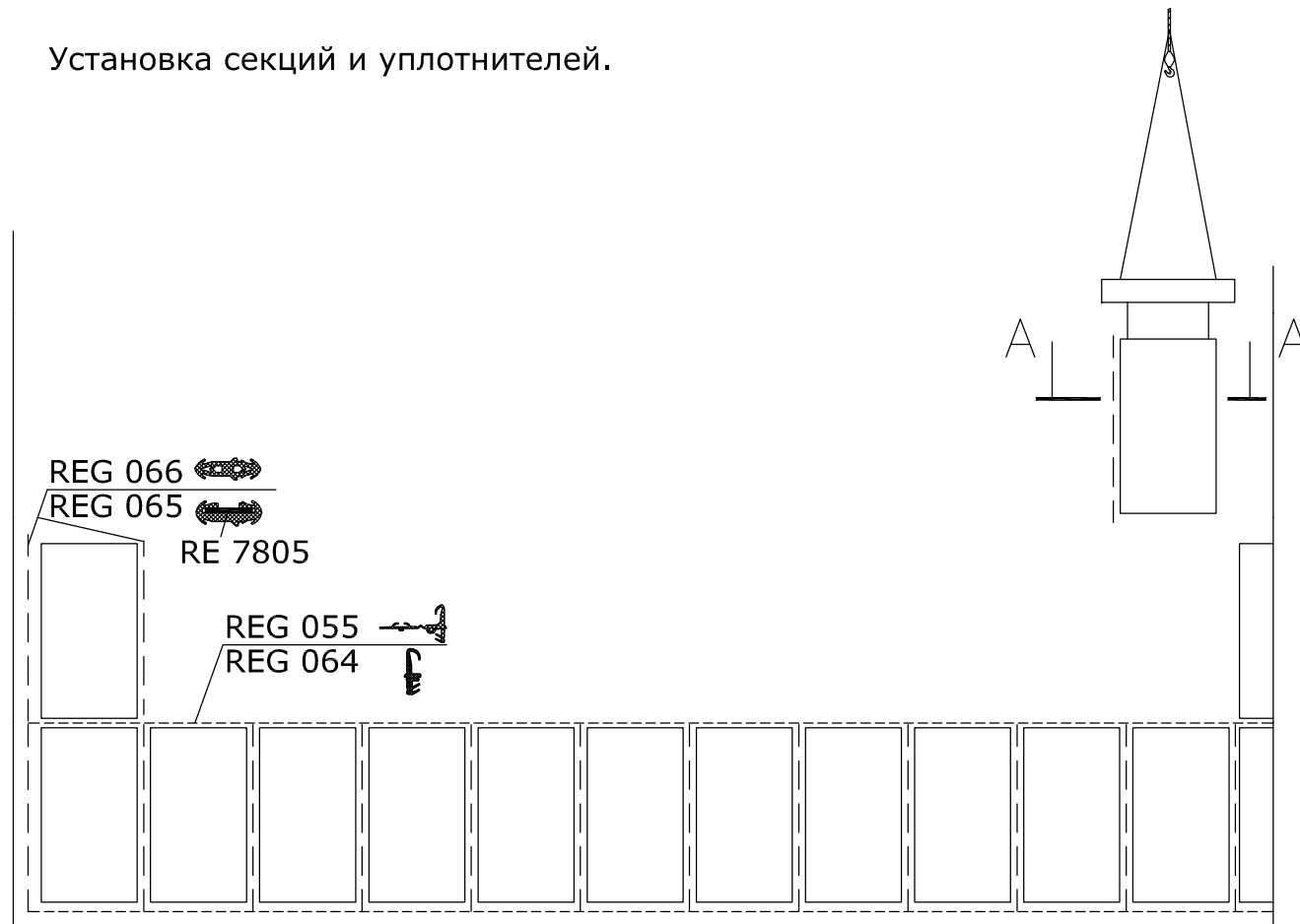
Монтаж начинается с нижнего этажа. Применение подъемных механизмов происходит в соответствии с указаниями технологической документации по монтажу (ППР) таким образом, чтобы при операциях подготовки к монтажу и монтаже не было недопустимых деформаций элементов. Технология проведения монтажа должна быть разработана на стадии проектирования здания.

Основные требования к монтажу .Операции с применением грузоподъемных механизмов при подготовке и проведении монтажа.

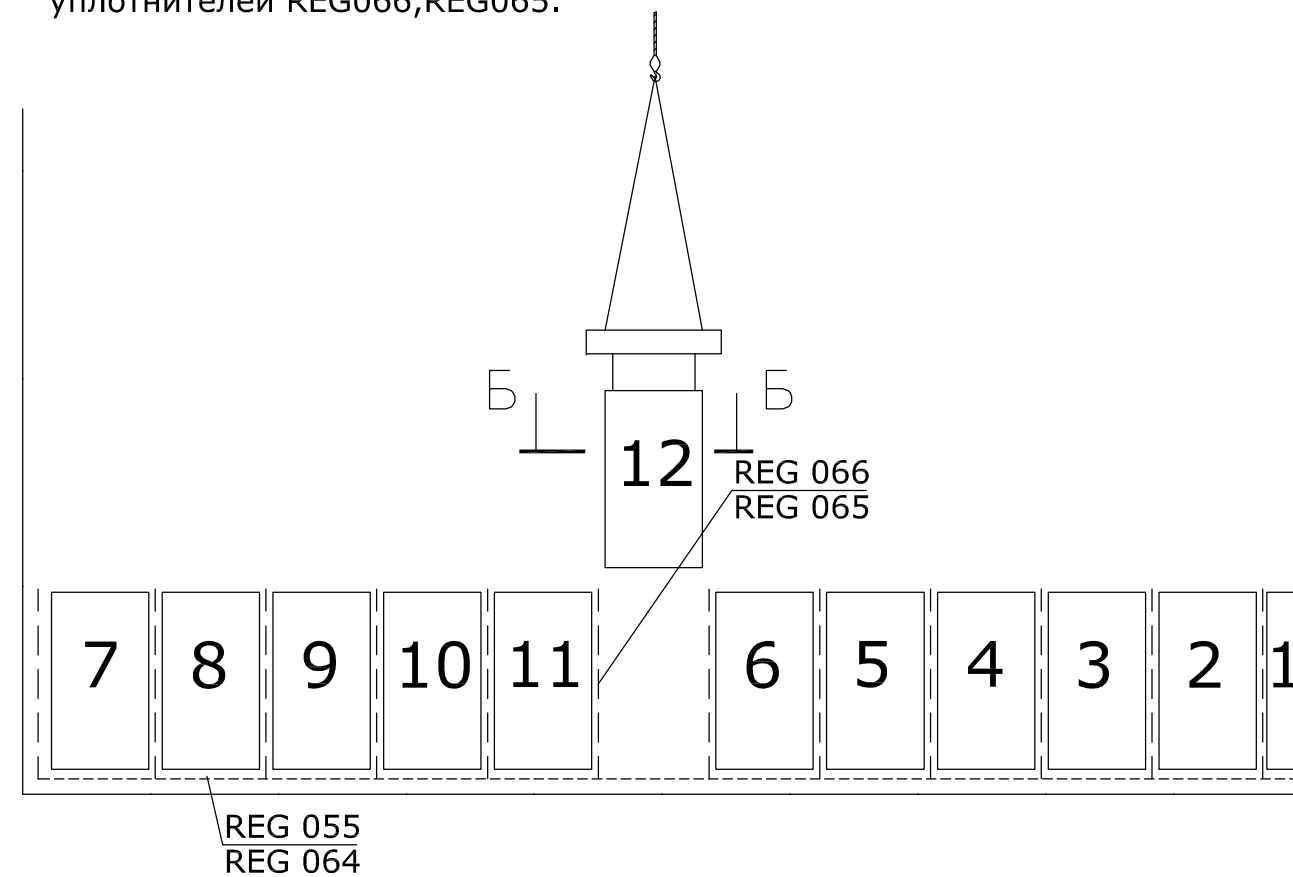


Порядок монтажа.

Установка секций и уплотнителей.



Вариант установки последней секции в ряду. Монтируемая секция без уплотнителей REG066,REG065.



Эти сведения приводятся исключительно в ознакомительных целях, чтобы обратить внимание на ключевые моменты при разработке технологической документации по монтажу.

После установки законченного ряда необходимо установить горизонтальные уплотнители REG055,REG064.В уплотнителе REG055 выполнить пазы вентиляции по 2 на секцию(см. стр.9.15,9.30).В уплотнителе REG064 выполнить надрезы для стыковки с вертикальным уплотнением(см. стр. 9.30,9.31), после установки верхней секции уплотнители клеить цианакрилатным клеем.

